



RUNNER 20/24  
Руководство  
ПОЛЬЗОВАТЕЛЯ

Версия 1.0  
Русская

- when it has to be **right**

**Leica**  
Geosystems

Поздравляем Вас с приобретением нового оптического нивелира с компенсатором от компании **Leica Geosystems**.

В данном руководстве содержится важная информация по технике безопасности ( см. раздел «Техника безопасности») и инструкции по установке инструмента и работе с ним.

Пожалуйста, прочитайте данное Руководство внимательно, чтобы максимально эффективно использовать нивелир.

Модель прибора указана на этикетке, в нижней части основания. Серийный номер прибора указан на трубе справа.

Запишите модель и серийный номер в полях на данной странице и всегда ссылайтесь на эту информацию при обращении в сервисный центр Leica Geosystems.

**Модель** \_\_\_\_\_

**Серийный №** \_\_\_\_\_

## Символы, использованные в данном Руководстве

Символы, используемые в данном руководстве, имеют следующий смысл:



### **ВОЗМОЖНАЯ ОПАСНОСТЬ**

Указывает на опасность, которая, не будучи принята во внимание, может привести к летальному исходу или серьезным травмам.



### **ПРЕДУПРЕЖДЕНИЕ**

Предупреждает о потенциально опасной ситуации, которая может привести к летальному исходу или серьезным травмам.



### **ПРЕДОСТЕРЕЖЕНИЕ**

Предупреждает о потенциально опасной ситуации, которая может привести к небольшим травмам и травмам средней тяжести или привести к существенному материальному, финансовому ущербу или ущербу для окружающей среды.



Важные разделы, которые должны быть хорошо усвоены и проработаны на практике для технически грамотного и эффективного использования инструмента.

## ОГЛАВЛЕНИЕ

Введение.....	5
Подготовка к измерениям.....	8
Измерения.....	12
Поверка и юстировки.....	20
Обслуживание прибора.....	22
Техника безопасности.....	25
Принадлежности.....	28
Технические характеристики.....	29
Алфавитный указатель.....	30

## Введение

Оптические нивелиры с компенсатором Leica Runner 20/24 являются представителями нового поколения нивелиров для строительства.

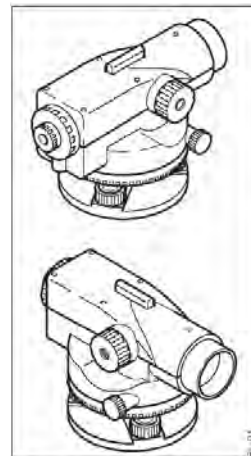
Используемые в инструменте передовые технические решения сделают ежедневную работу геодезиста более легкой.

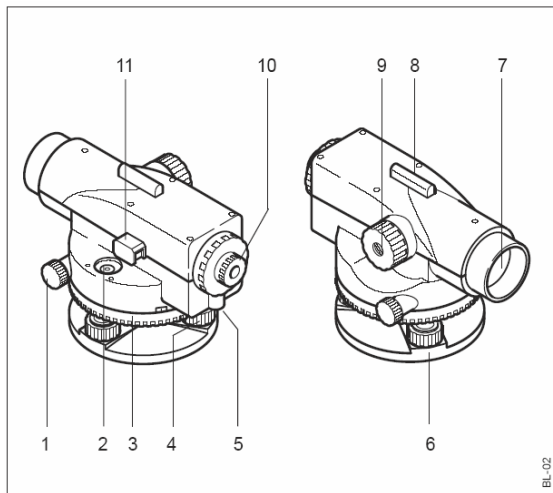
Прибор идеально подходит для нивелирования на строительных площадках.

Работать с этим прибором очень просто, поэтому он может быть освоен достаточно быстро даже недостаточно опытными работниками.

## Основные особенности

- Можно быстро научиться и легко работать.
- Привлекательный дизайн, небольшой вес.
- Бесконечный наводящий винт.
- Возможность угловых измерений с помощью горизонтального круга.
- Повышенная пыле и влаго-защита.
- Возможность установки на любой штатив с закрепительным винтом, имеющим резьбу 5/8 дюйма.

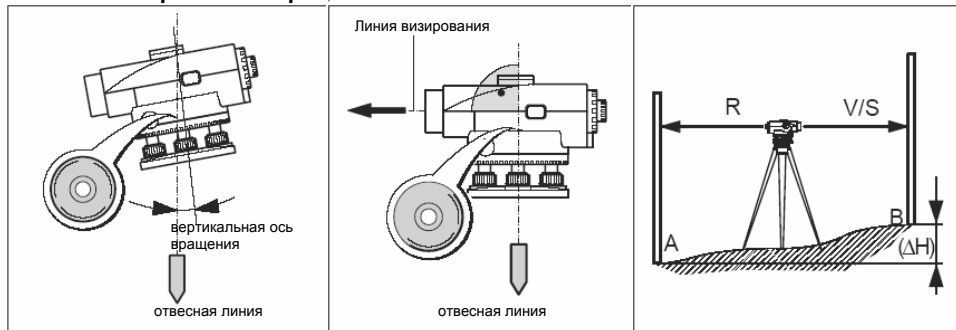




### Основные части

1. Бесконечный двусторонний наводящий винт
2. Круглый уровень
3. Рифленный горизонтальный круг
4. Подъемные винты
5. Кнопка тестирования компенсатора
6. Основание подставки
7. Объектив
8. Оптический визир
9. Фокусировочный винт
10. Окуляр
11. Призма контроля положения пузырька уровня

## Технические термины и сокращения



### Отвесная линия

С помощью круглого уровня выполняется предварительное горизонтирование нивелира. Небольшой наклон вертикальной оси вращения остается.

### Компенсатор

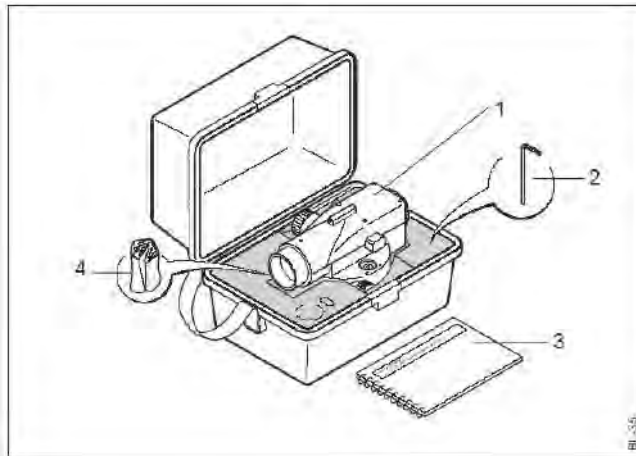
Компенсатор в приборе отвечает за устранение остаточного наклона вертикальной оси вращения и обеспечивает точное горизонтирование визирной оси.

### Передний, задний и промежуточные отсчеты

Для определения превышения ( $\Delta H$ ) между точками A и B, сначала берут отсчет на заднюю точку (R), затем на переднюю (V). Дополнительные точки, относительно точки A измеряют как промежуточные (S)

## Подготовка к измерениям

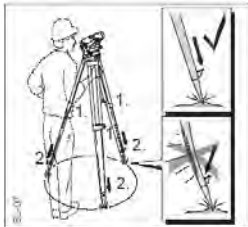
Достаньте прибор из транспортировочного футляра и проверьте комплектность:



1. Нивелир
2. Ключ Аллена
3. Руководство пользователя
4. Защитный чехол



## Установка штатива



1. Ослабьте винты на ножках штатива, выдвиньте ножки на нужную высоту и хорошо затяните винты.
2. Для того, чтобы гарантировать устойчивость штатива, с достаточным усилием вдавите ножки в грунт. Утапливая ножки в грунт, обратите внимание, что усилие должно прилагаться вдоль ножек.



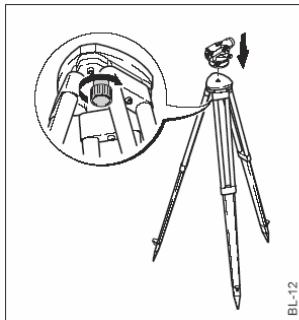
При установке штатива обращайте внимание на то, чтобы головка штатива была горизонтальна. Значительный наклон штатива должен корректироваться с помощью подъемных винтов трегера.



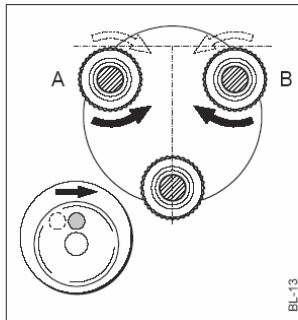
## Бережно обращайтесь со штативом

- Проверьте все винты и болты.
- В процессе транспортировки помещайте штатив в специальный футляр.
- Царапины и другие повреждения могут привести к снижению точности измерений.
- Используйте штатив только для топографических работ.

## Горизонтирование инструмента

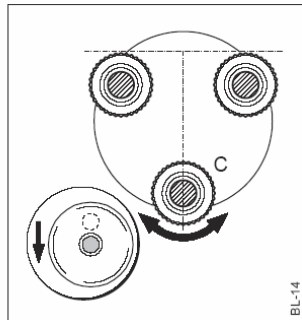


1. Установите нивелир на штативе. Затяните закрепительный винт.
2. Установите подъемные винты подставки (трегера) в среднее положение по высоте.
3. Приведите пузырек уровня в нуль-пункт с помощью подъемных винтов.



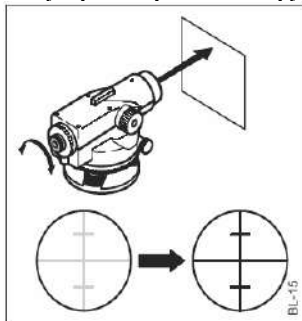
### Приведение пузырька уровня в нуль-пункт

1. Вращайте подъемные винты А и В одновременно в противоположных направлениях до тех пор, пока пузырек не выйдет на линию, перпендикулярную линии, соединяющей винты А и В.

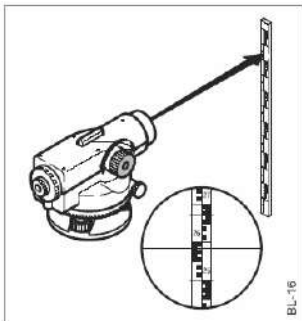


2. Вращая винт С, приведите пузырек круглого уровня в центр

## Фокусировка зрительной трубы

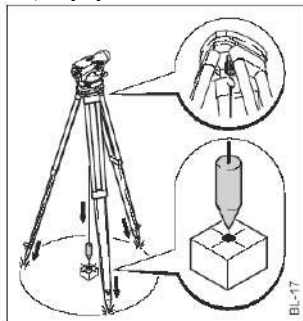


1. Наведите трубу на яркую поверхность (например, на лист белой бумаги).
2. Вращайте окулярное кольцо до тех пор, пока сетка нитей не станет четкой и черной. Теперь окуляр настроен по вашему зрению.



3. Наведите трубу на рейку, используя визир.
4. Вращайте фокусирующий винт, пока изображение рейки в поле зрения не станет четким. Добейтесь отсутствия параллакса, то есть такого положения, когда при смещении глаза вверх и вниз, изображение рейки и сетки не смещаются относительно друг друга.




## Центрирование

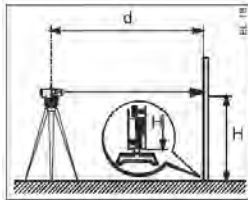


Если необходимо установить нивелир над точкой:

1. Подвесьте отвес.
2. Ослабьте закрепительный винт. Смещайте нивелир по головке штатива до тех пор, пока отвес не укажет строго на точку.
3. Затяните закрепительный винт.

### Измерения. Взятие отсчетов

-  Перед началом полевых работ или после периода длительного хранения прибора, выполните его проверки, описанные в данном Руководстве.
-  Уменьшить возможную вибрацию можно, закрепив ножки штатива.
- Если оптика загрязнена или запотела, результаты измерений могут быть ошибочными.
-  Следите за тем, чтобы оптика всегда была чистой. Следуйте инструкции по ее очистке, приведенной в данном руководстве.

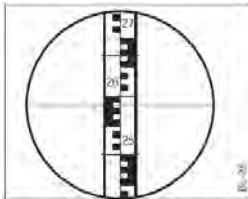


#### *Отсчитывание по рейке*

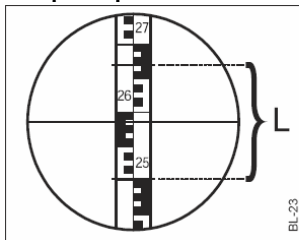
1. Установите прибор на штативе, выполните горизонтирование прибора и фокусировку сетки нитей.
2. Установите нивелирную рейку вертикально.
3. Выполните предварительное наведение трубы на рейку при помощи визира.
4. Точно отфокусируйте изображение рейки с помощью фокусировочного винта.
5. Выполните точное наведение с помощью наводящего винта.
6. Проверьте положение пузырька круглого уровня. Он должен быть в нуль-пункте. Используйте призму контроля положения уровня.
7. Считайте отсчет по рейке. В качестве отсчетного индекса используйте среднюю горизонтальную нить сетки нитей.

*Пример на рисунке:*

отсчет = 2.585 м



## Измерение расстояний



Выполните шаги 1-6. Для определения расстояния возьмите отсчеты по нижней и верхней нитям.

*Пример на рисунке:*

Отсчет по верхней нити: 2.670м

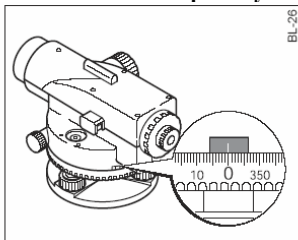
Отсчет по нижней нити: 2.502м

Разность отсчетов:  $L=0.168$  м

Так как коэффициент дальномера равен 100, расстояние вычисляется по формуле  $D=100 \times L$

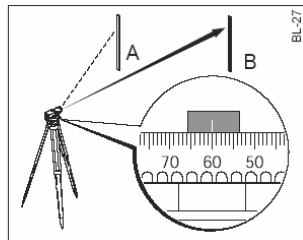
В примере  $D=100 \times 0.168 = 16.8$  м

## Измерение углов



Нивелиры Runner оснащены горизонтальным кругом, который проградуирован в градусах.

Необходимо измерить: горизонтальный угол между направлениями на точки А и В.



Выполните шаги 1-6 из предыдущих примеров. После этого совместите вертикальную нить сетки с вертикальной осью рейки.

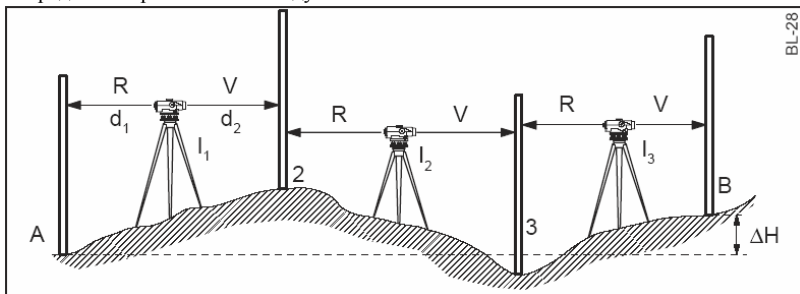
7. Выставьте на лимбе отсчет, равный  $0^\circ$ , вращением рифленого кольца.

8. Наведите трубу на рейку, установленную на точке В.

9. Возьмите отсчет по лимбу. Это и будет значение горизонтального угла. В примере -  $60^\circ$ .

## Нивелирный ход

Задача: Определить превышение между точками А и В.



Выбирайте станции и точки установки реек, отмеря шагами длины плеч (расстояния от нивелира до рейки). Они должны быть примерно одинаковые, порядка 40-50 м.

*Порядок действий:*

1. Установите прибор на станции  $I_1$ .

2. Установите рейку вертикально на точке А.

3. Наведите трубу на рейку и возьмите отсчет по рейке (задний R).

4. Наведите трубу на рейку, установленную на точке 2, возьмите отсчет (передний V).

5. Переставьте прибор на станцию  $I_2$ . Наведите на связующую точку 2 и возьмите отсчет по рейке (задний).

6. Выполните визирование на переднюю связующую точку 3.

7. Продолжайте прокладку нивелирного хода до тех пор, пока не придете на точку В.

*Результат:*

$\Delta H =$  сумма задних отсчетов – сумма передних.

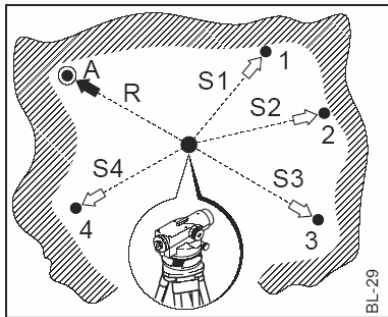
См. пример, приведенный в журнале.

**Журнал нивелирования**

<b>N точки</b>	<b>Задний отсчет (R), м</b>	<b>Передний отсчет V, м</b>	<b>Превышение, м</b>	<b>Отметка, м</b>
<b>A</b>	2.502			650,100
<b>2</b>	0.911	1.803		
<b>3</b>	3.103	1.930		
<b>B</b>		0.981		651,902
<b>Сумма</b>	<b>6.516</b>	<b>4.714</b>	<b>1.802</b>	<b><math>\Delta H=1,802</math></b>

## Площадное нивелирование

Задача определить превышения нескольких точек относительно репера.



Как правило, точность таких измерений невысока, однако время от времени устанавливайте рейку на репер, отсчет не должен изменяться.

*Порядок действий:*

1. Установите прибор в центре площадки, на которой расположены определяемые точки. Прибор должен быть расположен выше всех точек.
2. Установите рейку вертикально на репер А (точку с известной отметкой).
3. Наведите трубу на рейку и возьмите отсчет (задний на известную точку).
4. Установите рейку вертикально на определяемую точку 1.

5. Наведите трубу на рейку и возьмите отсчет на точку, как на промежуточную.

6. Повторите шаги 4 и 5 для всех остальных определяемых точек. Они все нивелируются как промежуточные.

Отметка промежуточной точки определяется по формуле:

$H_{пр} = (\text{Отметка репера} + \text{Отсчет на репер}) - \text{Отсчет на промежуточную}$

*Замечание:*  $\text{Отметка репера} + \text{Отсчет на репер} = \text{ГИ (горизонт инструмента)}$



Пример записи в журнал площадного нивелирования:

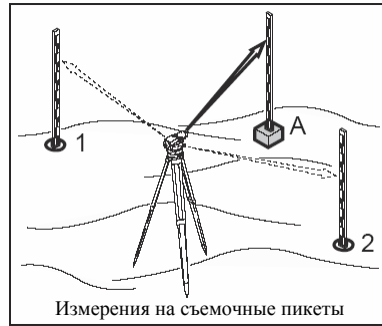
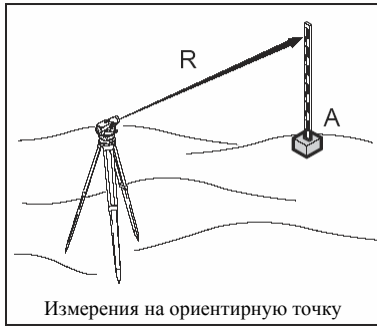
<b>№ точки</b>		<b>Отсчет на промежуточную, м</b>	<b>Отметка промежуточной, м</b>
<b>A</b>	592.00 (отметка репера)		
<b>R</b>	2.20 (отсчет на репер)		
<b>ГИ</b>	594.20 (горизонт инструмента)		
<b>S1</b>		1.80	592.40
<b>S2</b>		1.90	592.30
<b>S3</b>		2.50	591.70
<b>S4</b>		2.30	591.90

## Съемка с помощью нивелира

**Задача:** определить положение некоторого количества точек на земной поверхности.



**Замечание:** съемка с помощью нивелира как правило выполняется при нивелировании поверхности.



**Порядок действий:**

1. Последовательность действий аналогична той, что описана для площадного нивелирования. Отличие заключается в том, что кроме отсчетов по средней нити для определения высоты, необходимо взять отсчеты по дальномерным нитям и горизонтальному кругу.
2. По полученным полярным координатам точки могут быть нанесены на план.

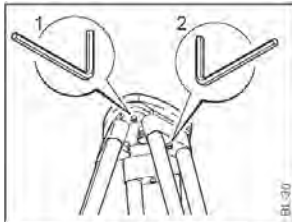
### **Разбивка с помощью нивелира**

Разбивка – это процесс противоположный съемке. Разбивочные элементы могут быть получены, например, с плана. По этим элементам точки выносятся в натуру.

*Порядок действий:*

1. Установите прибор на известной точке, отцентрируйте и выполните горизонтирование.
2. Отфокусируйте прибор и наведите трубу на известную ориентирную точку.
3. Установите 0 на горизонтальном круге по ориентирному направлению.
4. Установите рейку на выносимую точку по известным разбивочным элементам (горизонтальному углу и расстоянию), закрепите точку.

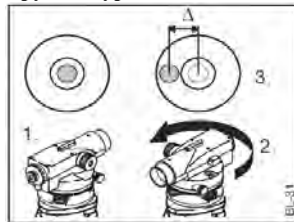
## Проверки и юстировки Штатив



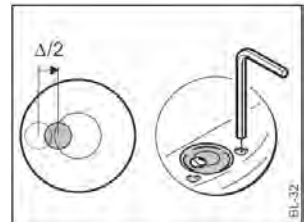
Соединения отдельных частей всегда должны быть затянуты.

1. Затяните умеренно винты Алена (2).
2. Затяните шарнирные соединения на головке штатива (1) таким образом, чтобы ножки штатива не складывались самопроизвольно, когда штатив снимают со станции.

## Круглый уровень



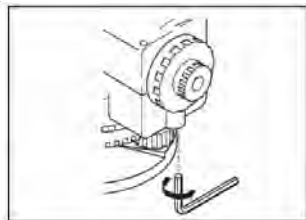
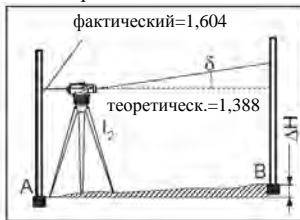
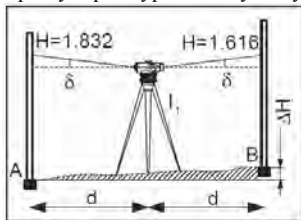
1. Отгоризонтируйте прибор.
2. Поверните его на  $180^\circ$
3. Если пузырек уровня отклонился из нуля-пункта и вышел за пределы окружности, его необходимо юстировать (см. п. 4).



4. Используя ключ-шестигранник и юстировочные винты уровня, сместите пузырек на половину отклонения и повторите шаги 2 и 3. При необходимости, выполните юстировку еще раз. По окончании юстировки, пузырек должен оставаться в нуль-пункте при любом положении зрительной трубы.

## Проверка горизонтальности визирной оси

При пузырьке уровня в нуль-пункте, визирная ось должна быть горизонтальна.



### Проверка (см. пример)

1. Выберите две точки на ровной земной поверхности на расстоянии порядка 30 метров.
2. Установите рейки на начальной и конечной точках линии (А и В).
3. Установите прибор в точке  $I_1$ , посередине между точками. Приведите пузырек в нуль-пункт.
4. Возьмите отсчеты по рейкам.  
Отсчет на рейку А = 1.832 м  
Отсчет на рейку В = 1.616 м  
 $\Delta H = A - B = 0.216$  м

5. Переставьте нивелир на точку  $I_2$ , на расстоянии примерно 1 метр от точки А.
6. Возьмите отсчет по рейке А (в примере, 1.604 м)
7. Вычислите теоретический отсчет по рейке В, который должен быть при горизонтальном положении трубы. (Отсчет А –  $\Delta H = 1.604 \text{ м} - 0.216 \text{ м} = 1.388 \text{ м}$ ).
8. Возьмите отсчет по рейке В. Сравните фактический и теоретический отсчеты.

*Замечание:* Если разница между отсчетами превышает 3 мм необходимо выполнить юстировку.

### Юстировка

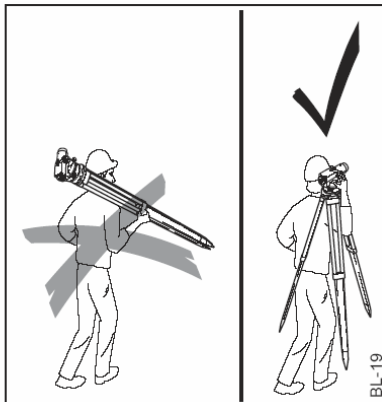
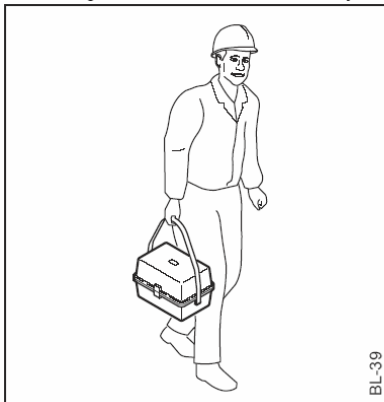
1. Поворачивайте юстировочный винт ключом-шестигранником для смещения сетки нитей, до тех пор пока отсчет по средней горизонтальной нити не станет равен теоретическому (в примере, 1.388 м).
2. Повторите проверку.

## Обслуживание прибора



При транспортировке прибора всегда используйте транспортировочный ящик.

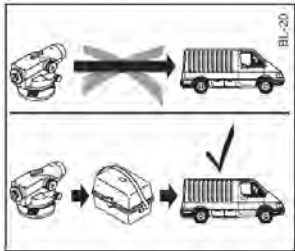
После длительного периода хранения и транспортировки всегда перед началом работ выполняйте проверки, описанные в данном Руководстве.



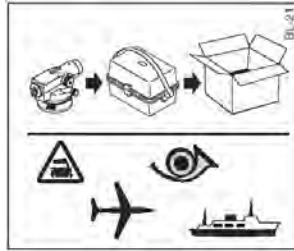
При переноске в поле переносите прибор:

- в транспортировочном футляре;
- на штативе на плече, вертикально.

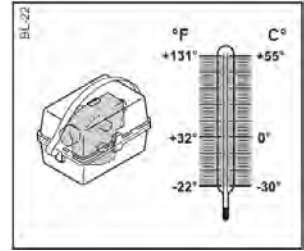
## Хранение и транспортировка



Никогда не перевозите прибор в автомобиле без транспортировочного футляра. Прибор может быть поврежден вследствие ударов и вибрации.

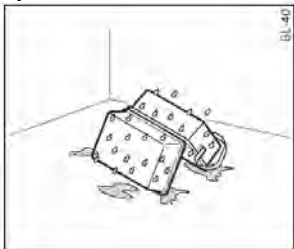


При перевозке прибора на поезде, в самолете или на корабле всегда используйте оригинальную упаковку (транспортировочный футляр и картонную коробку).



При хранении прибора, особенно летом и в транспорте, не забывайте о диапазоне допустимых температур при хранении: от  $-40^{\circ}\text{C}$  до  $+70^{\circ}\text{C}$ .

## Хранение



Если прибор намок, оставьте распакованным. Вытрите, очистите и высушите прибор, футляр и аксессуары при температуре не выше +40°C. Упаковывайте прибор в ящик только после того, как он окончательно высох. При работе в поле всегда держите футляр закрытым.

## Чистка



**Объектив и окуляр:**

- Сдувайте грязь с линз и призм.
- Никогда не касайтесь оптики пальцами
- Используйте только чистую, мягкую салфетку без ворса для протирки оптики. Если необходимо, смочите салфетку чистым спиртом.



Не используйте другие жидкости, они могут повредить полимерные компоненты.



## Техника безопасности

Приведенные здесь инструкции позволят лицу, ответственному за прибор и персоналу, непосредственно работающему с прибором, предвидеть и избежать эксплуатационных рисков.

Лицо, ответственное за прибор, должно быть уверено, что все пользователи правильно понимают приведенные здесь инструкции и следуют им.

### Допустимое использование:

Нивелир с компенсатором может быть использован для решения следующих задач:

- съемка низкой точности;
- линейное и площадное нивелирование;
- определение отметок;
- измерение расстояний с помощью нитяного дальномера;
- измерение углов и разбивочные работы с помощью горизонтального круга.

### Недопустимое использование:

- использование нивелира без изучения инструкции по пользованию;
- использование прибора для выполнения работ, для которых он не предназначен;
- удаление предупредительных наклеек;
- разборка прибора с помощью отвертки и др. инструментов, за исключением специально оговоренных в данном Руководстве случаев;
- модернизация прибора;
- использование прибора после незаконного приобретения;
- использование аксессуаров других производителей без консультации со службой поддержки Leica Geosystems;
- визирование прямо на Солнце;
- небезопасное поведение на строительной площадке (например, выполнение измерений на дороге).



### **ПРЕДУПРЕЖДЕНИЕ:**

Неправильное использование прибора может привести к травмам, неисправностям прибора и материальным потерям. Задача лица, ответственного за прибор.

проинформировать персонал о возможных рисках и способах их избежать. Прибор может быть использован, только если пользователи правильно проинструктированы.

### **Ограничения в использовании**

Нивелир может быть использован в условиях, подходящих для постоянного пребывания человека. Его нельзя использовать в агрессивной и взрывоопасной среде. Использовать во время дождя допустимо, но ограниченный период времени. Нивелир защищен от брызг воды.



Смотри раздел «Технические характеристики»



Остерегайтесь ошибочных результатов измерений, если прибор неисправен, упал или с ним обращались неаккуратно или пытались модернизировать.

### **МЕРЫ ПРЕДОСТОРОЖНОСТИ**

Периодически выполняйте поверки и допустимые юстировки, описанные в данном Руководстве. Это особенно актуально перед выполнением ответственных работ и после недопустимого использования.



### **ВОЗМОЖНАЯ ОПАСНОСТЬ**

В связи с риском поражения электрическим током, очень опасно использовать нивелирные рейки под линиями электропередач и силовыми кабелями.

### **МЕРЫ ПРЕДОСТОРОЖНОСТИ**

Устанавливайте рейку на безопасном расстоянии от линий электропередач. Если же это необходимо, проконсультируйтесь со специалистами электросетей и следуйте их инструкциям.



### ПРЕДУПРЕЖДЕНИЕ

Работая во время грозы, вы подвергаетесь риску поражения молнией.  
**МЕРЫ ПРЕДОСТОРОЖНОСТИ**  
 Не выполняйте полевые работы во время грозы.

При установке прибора удостоверьтесь, что аксессуары (штатив, рейка и пр.) правильно подогнаны, безопасны и закреплены по месту. Никогда не оставляйте нивелир на штативе, если закрепительный винт штатива не затянут. Открыв винт, немедленно снимайте нивелир со штатива.



### ПРЕДОСТЕРЕЖЕНИЕ

Будьте особенно осторожны при выполнении визирования в сторону Солнца. Не смотрите на Солнце через нивелир, это может привести к повреждению сетчатки глаза.  
**МЕРЫ ПРЕДОСТОРОЖНОСТИ**  
 Не наводите нивелир на Солнце.

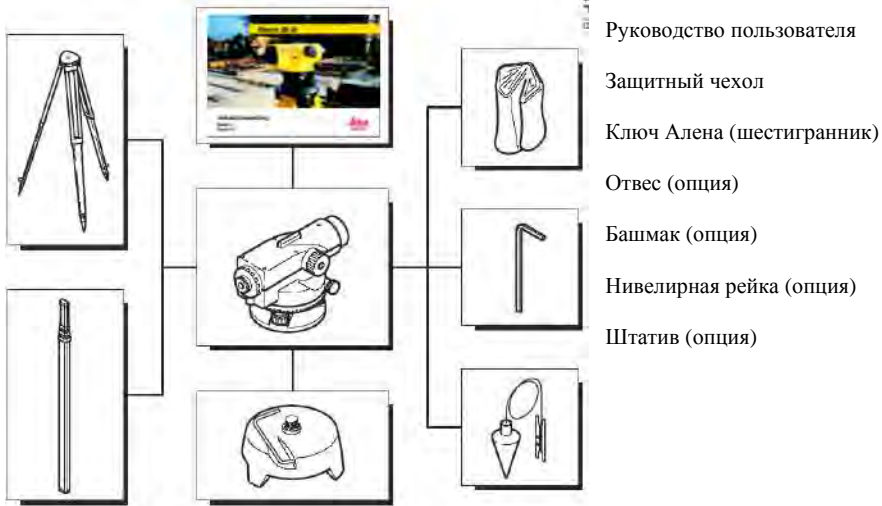
Если использовать с рейкой подпорку, всегда остается опасность ее падения и, следовательно, повреждения оборудования или травм персонала.  
**МЕРЫ ПРЕДОСТОРОЖНОСТИ**  
 Никогда не оставляйте рейку, даже на подпорке, без присмотра.



### ПРЕДУПРЕЖДЕНИЕ

Будьте осторожны на строительных площадках, на территории заводов или на дорогах. Всегда обеспечивайте безопасность при работе в таких условиях.

## Принадлежности



**Технические характеристики***Точность*

Средняя квадратическая  
ошибка на 1 км двойного  
нивелирного хода

Runner 20 2,5 мм

Runner 24 2,0 мм

*Зрительная труба*

Прямое изображение

Увеличение

Runner 20 20х

Runner 24 24х

Поле зрения на 100 м 2,3 м

Наименьшее расстояние 0,8 м

*Линейные измерения*

Коэффициент дальномера 100

Постоянное слагаемое 0

*Компенсатор*

Рабочий диапазон  $\pm 15'$

Точность установки (ско) 0,5"

*Круглый уровень*

Чувствительность 10'/2мм

*Лимб*

Разделен на: 360°

Цена деления 1°

*Установка*

Стандартный штатив или  
штатив со сферической  
головкой

*Температурный диапазон:*

Хранения от -30° до +55°С

Работы от -20° до +50°С

**Алфавитный указатель****В**

Визир 6

**Г**

Горизонтальный круг 13

Горизонтальный угол 13

**З**

Закрепительный винт 5

Запись в журнал 15,17

Защитный чехол 28

**К**

Компенсатор 7

Круглый уровень 10

**О**

Окуляр 6

Отвес 28

**П**

Превышение 7

Предупреждение

несчастных случаев 27

Пузырек уровня 10

**Р**

Расстояние 12

**С**

Сетка нитей 11

**Т**Транспортировка и  
хранение 23**У**

Упаковка 8

**Ф**

Фокусировка 11

**Ц**

Центрирование 11



**Тотальный контроль качества (TQM) - это наше обязательство перед клиентами.**



Фирма Leica Geosystems AG, Heerbrugg, Switzerland, была сертифицирована как компания, которая обеспечивает систему контроля качества, отвечающую Международным стандартам для систем контроля и управления качеством (стандарт ISO 9001) и систем охраны окружающей среды (стандарт ISO 14001).

**Обратитесь к вашему местному представителю фирмы Leica для получения более подробной информации о нашей программе TQM.**

**Leica Geosystems AG**  
Heinrich-Wild-Strasse  
CH-9435 Heerbrugg  
Switzerland  
Phone +41 71 727 31 31

[www.leica-geosystems.com](http://www.leica-geosystems.com)

- when it has to be **right**

**Leica**  
**Geosystems**