



TRIUMPH-2

TRIUMPH-2 – это многофункциональный приемник с возможностью RTK до 100 Гц, оснащенный 216 каналами двухчастотного GPS и ГЛОНАСС в небольшом, компактном, прочном и водонепроницаемом корпусе.

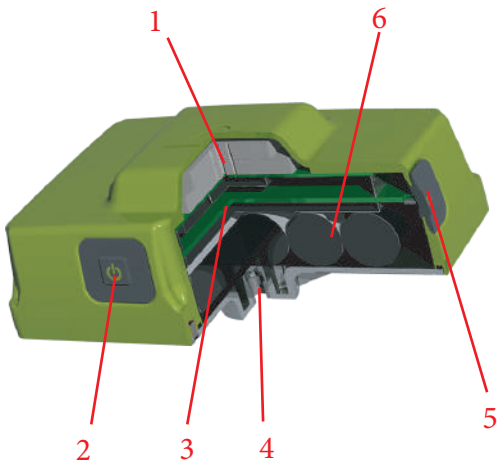
Встроенные Bluetooth и WiFi технологии в дополнение к возможностям пост-обработки позволяют использовать внешние сервисы передачи RTCM сообщений в режиме реального времени, используя 4G модем, встроенный в контроллер Victor-LS, или смартфон.

Настройку и управление TRIUMPH-2 можно осуществлять не только с помощью офисного программного обеспечения с ПК, но так же с помощью контроллера Victor-LS и специальных приложений для iPhone/iPad и Android.

TRIUMPH-2

Основные функции*

- GPS L1/L2
- ГЛОНАСС L1/L2
- SBAS L1
- Позиция с использованием фильтра Кальмана
- SBAS DGPS
- Частота RTK до 100 Гц
- Запись данных до 2ГБ
- RAIM
- USB
- Multi-Base Code Differential Rover
- Advanced Multipath Reduction
- Lift&Tilt
- Встроенная ГНСС антенна
- Встроенные инклинометры
- Встроенный компас
- Интерфейс Bluetooth® и WiFi
- Встроенная Bluetooth/WiFi антенна
- Встроенные литий-ионные аккумуляторы



1. ГНСС антенна
2. Кнопка Вкл/Выкл
3. ГНСС приемник, порт питания с Bluetooth, WiFi и встроенной памятью
4. 1/4-20" резьба крепления
5. Кнопка записи
6. Аккумуляторные батареи

| | |
|-----------------------------------|--|
| Описание | Total 216 channels: all-in-view (GPS L1/L2, GLONASS L1/L2, SBAS L1) integrated receiver |
| Характеристики слежения | |
| Отслеживаемые сигналы | GPS C/A, P1, P2, L2C (L+M) ГЛОНАСС C/A, L2C, P1, P2 SBAS L1 |
| Точность съемки | |
| Автономная точность | <2 м |
| Статика, Быстрая статика | По горизонтали: 0.3 см + 0.5 ppm * длина_базовой_линии По вертикали: 0.35 см + 0.4 ppm * длина_базовой_линии |
| Кинематика | По горизонтали: 1 см + 1 ppm * длина_базовой_линии По вертикали: 1.5 см + 1 ppm * длина_базовой_линии |
| RTK (OTF) | По горизонтали: 1 см + 1 ppm * длина_базовой_линии По вертикали: 1.5 см + 1 ppm * длина_базовой_линии |
| DGPS | < 0.25 м пост обработка, 0.5 м в режиме реального времени |
| Холодный старт | <35 сек |
| Горячий старт | <5 сек |
| Повторный старт | <1 сек |
| Характеристики питания | |
| Батареи | Встроенные литий-ионные батареи(7.2 V, 8.85 Ач) с встроенным зарядным устройством |
| Время работы | До 25 часов |
| Входное напряжение | +10 до +16 В |
| Характеристики ГНСС антенны | |
| Антенна | Встроенная; Калиброванная NGS |
| Тип антенны | Microstrip (Zero Centered) |
| Плоский отражатель | Антенна на плоском отражателе |
| Ввод/Вывод | |
| Порты связи | Встроенный USB - RS232 FTDI конвертер. 12Mbps USB 2.0 Full-Speed; Wi-Fi (IEEE 802.11b/g); Bluetooth V2.0+EDR Class 2 поддержка SPP Slave профиль |
| Внешний порт питания | 1 порт |
| Память и запись данных | |
| Встроенная память | До 2 Гб несъемной встроенной памяти для записи данных |
| Raw Data Recording | До 100 раз в секунду (100Гц) |
| Данные в режиме реального времени | |
| Ввод/вывод | JPS, RTCM SC104 v. 2.x и 3.x, CMR |
| Вывод | NMEA 0183 v. 2.x и 3.0, BINEX |
| Индикация | шесть светодиодов, две кнопки (MinPad) |
| Внешние характеристики | |
| Корпус; пылевлагозащита | Металлическое основание, пластиковая крышка; IP67 |
| Температура работы | -40° С до +60° С ** |
| Температура хранения | -45° С до +85° С ** |
| Влажность | 100% конденсирующаяся |
| Габариты | 3.34 x 2.40 x 5.20 дюймов (85 x 61 x 132 мм) |
| Вес | 1.23 фунтов (0.56 кг) |

* Полный список основных и опциональных функций см. на www.javad.com

**Температура работы литий-ионных батарей от -30° С до 55° С

Температура хранения литий-ионных батарей от -20° С до +45° С

Спецификация может изменяться без уведомления



JAVAD GNSS