

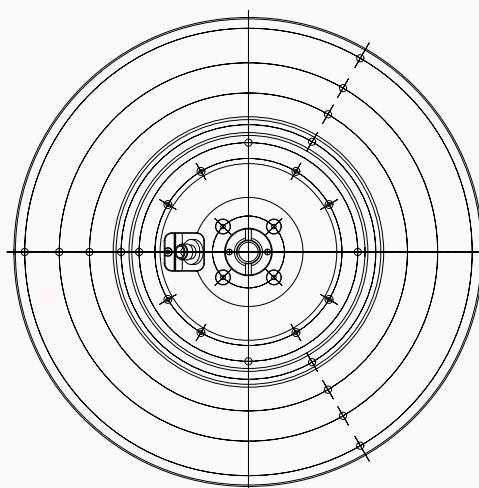
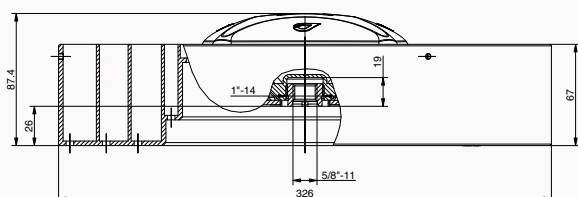
RingAnt-G3T

Антенна RingAnt-G3T с трехмерным дизайном расширяет возможности антенн типа Choke Ring, задавая новый стандарт ГНСС антенн. Антенна RingAnt-G3T обладает высочайшей точностью, встроенной защитой от многолучевости спутникового сигнала и высокой стабильностью положения фазового центра, а также обеспечивает минимальные частотные искажения.

Антенна RingAnt-G3T способна отслеживать сигналы GPS, ГЛОНАСС, GALILEO, COMPASS, WAAS, EGNOS, MSAS, GAGAN и QZSS.

RINGANT-G3T

| | |
|---|---|
| Сигнал | |
| Характеристика | GPS L1/L2/L5 ГЛОНАСС L1/L2/L3 GALILEO E1/E5ab COMPASS B1/B2 WAAS L1/L5, EGNOS, MSAS, GAGAN QZSS L1/L2/L5 |
| Рабочая частота | 1559-1610 МГц 1164-1253 МГц |
| Электрические характеристики | |
| Коэффициент усиления антенны | 1559-1610 МГц - 6.0 дБ typ. 1164-1253 МГц - 5.0 дБ typ. |
| Коэффициент эллиптичности | 3.0 дБ max. |
| Выходное сопротивление | 50 Ом |
| КСВН | 32±2 дБ |
| Коэффициент усиления для малозумящего усилителя | 1559-1610 МГц - 1.7 дБ typ. 1164-1253 МГц - 1.7 дБ typ. |
| Напряжение постоянного тока | 3.0-15.0 Впост. тока 45mA@5.0V typ. |
| Окружающая среда | |
| Температурный режим работы | от -45°C до +85°C |
| Температура хранения | от -50°C до +85°C |
| Влажность | Влагостойкая |
| Механические характеристики | |
| Тип антенны | Microstrip |
| Разъем | TNC |
| Масса | 2.7 kg |
| Габаритные размеры | Ø 326 mm; В=88 mm |
| Корпус | Обтекатель: стекловолокно; основа: алюминий |
| Крепление | Резьба 5/8" -11" |



* Все размеры в мм

Спецификация может изменяться без уведомления



JAVAD GNSS
www.javad.com

Рев. 2.0 17 Марта 2011

