

МЕГЕОН

03000А



ИСПЫТАТЕЛЬНЫЙ ДИНАМОМЕТРИЧЕСКИЙ СТЕНД



руководство
по эксплуатации

V 1.1

Благодарим вас за доверие к продукции нашей компании

© МЕГЕОН. Все права защищены.

УСЛОВНЫЕ ОБОЗНАЧЕНИЯ



ОБРАТИТЕ
ОСОБОЕ
ВНИМАНИЕ



ВОЗМОЖНО
ПОВРЕЖДЕНИЕ
ПРИБОРА



ВОЗМОЖНО
ПОВРЕЖДЕНИЕ
РУК

СПЕЦИАЛЬНОЕ ЗАЯВЛЕНИЕ

Компания оставляет за собой право без специального уведомления, не ухудшая потребительских свойств стенда изменить: дизайн, технические характеристики, комплектацию, настоящее руководство. Данное руководство содержит только информацию об использовании, предупреждающие сообщения, правила техники безопасности и меры предосторожности при использовании соответствующих функций этого стенда и актуально на момент публикации

ВВЕДЕНИЕ

МЕГЕОН 03000А - это простой и удобный испытательный стенд сжатия с рычажным механизмом подачи суппорта. Благодаря этому достигается максимальная лёгкость эксплуатации. Основные узлы конструкции имеют антикоррозионное покрытие, что в свою очередь увеличивает срок службы всего изделия. Для измерения прикладываемых усилий на стенд можно установить динамометр сжатия-растяжения «МЕГЕОН».

ОСОБЕННОСТИ

- Может использоваться с цифровыми и аналоговыми динамометрами;
- Простое и надежное устройство обеспечивает долгий срок службы;
- Антикоррозионное покрытие;

СОВЕТЫ ПО БЕЗОПАСНОСТИ

- Не перегружайте стенд.
- При работе со стендом рекомендуем использовать средства индивидуальной защиты.
- При испытаниях на разрушение необходимо огородить рабочую зону защитными экранами.
- Не проводите испытания при повышенной влажности воздуха или с влажными руками.
- Защитите стенд от попадания внутрь корпуса влаги, пыли, высокоактивных растворителей, и газов вызывающих коррозию. Поддерживайте поверхности устройства в чистом и сухом виде.
- Если в механизмы стенда попала влага или жидкость удалите её сухой ветошью и нанесите консистентную смазку.
- Если в конструкции стенда образовался конденсат (что может быть вызвано резкой сменой температуры окружающего воздуха) – то после стабилизации температуры, необходимо выдержать стенд без упаковки не менее 3 часов.
- Работая с помощником, будьте предельно внимательны, чтобы его не травмировать.
- Эксплуатация с повреждённым корпусом запрещена. Время от времени проверяйте корпус стенда, удерживающие устройства, крепёжные элементы на предмет трещин и деформаций. В случае обнаружения этих и им подобных дефектов на стенде - обратитесь к дилеру или в сервисный центр, при обнаружении дефектов крепежа или удерживающих устройств - необходима их замена.

- Не разбирайте и не пытайтесь ремонтировать стенд самостоятельно или вносить изменения в его конструкцию – это приведёт к лишению гарантии и возможной неработоспособности прибора*.

- Не используйте стенд, если есть сомнение в его правильном функционировании – обратитесь к дилеру или в сервисный центр.

*- Производитель допускает доработку стенда дополнительными удерживающими устройствами и приспособлениями. При этом повреждения стенда являющиеся следствием применения самодельных или иных устройств - гарантийным случаем не являются.

ПЕРЕД ПЕРВЫМ ИСПОЛЬЗОВАНИЕМ

После приобретения стенда МЕГЕОН 03000А, рекомендуем проверить его, выполнив следующие шаги:

- Проверьте стенд на отсутствие механических и других видов повреждений, вызванных транспортировкой.

- Если упаковка повреждена, сохраните её до тех пор, пока стенд не пройдет полную проверку.

- Убедитесь, что корпус стенда не имеет механических повреждений.

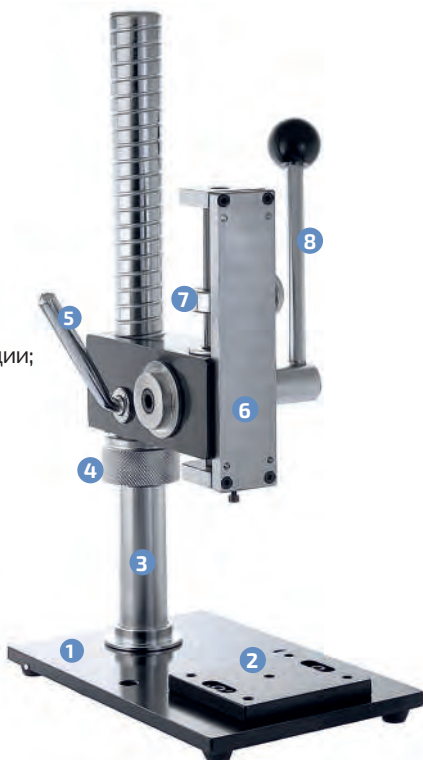
- Проверьте комплектацию.

Если обнаружены дефекты и недостатки, перечисленные выше или комплектация не полная – верните стенд продавцу.

Пожалуйста, внимательно прочитайте настоящее руководство перед первым использованием и храните его вместе со стендом для быстрого разрешения возникающих вопросов во время работы

ВНЕШНИЙ ВИД И ОРГАНЫ УПРАВЛЕНИЯ

- 1 Основание;
- 2 Монтажная площадка
- 3 Стойка;
- 4 Гайка;
- 5 Эксцентриковое устройство фиксации;
- 6 Суппорт с монтажной площадкой;
- 7 Ограничитель;
- 8 Рукоятка;



ИНСТРУКЦИЯ ПО ЭКСПЛУАТАЦИИ

Подготовка к работе

Распакуйте стенд и установите на ровную твердую поверхность.

Закрепите оснастку, испытываемое изделие, тензометрический датчик или динамометр на, предназначенные для этого места. При необходимости настройте положение механизма перемещения суппорта и ограничителя. Настройте положение суппорта вращением гайки, зафиксируйте эксцентриковый механизм.

ТЕХНИЧЕСКИЕ ХАРАКТЕРИСТИКИ

Параметр	Значение
Максимальная нагрузка	500 Н
Рабочий ход, не менее	80 мм
Условия эксплуатации	Температура: 0°C ... 60°C Относительная влажность: не более 85%
Условия хранения	Температура: -40°C ... 60°C Относительная влажность: не более 85% без выпадения конденсата
Габаритные размеры, мм	155x235x420мм
Вес	10,3 кг

ТАБЛИЦА СОВМЕСТИМОСТИ

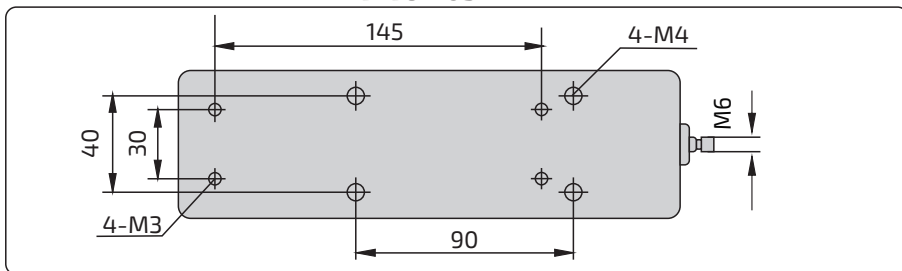
Параметр	03xxx	04xxx	43xxx	53xxx	53xxxK
Совместимые серии динамометров	да	да	нет	нет	нет
Кол-во вариантов установки	1	1	---	---	---
Размер Н1(без учёта удерживающих приспособлений), для режима "сжатие", мм	265 (крепление винтами М3); 290 (крепление винтами М4)	290	---	310	---
Размер Н2(без учёта удерживающих приспособлений), для режима "растяжение", мм	75 (крепление винтами М3); 100 (крепление винтами М4)	100	---	120	---
Кол-во и размер крепёжных элементов на основании	2 отверстия М6 1 отверстие \varnothing 8,5мм				
Кол-во и размер крепёжных элементов на суппорте	2 отверстия \varnothing 4мм				
Диапазон регулировки положения суппорта, мм	140...330				
Максимальный рабочий ход суппорта, мм	80				

УХОД И ХРАНЕНИЕ

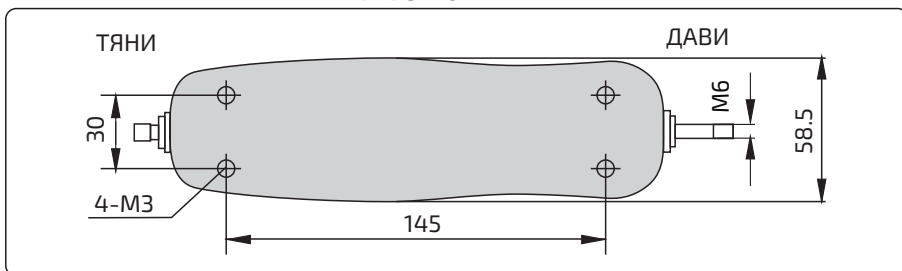
Не храните стенд в местах, где возможно попадание влаги или пыли внутрь корпуса и в местах с высокой концентрацией химических веществ в воздухе. Не подвергайте стенд воздействию вибраций, высоких температур ($\geq 60^\circ\text{C}$), влажности ($\geq 80\%$) и прямых солнечных лучей. Не протирайте стенд высокоактивными и горючими жидкостями, промасленной ветошью и др. загрязнёнными предметами. Используйте специальные салфетки для бытовой техники. Когда стенд влажный, высушите его перед хранением. Для чистки корпуса стенда, используйте мягкую слегка влажную чистую ткань, не используйте жёсткие и абразивные предметы.

УСТАНОВОЧНЫЕ РАЗМЕРЫ ДИНАМОМЕТРОВ

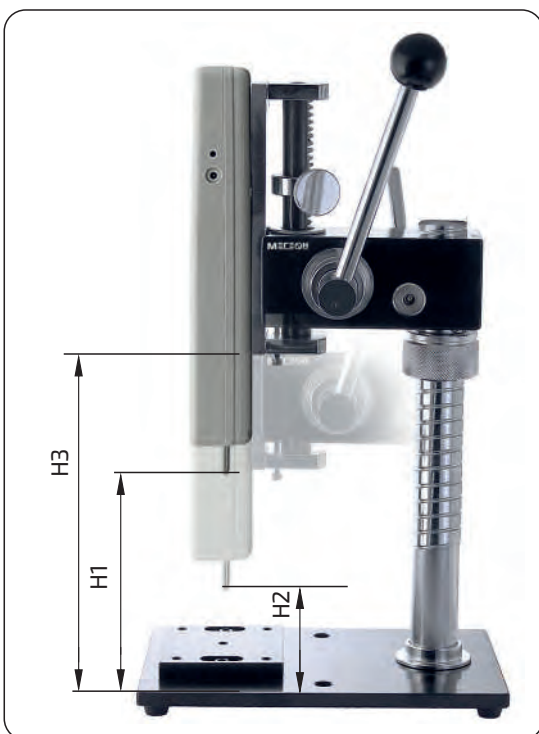
МЕГЕОН ОЗХХХ



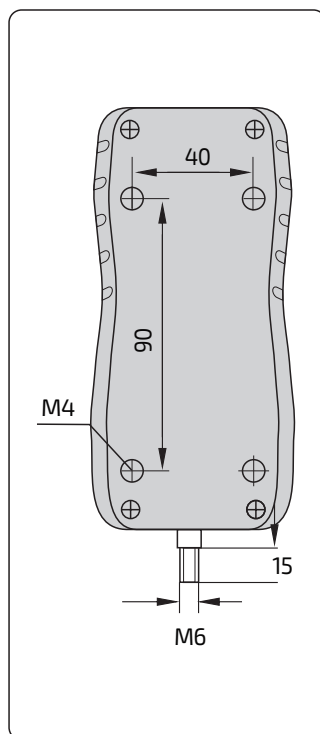
МЕГЕОН О4ХХХ



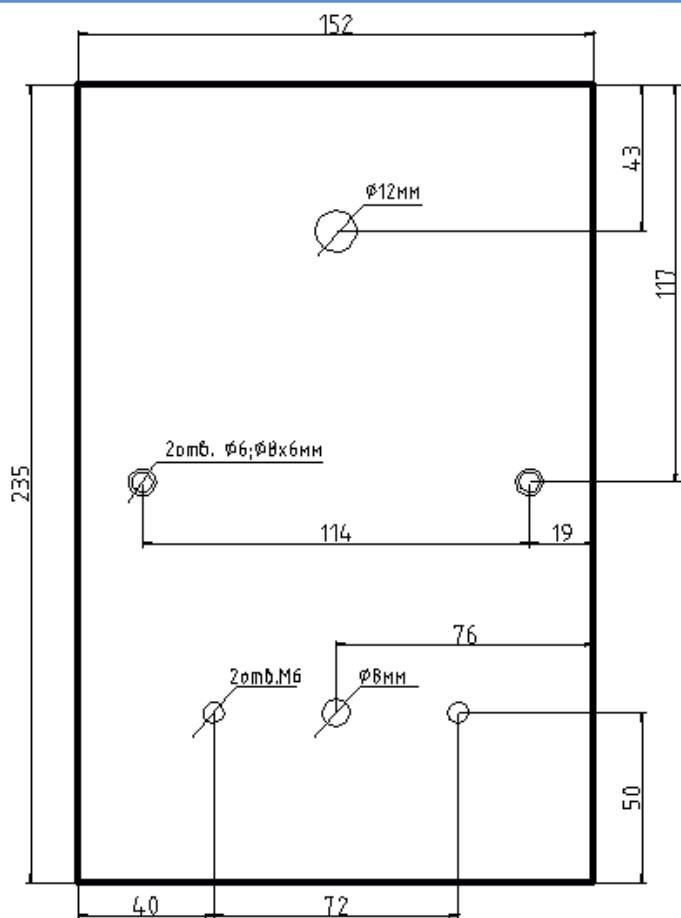
УСТАНОВОЧНЫЕ РАЗМЕРЫ



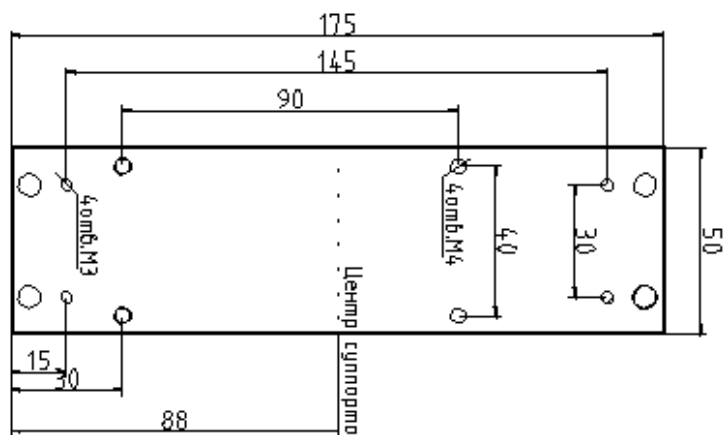
МЕГЕОН 53ХХХ



Основание стэнда



Пластина крепления динамометра



МЕРЫ ПРЕДОСТОРОЖНОСТИ

Запрещено перегружать испытательный стенд. Это может привести к повреждению изделия.

При выполнении испытаний на разрушение рекомендуем использовать средства индивидуальной защиты: защитные очки, одежда и, при необходимости, защитные экраны, которые закрывают рабочую зону

СРОК СЛУЖБЫ

Срок службы прибора 3 года. Указанный срок службы действителен при соблюдении потребителем требований настоящего руководства.

ОБСЛУЖИВАНИЕ

- Периодически проверяйте затяжку крепежных элементов (гайки) стенда.
- При необходимости выполняйте чистку и смазку механизма перемещения суппорта.

ГАРАНТИЙНОЕ ОБСЛУЖИВАНИЕ

Для получения обслуживания следует предоставить стенд в чистом виде, полной комплектации и следующие данные:

- 1 Контактная информация;
- 2 Описание неисправности;
- 3 Модель;
- 4 Серийный номер (при наличии);
- 5 Документ, подтверждающий покупку (копия);
- 6 Информацию о месте приобретения;
- 7 Полностью заполненный гарантийный талон.

Пожалуйста, обратитесь с указанной выше информацией к дилеру или в компанию «МЕГЕОН». Стенд, отправленный, без всей указанной выше информации будет возвращен

КОМПЛЕКТ ПОСТАВКИ

- 1 Испытательный стенд МEGEON 03000A - 1 шт.;
- 2 Съёмная рукоятка механизма подачи - 1шт.;
- 3 Шпилька М6х52 - 1шт.;
- 4 Ключ шестигранный - 2шт.;
- 5 Винты М3 - 4шт.;
- 6 Руководство по эксплуатации- 1 экз.;
- 7 Гарантийный талон - 1 экз.;



МЕГЕОН



WWW.MEGEON-PRIBOR.RU



+7 (495) 666-20-75



INFO@MEGEON-PRIBOR.RU

© МЕГЕОН. Все материалы данного руководства являются объектами авторского права (в том числе дизайн). Запрещается копирование (в том числе физическое копирование), перевод в электронную форму, распространение, перевод на другие языки, любое полное или частичное использование информации или объектов (в т.ч. графических), содержащихся в данном руководстве без письменного согласия правообладателя. Допускается цитирование с обязательной ссылкой на источник.