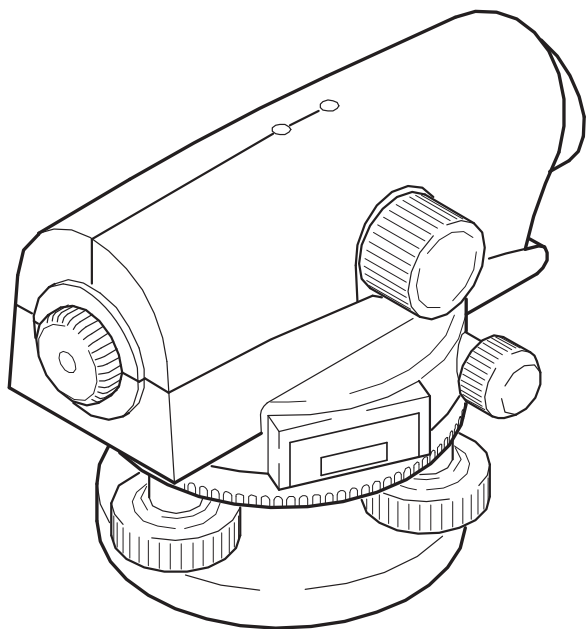
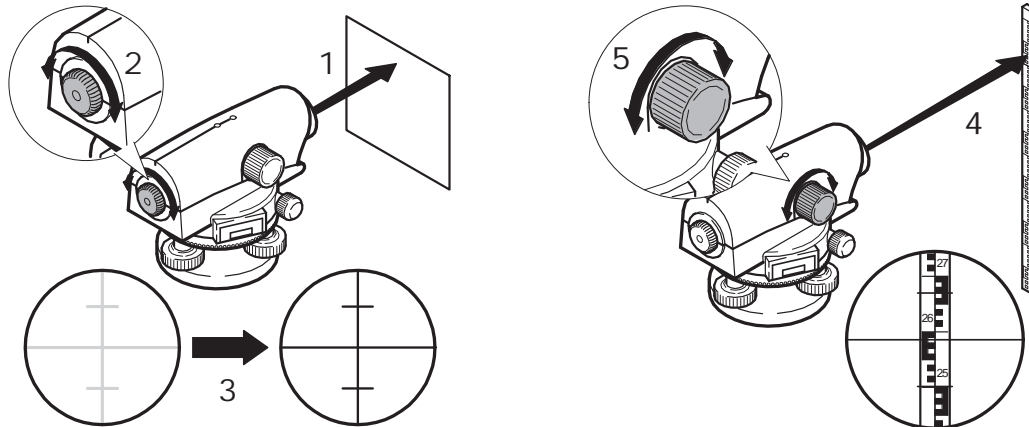
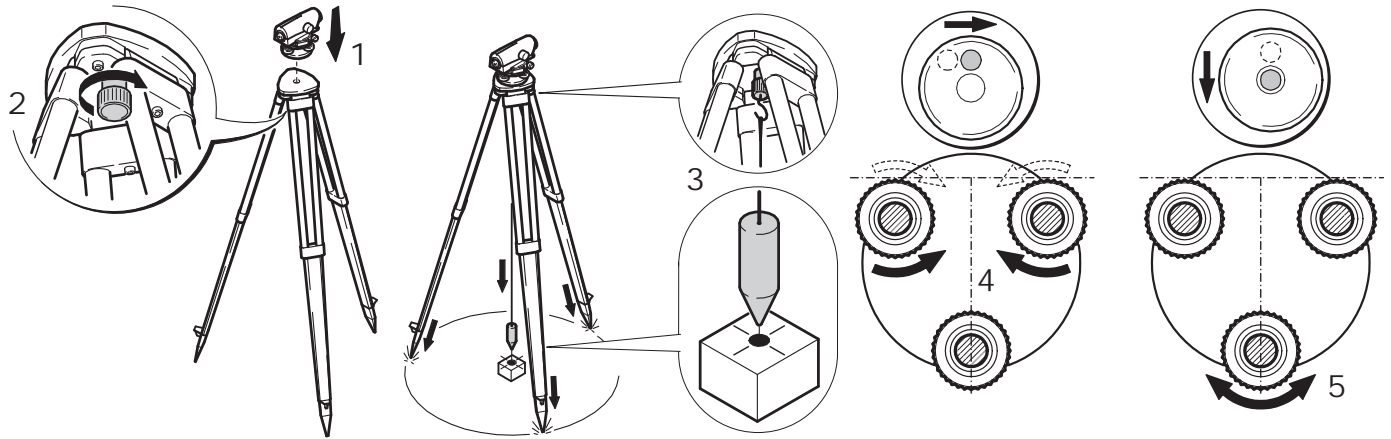
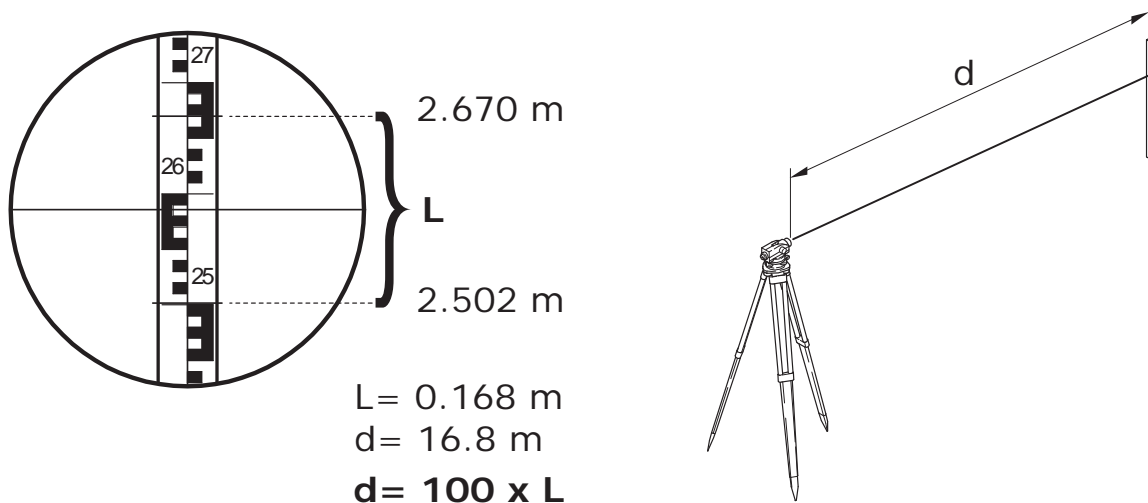
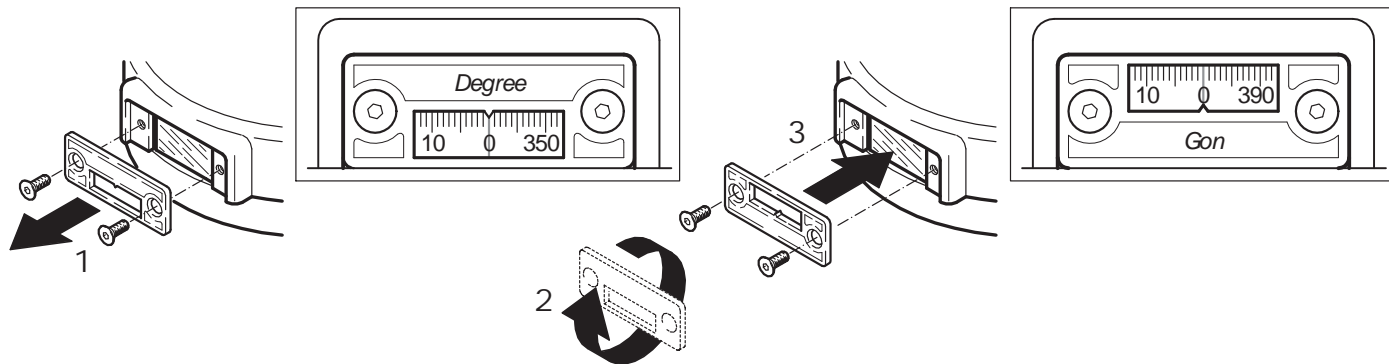
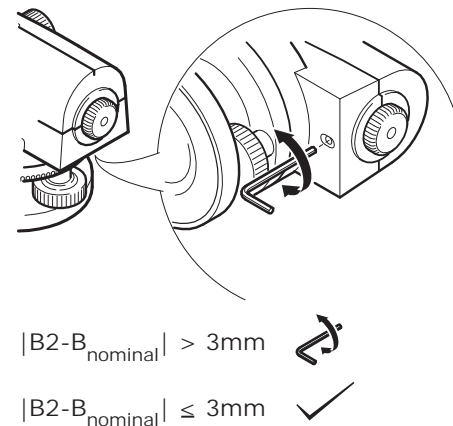
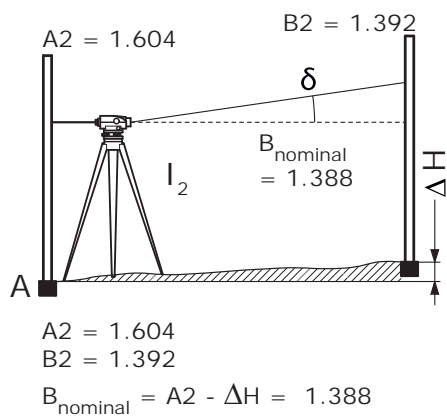
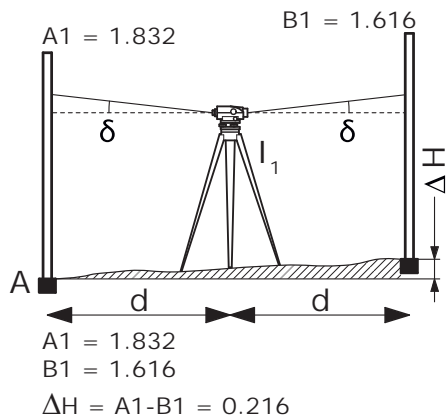
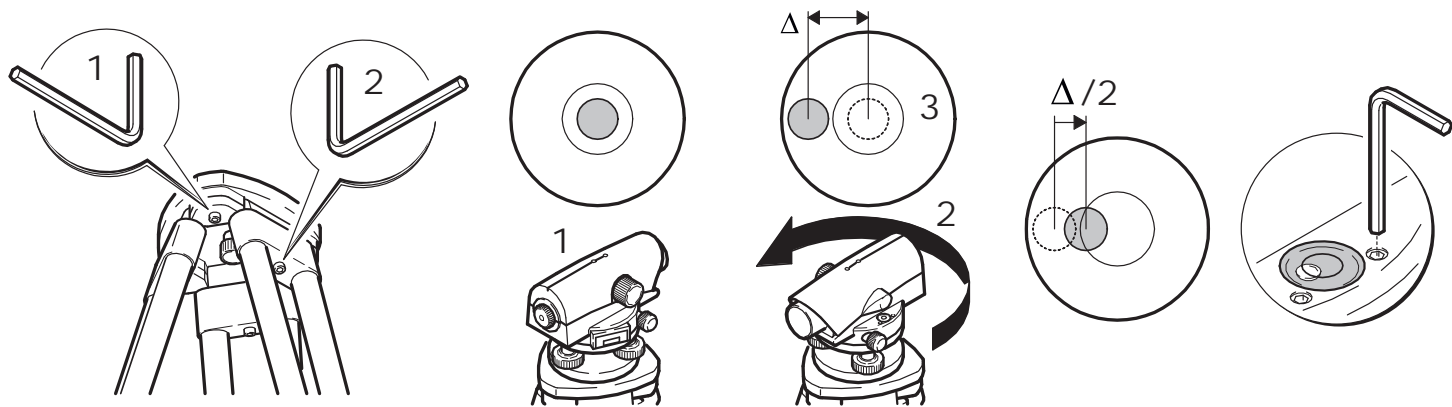


GeoMax ZAL300









Введение

Покупка

Поздравляем Вас с приобретением инструмента серии ZAL300. Он разработан, чтобы сделать работу по уравниванию легче и быстрее при любых условиях работы.



В данном Руководстве содержатся важные сведения по технике безопасности, а также инструкции по настройке инструмента и работе с ним. Более подробные указания по технике безопасности имеются в разделе "Техника безопасности". Внимательно прочтите Руководство по эксплуатации прежде, чем включить приемник.

Идентификация продукта

Модель и заводской серийный номер Вашего приемника указаны на специальной табличке.

Запишите эти данные в Руководство по эксплуатации и всегда имейте их под рукой при обращении в представительства и авторизированные сервисные центры GeoMax.

Тип: _____

Серийный номер: _____

RU

Область применения данного документа





Данное руководство относится к тахеометрам серии ZAL300.

Документация к прибору

Название	Описание
ZAL300 Руководство по эксплуатации	Руководство содержит все необходимые указания и инструкции для работы с нивелиром на базовом уровне. Приведен полный обзор оборудования и его технических данных, а также инструкции по технике безопасности.

Обозначения

Используемые в данном Руководстве символы имеют следующий смысл:

Символ	Описание
 Опасно	Означает непосредственно опасную ситуацию, которая может привести к серьезным травмам или даже к летальному исходу.
 Предупреждение	Означает потенциально опасную ситуацию или нестандартное использование прибора, которые могут привести к серьезным травмам или даже к летальному исходу.
 Осторожно	Означает потенциально опасную ситуацию или нестандартное использование прибора, способные вызвать травмы малой или средней тяжести или привести к значительному материальному, финансовому или экологическому ущербу.
	Важные разделы документа, содержащие указания, которые должны неукоснительно соблюдаться при выполнении работ для обеспечения технически грамотного и эффективного использования оборудования.

RU

Транспортировка и хранение

Транспортировка

Переноска тахеометра в поле

При переноске оборудования в ходе полевых работ обязательно убедитесь в том, что:

- оно переносится в своем контейнере
 - или на штативе в вертикальном положении.
-

Перевозка в автомобиле

При перевозке в автомобиле контейнер с оборудованием должен быть надежно зафиксирован во избежание воздействия ударов и вибрации. Обязательно используйте контейнер для перевозки и надежно закрепляйте его на борту транспортного средства.

Транспортировка

При транспортировке по железной дороге, на судах или самолетах обязательно используйте полный комплект GeoMax для упаковки и транспортировки, либо аналогичные средства для защиты тахеометра от ударов и вибрации.

Юстировки в поле

После перевозки или транспортировки тахеометра необходимо выполнить в поле поверки и юстировки основных параметров, описанных в данном руководстве, до начала работ.

Хранение

Прибор

Соблюдайте температурные условия для хранения оборудования, особенно в летнее время при его хранении в автомобиле. Обратитесь к разделу "Технические характеристики" для получения сведений о температурном режиме.

Юстировки в поле

После длительного хранения до начала работ необходимо выполнить в поле поверки и юстировки, описанные в данном Руководстве.

Сушка и очистка

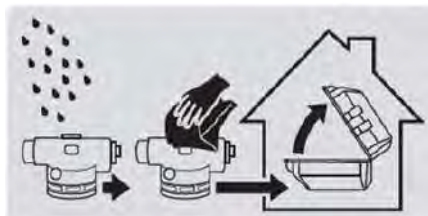
Средства ухода и аксессуары

- Сдуйте пыль с линз и отражателей.
 - Ни в коем случае не касайтесь оптических деталей руками.
 - Для протирки используйте только чистые, мягкие и неволокнистые куски ткани. При необходимости можно смачивать их водой или чистым спиртом. Ни в коем случае не применяйте какие-либо другие жидкости, поскольку они могут повредить полимерные компоненты.
-

RU

Влажность

Сушить тахеометр, его контейнер и уплотнители упаковки рекомендуется при температуре не выше +40°C с обязательной последующей протиркой. Не упаковывайте прибор в ящик, пока он не высохнет. Всегда закрывайте транспортировочный контейнер при работе в поле.



Техника безопасности

Введение

Описание

Следующие описания позволяют человеку, ответственному за продукт и ответственному лицу, которое фактически использует оборудование, чтобы предупредить и избежать опасностей при эксплуатации.

Ответственное за прибор лицо обязано обеспечить строгое соблюдение правил эксплуатации прибора всеми лицами.

Штатное использование

Допустимое применение

- Линейное и площадное нивелирование
 - Определние отметок
 - Измерение расстояния по сетке нитей
 - Измерение углов и разбивочные работы с помощью горизонтального круга
-

Запрещенные действия

- Использование нивелира без изучения инструкции по пользованию.
- Работа вне установленных для прибора пределов допустимого применения.
- Отключение систем обеспечения безопасности.
- Удаление предупредительных наклеек.

RU

- Вскрытие корпуса прибора, нецелевое использование сопутствующих инструментов (отвертки).
- Модификация конструкции или переделка прибора.
- Использование прибора после незаконного приобретения.
- Использование оборудования, имеющего явные повреждения.
- Использование тахеометра с принадлежностями от других изготовителей без специального предварительного разрешения на то фирмой GeoMax.
- Визирование прямо на солнце.
- Небезопасное поведение на строительной площадке (например, выполнение измерений на дороге).

RU

 **Предупреждение**

Неправильное использование использование прибора может привести к травмам, неисправности прибора и материальным потерям.

Задача лица, ответственного за прибор, проинформировать персонал о возможных рисках и способах их избежать. Приступать к работе разрешается только после прохождения пользователем надлежащего инструктажа по технике безопасности.

Пределы допустимого применения

Окружающие условия

Нивелир может быть использован в условиях, подходящих для для постоянного пребывания человека. Его нельзя использовать в агрессивной и взрывоопасной среде.



До начала работ в трудных и потенциально опасных для их выполнения условиях необходимо проконсультироваться с представителями местных органов охраны труда.

Уровни ответственности

Производителя

GeoMax AG, CH-9443 Widnau, далее именуемый как GeoMax, отвечает за поставку тахеометра, включая руководство по эксплуатации и ЗИП, в абсолютно безопасном для работы состоянии.

Других поставщиков аксессуаров для продуктов от GeoMax

Фирмы-поставщики дополнительного оборудования для тахеометров GeoMax отвечают за разработку и адаптацию аксессуаров, а также за применение используемых в них средств связи и эффективность работы этих аксессуаров в сочетании с продуктами GeoMax.


RU

Лица, отвечающие за тахеометр

Лицо, отвечающее за нивелир, имеет следующие обязанности:


- Изучить инструкции безопасности по работе с прибором и инструкции в Руководстве по эксплуатации.
- Изучить местные нормы, имеющие отношение к предупреждению несчастных случаев.
- Немедленно информировать представителей GeoMax в тех случаях, когда оборудование становится небезопасным в эксплуатации.

RU

 **Предупреждение**

Ответственное за нивелир лицо должно обеспечить использование прибора в соответствии с инструкциями. Это лицо также отвечает за подготовку и инструктаж персонала, который пользуется нивелиром, и за безопасность работы оборудования во время его эксплуатации.

Риски эксплуатации

 **Предупреждение**

Отсутствие инструкций или неадекватное их толкование могут привести к неправильному или непредусмотренному использованию оборудования, что способно создать аварийные ситуации с серьезными человеческими, материальными, финансовыми и экологическими последствиями.

Меры предосторожности:

Все пользователи должны следовать инструкциям по технике безопасности, составленным изготовителем оборудования и выполнять указания лиц, ответственных за его использование.

Осторожно

Остерегайтесь ошибочных результатов измерений, если прибор неисправен, упал или с ним обращались неаккуратно, после длительного хранения и транспортировки.

Меры предосторожности:

Необходимо периодически проводить контрольные измерения, поверки и юстировки, описанные в данном Руководстве, особенно после возникновения нештатных ситуаций, а также перед выполнением особо важных работ и по их завершении.

Опасно

В связи с риском поражения электрическим током, очень опасно использовать нивелирные рейки под линиями электропередач и силовыми кабелями.

Меры предосторожности:

Держитесь на безопасном расстоянии от энергосетей. Если работать в таких условиях все же необходимо, обратитесь к лицам, ответственным за безопасность работ в таких местах, и строго выполняйте их указания.



Предупреждение

При использовании в работе аксессуаров, таких как мачты, вешки и рейки, возрастает риск поражения молнией.

Меры предосторожности:

Не работайте во время грозы.

RU


Осторожно

Сильные магнитные поля в непосредственной близости (трансформаторы, плавильные печи) могут влиять на компенсатор и привести к ошибкам измерения.

Меры предосторожности:


При измерении вблизи сильных магнитных полей, проверьте полученные результаты на правдоподобие.


Осторожно

Избегайте наведения зрительной трубы на солнце, поскольку она работает как увеличительная линза и может повредить ваши глаза или тахеометр.

Меры предосторожности:


Не наводите зрительную трубу на солнце.


Предупреждение

Во время проведения съемок или разбивочных работ возникает опасность несчастных случаев, если не уделять должного внимания окружающим условиям (препятствия, земляные работы или транспорт).

Меры предосторожности:

Лицо, ответственное за нивелир, обязано предупредить всех пользователей о возможных опасностях.


Предупреждение

Недостаточное обеспечение мер безопасности на месте проведения работ может привести к опасным ситуациям, например, в условиях интенсивного движения транспорта, на строительных площадках или в промышленных зонах.

Меры предосторожности:

Всегда добивайтесь того, чтобы место проведения работ было безопасным для их выполнения. Придерживайтесь местных норм техники безопасности, направленных на снижение травматизма и обеспечения безопасности дорожного движения.

Осторожно

Во избежание несчастных случаев, избегайте использовать инструменты с аксессуарами, не вполне совместимыми с продуктом.

Меры предосторожности:

При установке прибора удостоверьтесь, что аксессуары правильно подогнаны, безопасны и закреплены по месту.

Старайтесь избегать сильных механических воздействий на оборудование.

Осторожно

Если использовать с рейкой подпорку, всегда остаётся опасность её падения и, следовательно, повреждения оборудования или травм персонала.

Меры предосторожности:

Никогда не оставляйте рейку, даже на подпорке, без присмотра.

Предупреждение

При неправильном обращении с оборудованием возможны следующие опасности:

- Возгорание полимерных компонентов может приводить к выделению ядовитых газов, опасных для здоровья.
- Несоблюдение техники безопасности при эксплуатации оборудования может привести к нежелательным последствиям для Вас и третьих лиц.

Меры предосторожности:



Не выбрасывайте прибор вместе с бытовым мусором.

Используйте оборудование в соответствии с нормами, действующими в Вашей стране.

Не допускайте к оборудованию необученный персонал

Текст международной гарантии можно скопировать с Интернет-сайта GeoMax <http://www.geomax-positioning.com> или получить у Вашего регионального представителя GeoMax.



Предупреждение

Ремонт приборов может осуществляться только в авторизованных сервисных центрах GeoMax.

Технические характеристики

Технические характеристики

	Модель			
	ZAL320	ZAL324	ZAL328	ZAL330
Точность:				
Средняя квадратическая ошибка на 1 км нивелирного хода	2.5 mm	2.0 mm	1.5 mm	1.2 mm
Зрительная труба:				
Изображение	Прямое	Прямое	Прямое	Прямое
Увеличение	20 х	24 х	28 х	30 х
Наименьшее расстояние	0.6 м	0.6 м	0.8 м	0.8 м
Измерение расстояния:				
Коэффициент дальномера	100	100	100	100
Компенсатор:				
Рабочий диапазон	± 15'	± 15'	± 15'	± 15'
Точность установки (ско)	<0.5"	<0.5"	<0.3"	<0.3"

RU

Круглый уровень	Чувствительность:	10'2 mm
Лимб	Разделён на: Цена деления:	360°/400gon 1°/1gon
Установка	Стандартный штатив или штатив со сферической головкой Установочный винт:	5/8"
Температурный диапазон	Хранение: Работы:	от -40° C до +70° C от -20° C до +50° C
Условия окружающей среды	Пылевлагозащищённость	IP57 (IEC60529)

Ограниченная международная гарантия

Ограниченная международная гарантия

На данный продукт распространяются требования и условия Ограниченной международной гарантии, текст которой имеется на сайте GeoMax по адресу <http://www.geomax-positioning.com>; этот текст можно также получить у Вашего дистрибьютора GeoMax.

Указанная гарантия является исключительной и заменяет собой все другие гарантии, требования или условия, явные или косвенные, установленные фактически, юридически или иным образом, включая гарантии, требования или условия годности для продажи, пригодности для той или иной цели, удовлетворительности качества и патентной чистоты, все из которых теряют свою силу.

RU