



# Leica TS11/TS15

## Краткое руководство



Version 1.0  
Русский

- when it has to be **right**

*Leica*  
Geosystems

## 1

**Важная информация о Вашем Инструменте**

Прежде чем включить Инструмент, внимательно прочтите Руководство пользователя на прилагаемом DVD.



Сохраните данное руководство для дальнейшего использования!

**Назначение**

- Измерение горизонтальных и вертикальных углов.
- Измерение расстояний.
- Визуализация направления визирования и положения оси вращения тахеометра.
- Измерение и вычисление координат местоположения в результате получения фазового и кодового решения по GNSS спутникам.

**Лазерные продукты**

Тахеометры серии TS11/TS15 содержат следующие лазерные продукты:

Лазерный продукт	Класс лазера
EDM (Electronic Distance Measurement) модуль лазерного дальномера	
<ul style="list-style-type: none"> <li>• измерения на отражатель</li> <li>• безотражательный режим</li> </ul>	Класс 1 Класс 3R

Лазерный продукт	Класс лазера
ATR (Automatic Target Aiming) Автоматическое наведение на цель*	Класс 1
PS (PowerSearch) Расширенный поиск отражателя*	Класс 1
EGL (Electronic Guide Light) Лазерный указатель створа*	свободен от ограничений
Лазерный целеуказателя*	Класс 3R
Лазерный отвес	Класс 2

\* опциональное лазерное оборудование

- Классификация EDM, ATR, PS, Лазерного целеуказателя и Лазерного отвеса приведена в соответствии с IEC 60825-1 (2007-03).
- Классификация EGL приведена в соответствии с IEC 62471 (2006-07).



## ОСТОРОЖНО

С точки зрения безопасности лазерные устройства класса 3R должны рассматриваться как потенциально опасные.

### Меры предосторожности:

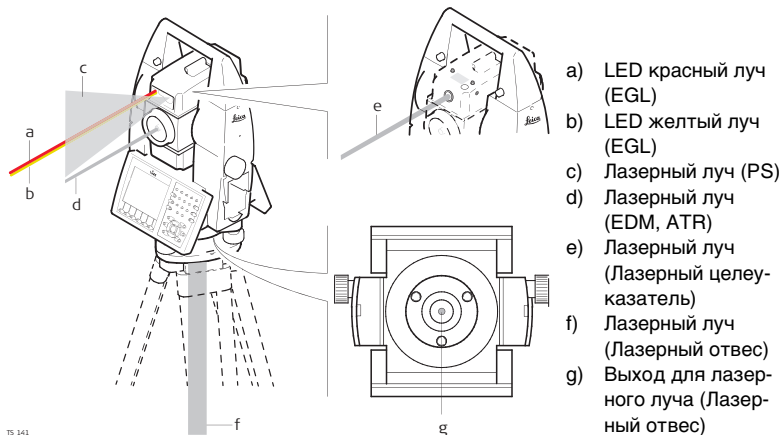
- 1) Избегайте прямого попадания луча в глаза.
- 2) Не направляйте лазерный пучок на других людей.

**⚠ ОСТОРОЖНО** С точки зрения эксплуатационных рисков лазерные приборы класса 2 не представляют собой опасности для глаз.

**Меры предосторожности:**

- 1) Старайтесь не смотреть в лазерный пучок.
- 2) Не наводите его на других людей.

**Расположение  
апертур лазеров**





**Соответствие  
национальным  
нормам**

---

Прибор нельзя выбрасывать вместе с бытовыми отходами.

---

- FCC Часть 15 (применяется в США)
- Таким образом, Leica Geosystems AG гарантирует, что тахеометры TS11, TS15 соответствуют основным требованиям и другим соответствующим положениям Директивы 1999/5/ЕС. Полный текст по этому поводу имеется на <http://www.leica-geosystems.com/ce>.

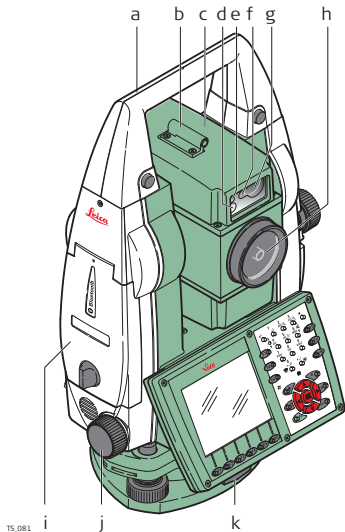


Оборудование класса 1, согласно Директиве 1999/5/ЕС (R&TTE) может выпускаться на рынок и использоваться без каких-либо ограничений во всех странах ЕС.

- Соответствие национальным нормам стран, которые не входят в FCC часть 15 или Директиву 1999/5/ЕС, должно проверяться и согласовываться до начала использования оборудования.
-

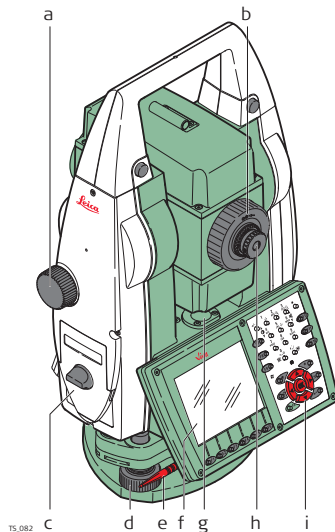
## 2 Компоненты тахеометра

### Компоненты инструмента



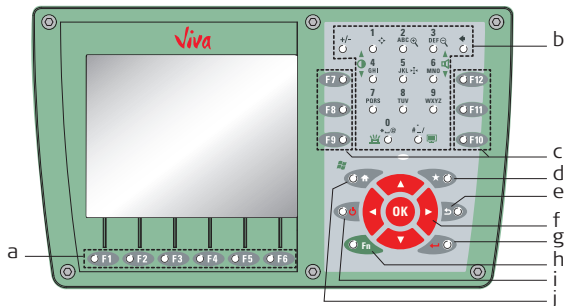
- a) Транспортировочная ручка
- b) Оптический визир
- c) Зрительная труба с интегрированными EDM, ATR, EGL, PS, широкоугольной цифровой камерой.
- d) Маячок EGL - мигающий красным и желтым цветом светодиод
- e) Объектив широкоугольной цифровой камеры.
- f) Передатчик PowerSearch
- g) Приемник PowerSearch
- h) Коаксиальная оптика для угловых и линейных измерений; место выхода лазерного пучка видимого диапазона
- i) Крышка коммуникационного блока
- j) Микрометренный винт горизонтального круга
- k) Зажимной винт трегера

**Компоненты  
инструмента  
(продолжение)**



- a) Микрометренный винт вертикального круга
- b) Фокусирующее кольцо
- c) Батарейный отсек
- d) Подъемный винт трегера
- e) Перо для сенсорного дисплея
- f) Сенсорный дисплей
- g) Круглый уровень
- h) Сменный окуляр
- i) Клавиатура

## Клавиатура TS11/TS15



TS\_143

- Функциональные клавиши F1-F6  
Соответствуют шести дисплейным кнопкам, расположенным в нижней части экрана.
- Алфавитно-цифровые кнопки  
Служат для ввода цифр и букв/символов.
- Функциональные клавиши F7-F12  
Это клавиши, функции которым прописываются пользователем для выполнения определенных команд или доступа к нужным окнам.
- Избранное  
Переход в меню Избранное.



- e) Esc  
Выход из открытого окна без сохранения изменений.
  - f) Курсор  
Служат для перемещения фокуса по дисплею.  
OK  
Выбор выделенной строки и переход к след. меню / диалогу, Запуск режима редактирования для полей ввода. Открытие списка выбора.
  - g) Enter  
Выбор выделенной строки и переход к след. меню / диалогу. Запуск режима редактирования для полей ввода. Открытие списка выбора.
  - h) Fn  
Переключение между первым и вторым уровнем функциональных клавиш.
  - i) ON/OFF  
Если прибор выключен: Включает тахеометр при удерживании клавиши в течении 2 сек. Если прибор включен: Вызывает меню Управление Питание при удерживании клавиши в течении 2 сек.
  - j) На главную  
Переключает SmartWorx Viva в Главное меню. Переключает в стартовое меню Windows CE если нажать в это же время клавишу Fn.
-

### 3 Технические характеристики

Условия окружающей среды

Температура

Температура эксплуатации [°C]	Температура хранения [°C]
от -20 до +50	от -40 до +70

**Защита от влаги, пыли и песка**

IP55 (IEC 60529)

**Влажность**

Максимум 95 % без конденсации.

Влияние конденсации влаги успешно устраняется периодической протиркой и просушкой инструмента.

### 4 Транспортировка и хранение

Транспортировка и хранение

- При переноске тахеометра в ходе полевых работ обязательно убедитесь в том, что: он переносится в своем контейнере или на штативе в вертикальном положении, для защиты от ударов и вибрации.
- Периодически проводите поверки и юстировки в поле, описанные в Руководстве пользователя, особенно после того, как прибор роняли, хранили в течение длительного времени или перевозили.

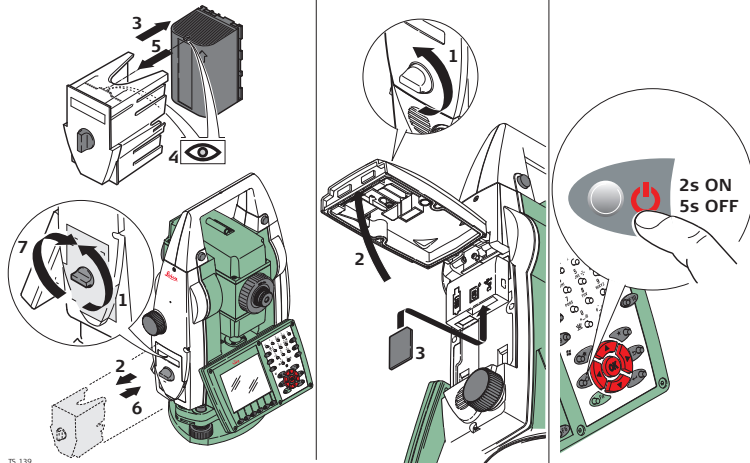
# 5

## Работа с приёмником



Включение и  
выключение  
инструмента

Батарея должна быть заряжена перед первым использованием.



**Тотальный контроль качества (TQM): это наше обязательство перед клиентами.**



Leica Geosystems AG, Хеербругг, Швейцария, была сертифицирована, как компания, которая отвечает стандартам качества ISO 9001 и ISO 14001.

**По поводу контроля качества, обращайтесь к местным дилерам Leica Geosystems.**

**Leica Geosystems AG**  
Heinrich-Wild-Strasse  
CH-9435 Heerbrugg  
Switzerland  
Phone +41 71 727 31 31  
[www.leica-geosystems.com](http://www.leica-geosystems.com)

- when it has to be **right**

**Leica**  
**Geosystems**

**792970-1.0.0ru**

Перевод исходного текста (792951-1.0.0en)  
Напечатано в Швейцарии  
© 2011 Leica Geosystems AG, Heerbrugg, Switzerland