

# SeekTech

## SR-24 & ST-330+



Соединение  Bluetooth<sup>®</sup>

## Содержание

### Обзор системы

Описание .....	3
Технические характеристики Bluetooth .....	3
Диапазон .....	4

### Подключение Bluetooth

Подключение устройств .....	4
Отключение устройств .....	5
Включение передатчика.....	6
Выбор частоты.....	6
Экран Управление передатчиком.....	6

## Обзор системы

В этом документе приведены основные принципы подключения устройств и управления передатчиком с помощью приемника. Дополнительная информация о технических характеристиках и правилах эксплуатации RIDGID SeekTech SR-24 и RIDGID SeekTech ST-33Q+ приведена в Руководстве по эксплуатации конкретного устройства.

## Описание

Приемник RIDGID SeekTech SR-24 и передатчик RIDGID SeekTech ST-33Q+ оборудованы функцией Bluetooth®, с помощью которой устройства могут взаимодействовать друг с другом во время эксплуатации. Когда функция Bluetooth включена на обоих устройствах, то при проведении трассировки можно использовать SR-24 для дистанционного контроля экрана передатчика и управления работой передатчика, что избавляет от необходимости постоянно подходить к передатчику, чтобы изменить его настройки.

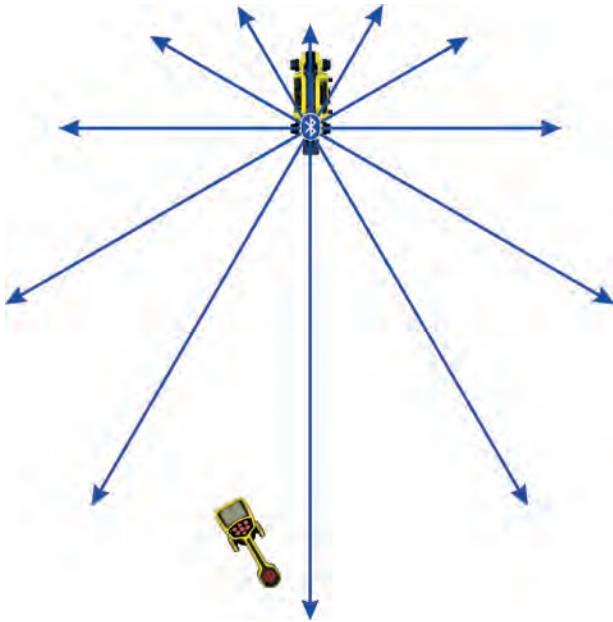
### Технические характеристики Bluetooth

Тип	Класс 1
Профиль	RFCOMM
Мощность передатчика	19 дБм
Чувствительность приемника	-92 дБм
Обычный максимальный рабочий диапазон*	100 м – 200 м (328 футов – 656 футов)
*Эффективная дальность может варьироваться	



## Диапазон



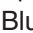





Использование подключенных друг к другу с помощью Bluetooth ST-33Q+ и SR-24 дает наилучшие результаты, когда расстояние между ними меньше 200 м [656 футов]. На качество соединения между устройствами может оказывать влияние ряд факторов, включая расстояние между устройствами и предметы, находящиеся между устройствами. Чтобы улучшить качество соединения, старайтесь ничего не ставить между устройствами и расположите передатчик таким образом, чтобы та сторона устройства, где находится батарея, была обращена в сторону приемника. Предметы, находящиеся на прямой между передатчиком и приемником, могут значительно ухудшить качество соединения между устройствами.



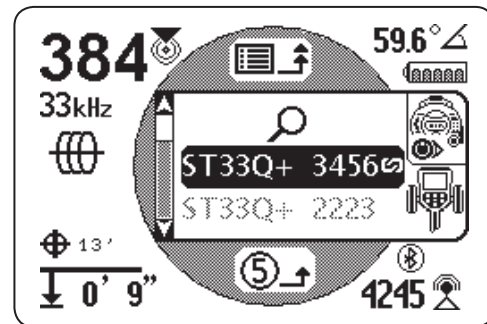
## Подключение Bluetooth


### Подключение устройств

Чтобы подключить устройства, выполните следующее:

1. Включите приемник и нажмите клавишу Меню .
2. Нажимая клавишу Стрелка вниз , перемещайтесь по списку частот. Выделите символ Bluetooth  и нажмите клавишу Выбор .
3. Нажмите клавишу Выбор , когда появится символ Поиск .
4. Чтобы выбрать устройство, к которому надо подключиться, используйте клавишу Стрелка вниз . Нажмите клавишу Выбор .

Передатчик можно идентифицировать по имени и по четырем последним цифрами его серийного номера. Чтобы обнаружить передатчик, его включать необязательно.



Как только произойдет подключение, передатчик включится автоматически. Когда устройства подключены, символ Bluetooth  появится и на экране передатчика, и на экране приемника. Появившееся на экране передатчика изображение звена цепи подтверждает, что устройства подключены.



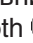




Если приемник ранее подключался к разным передатчикам, то устройство автоматически переберет все устройства из списка, которые были подключены ранее, и установит соединение с нужным устройством.

*Прим.: На приемнике может быть сохранена информация о 16 устройствах, которые подключались ранее. Дополнительную информацию о подключении к другим устройствам можно найти в руководстве по эксплуатации SR-24.*

## Отключение устройств

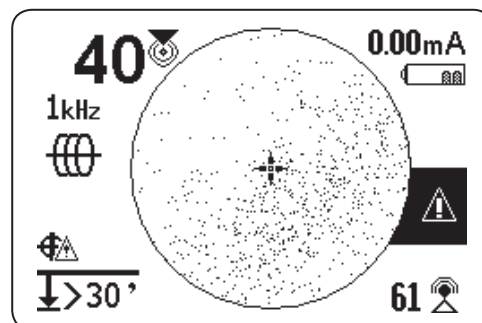
Два устройства будут подключены друг к другу до тех пор, пока не будут отключены вручную. Чтобы отключить устройства, выполните следующее:

1. Убедитесь, что оба устройства - передатчик и приемник - включены. На передатчике нажмите клавишу Меню .
2. Нажимая клавишу Стрелка вниз , перейдите к и выделите символ Bluetooth .
3. Нажмите клавишу Выбор . Символ Отсоединено  появится, когда устройства будут отключены друг от друга.

Появившееся на экране передатчика изображение разорванного звена цепи подтверждает, что устройства отключены.



На приемнике появится предупреждающее сообщение.



## Включение передатчика

Когда два устройства подключены друг к другу с помощью Bluetooth, включение или выключение приемника автоматически включает и выключает передатчик.

На приемнике будут появляться предупреждающие сообщения обо всех изменениях передатчика, связанных с подачей питания.

	<p>Переключение на внутренние батареи.</p>
	<p>Выключен нажатием клавиши Питание.</p>
	<p>Выключен из-за низкого заряда батареи.</p>



## Выбор частоты

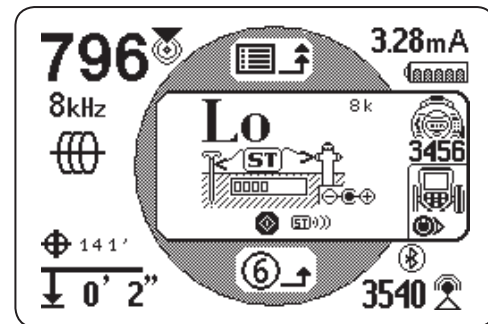
Изменение частоты приемника автоматически изменит частоту передатчика на соответствующую. Если частота была изменена на передатчике, то приемник также автоматически установится на соответствующую частоту.


## Экран Управление передатчиком

Когда устройства подключены, на приемнике можно увидеть экран передатчика. Экран Управление передатчиком позволяет управлять частотным режимом передатчика, выбирать между режимом Прямое подключение и Индукционным режимом и дистанционно настраивать мощность на выходе. Также можно дистанционно включать и выключать передатчик и знать, что передатчик неожиданно выключился.


Любые изменения частоты, переключение режима между Прямое подключение или Индукционный, а также изменение выходной мощности, сделанные на передатчике, можно увидеть на приемнике.

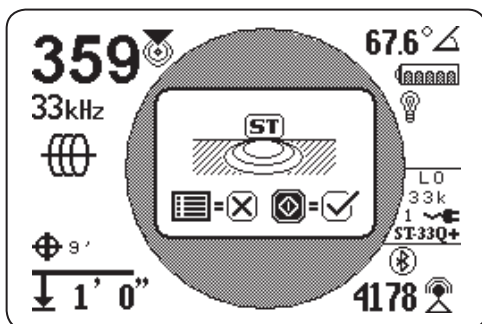
Чтобы открыть на приемнике экран Управление передатчиком, нажмите клавишу Меню , а затем нажимая клавишу Стрелка влево , включайте и выключайте экран Управление передатчиком.



Если в зоне находится больше одного SeekTech передатчика с включенной функцией Bluetooth, то нажимая клавишу Стрелка влево , можно увидеть все доступные для подключения передатчики. Чтобы выбрать передатчик, которым надо управлять, нажмите на его серийный номер в списке, приведенном под символом Передатчик.

## Режим Прямое подключение и Индукционный режим

Чтобы, используя приемник, дистанционно выставить на передатчике режим Прямое подключение или Индукционный режим, откройте экран Управление передатчиком. Нажимая клавишу Выбор , переключайтесь между режимом Прямое подключение и Индукционным режимом.




## Режим Зажим

Приемник может показывать, что передатчик находится в режиме Зажим, но включить или выключить этот режим, используя приемник, нельзя. Индукционный зажим должен быть подсоединен, чтобы перейти в режим Зажим. Дополнительную информацию по использованию режима Индукционный зажим можно найти в руководствах по эксплуатации используемого передатчика и индукционного зажима.

## Выходная мощность

Использование более высоких значений мощности позволит получить более сильный сигнал на приемнике, но это сократит время работы батареи передатчика. Используйте режим высокой мощности 1000 мА только, если используете 18 В литий-ионную аккумуляторную батарею, внешний источник питания или высокоэффективные Ni-MH батареи типа "D". Не используйте ST-33Q+ в режиме высокой мощности, если в устройстве установлены стандартные щелочные батареи.

Информацию о значении выходной мощности передатчика можно увидеть на экране приемника или изменить это значение дистанционно, используя экран приемника. Чтобы дистанционно изменить значение выходной мощности передатчика, используя приемник, откройте экран Управление передатчиком. Нажимая на приемнике клавиши Стрелки вверх и вниз , настройте значение выходной мощности.

WWW.RIDGID.COM

**Ridge Tool Company**  
400 Clark Street  
Elyria, Ohio 44035-6001  
U.S.

1-800-474-3443

**Ridge Tool Europe**  
Research Park Haasrode  
3001 Leuven  
Belgium

+ 32 (0)16 380 280

© 2015 Ridge Tool Company. Все права сохранены.

В данном руководстве представлена максимально точная и достоверная информация. Компания Ridge Tool Company и ее дочерние предприятия оставляют за собой право вносить изменения в технические характеристики оборудования, программного обеспечения или и того, и другого, описанные в данном руководстве, без предварительного уведомления. На сайте [www.RIDGID.com](http://www.RIDGID.com) представлены последние обновления и дополнительная информация по данному продукту. В связи с постоянным совершенствованием продукции, фотографии и другие представления, приведенные в данном руководстве, могут отличаться от настоящего продукта.

Название RIDGID и логотип RIDGID являются торговыми марками компании Ridge Tool Company, зарегистрированными в США и других странах. Все прочие зарегистрированные и незарегистрированные товарные марки, упомянутые в данном руководстве, являются собственностью соответствующих правообладателей. Упоминание продукции третьей стороны носит только информационный характер и не является ни поддержкой этой продукции, ни рекомендацией к ее использованию.

Словесный товарный знак и логотипы Bluetooth принадлежат компании Bluetooth SIG, Inc.

**We  
Build  
Reputations™**

**RIDGID®**



**EMERSON. CONSIDER IT SOLVED.™**