

# JAVAD



## TRIUMPH-2

TRIUMPH-2 – это многофункциональный приемник с возможностью RTK до 100 Гц, оснащенный 216 каналами двухчастотного GPS и ГЛОНАСС в небольшом, компактном, прочном и водонепроницаемом корпусе.

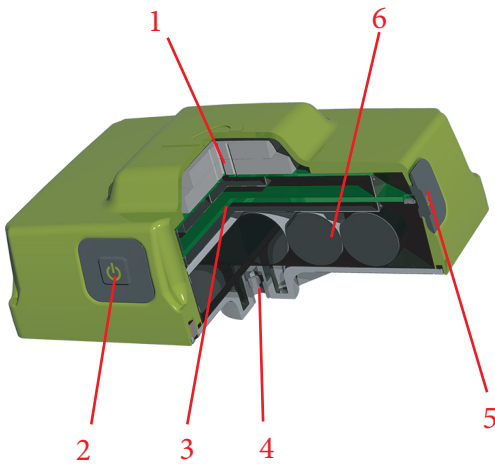
Встроенные Bluetooth и WiFi технологии в дополнение к возможностям пост-обработки позволяют использовать внешние сервисы передачи RTCM сообщений в режиме реального времени, используя 4G модем, встроенный в контроллер Victor-LS, или смартфон.

Настройку и управление TRIUMPH-2 можно осуществлять не только с помощью офисного программного обеспечения с ПК, но так же с помощью контроллера Victor-LS и специальных приложений для iPhone/iPad и Android.

# TRIUMPH-2

## Основные функции\*

- GPS L1/L2
- ГЛОНАСС L1/L2
- SBAS L1
- Позиция с использованием фильтра Кальмана
- SBAS DGPS
- Частота RTK до 100 Гц
- Запись данных до 2ГБ
- RAIM
- USB
- Multi-Base Code Differential Rover
- Advanced Multipath Reduction
- Lift&Tilt
- Встроенная ГНСС антенна
- Встроенные инклинометры
- Встроенный компас
- Интерфейс Bluetooth® и WiFi
- Встроенная Bluetooth/WiFi антенна
- Встроенные литий-ионные аккумуляторы



1. ГНСС антенна
2. Кнопка Вкл/Выкл
3. ГНСС приемник, порт питания с Bluetooth, WiFi и встроенной памятью
4. 1/4-20" резьба крепления
5. Кнопка записи
6. Аккумуляторные батареи

Описание	Total 216 channels: all-in-view (GPS L1/L2, GLONASS L1/L2, SBAS L1) integrated receiver
Характеристики слежения	
Отслеживаемые сигналы	GPS C/A, P1, P2, L2C (L+M) ГЛОНАСС C/A, L2C, P1, P2 SBAS L1
Точность съемки	
Автономная точность	<2 м
Статика, Быстрая статика	По горизонтали: 0.3 см + 0.5 ppm * длина_базовой_линии По вертикали: 0.35 см + 0.4 ppm * длина_базовой_линии
Кинематика	По горизонтали: 1 см + 1 ppm * длина_базовой_линии По вертикали: 1.5 см + 1 ppm * длина_базовой_линии
RTK (OTF)	По горизонтали: 1 см + 1 ppm * длина_базовой_линии По вертикали: 1.5 см + 1 ppm * длина_базовой_линии
DGPS	< 0.25 м пост обработка, 0.5 м в режиме реального времени
Холодный старт	<35 сек
Горячий старт	<5 сек
Повторный старт	<1 сек
Характеристики питания	
Батареи	Встроенные литий-ионные батареи( 7.2 V, 8.85 Ач) с встроенным зарядным устройством
Время работы	До 25 часов
Входное напряжение	+10 до +16 В
Характеристики ГНСС антенны	
Антенна	Встроенная; Калиброванная NGS
Тип антенны	Microstrip (Zero Centered)
Плоский отражатель	Антенна на плоском отражателе
Ввод/Вывод	
Порты связи	Встроенный USB - RS232 FTDI конвертер. 12Mbps USB 2.0 Full-Speed; Wi-Fi (IEEE 802.11b/g); Bluetooth V2.0+EDR Class 2 поддержка SPP Slave профиль
Внешний порт питания	1 порт
Память и запись данных	
Встроенная память	До 2 Гб несъемной встроенной памяти для записи данных
Raw Data Recording	До 100 раз в секунду (100Гц)
Данные в режиме реального времени	
Ввод/вывод	JPS, RTCM SC104 v. 2.x и 3.x, CMR
Вывод	NMEA 0183 v. 2.x и 3.0, BINEX
Индикация	шесть светодиодов, две кнопки (MinPad)
Внешние характеристики	
Корпус; пылевлагозащита	Металлическое основание, пластиковая крышка; IP67
Температура работы	-40° C до +60° C **
Температура хранения	-45° C до +85° C **
Влажность	100% конденсирующаяся
Габариты	3.34 x 2.40 x 5.20 дюймов (85 x 61 x 132 мм)
Вес	1.23 фунтов (0.56 кг)

\* Полный список основных и опциональных функций см. на [www.javad.com](http://www.javad.com)

\*\*Температура работы литий-ионных батарей от -30° C до 55° C

Температура хранения литий-ионных батарей от -20° C до +45° C

Спецификация может изменяться без уведомления



## JAVAD GNSS