

Лазерный нивелир VEGA LP AUTO



Руководство по эксплуатации

Спасибо за покупку

Благодарим Вас за покупку лазерного нивелира серии VEGA

Геодезические приборы и инструменты VEGA отличаются превосходным качеством и надежностью.

Все приборы производятся под постоянным контролем ЗАО "Геостройизыскания" и проходят 100% проверку и предпродажную подготовку. Гарантийное обслуживание осуществляется на всей территории России в сертифицированных сервисных центрах.

Автоматический лазерный нивелир VEGA - это точный инструмент, требующий правильного обращения. Перед использованием настоятельно рекомендуется внимательно прочитать настоящее Руководство. Это позволит правильно и максимально эффективно использовать данный прибор и продлить срок его службы. Лазерные инструменты серии VEGA LP - это высококачественные и надежные инструменты. Постоянно совершенствуя эти приборы, мы стараемся сделать их ещё более надежными и удобными в эксплуатации. Как правило, это приводит к конструктивным изменениям, которые могут затрагивать характеристики приборов. Таким образом, мы оставляем за собой право вносить конструктивные изменения и менять характеристики без предварительного уведомления. Если Вы столкнулись с трудностями при эксплуатации или имеете предложения по улучшению конструкции, либо характеристик данного прибора, пожалуйста, обратитесь к Вашему поставщику.

Мы надеемся, что автоматический лазерный нивелир VEGA будет Вашим надежным помощником в течение долгого времени.

Информация о безопасной работе

Приведенные ниже инструкции должны выполняться для обеспечения безопасной работы персонала или для сохранности инструмента от повреждения.

Для обеспечения безопасного использования данного инструмента всегда следует помнить о приведенных ниже инструкциях.

Инструмент не должен использоваться при экстремальных температурах либо храниться в помещении с быстрой сменой температуры (смотрите диапазон температур для работы и хранения прибора). При использовании за пределами разрешенного диапазона температур инструмент может работать неправильно.

- Храните прибор в футляре или другом сухом месте, не подверженном влиянию вибрации, пыли или высокой влажности.
- Если температуры хранения и использования инструмента сильно различаются, оставьте прибор в футляре на некоторое время, чтобы температура прибора приблизилась к температуре окружающей среды.
- Приемник излучения* может реагировать на лазерное излучение, а впоследствии на излучение флуоресцентных ламп либо других источников света или электромагнитного излучения (вблизи аэропортов и т.п.), в результате точные измерения не могут быть выполнены. В таких случаях повторите измерения после устранения условий возникновения помех.

*Поставляется отдельно

Информация о безопасной работе

- Инструмент следует переносить или перевозить с аккуратностью, чтобы минимизировать воздействие вибрации.
- Инструмент следует хранить в футляре и транспортировать с осторожностью, как хрупкий объект.
- Познакомьтесь с описанием процедур проверок и юстировок прибора в разделе “Поверки и юстировки инструмента” данного руководства и выполняйте эти процедуры перед использованием прибора. После продолжительного хранения прибора или воздействия на него вибрации убедитесь в работоспособности прибора перед его использованием. В случае необходимости отъюстируйте или отремонтируйте инструмент.
- Ознакомьтесь с содержанием данного руководства для корректного использования инструмента.

Комплектация



1. Лазерный нивелир на подставке
2. Очки для улучшения видимости лазерного излучения
3. Мишень
4. Переходник
5. Батареи (4 шт x AA и «Крона»* для нивелира и приемника лазерного излучения)
6. Зарядное устройство
7. Футляра
8. Руководство по эксплуатации

Дополнительные аксессуары*

1. Приемник лазерного излучения
2. Штатив

*Поставляются отдельно

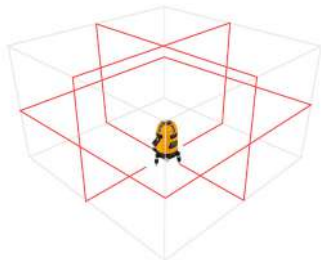
Описание

Многофункциональный автоматический лазерный нивелир VEGA LP AUTO предназначен для внутренней отделки помещений, установки оборудования, выравнивания стен и пола, установки потолочных конструкций, установки перегородок, монтажа настенного оборудования, нивелировки настенных полок и многое другое.

Лазерный нивелир строит четыре вертикальные плоскости и горизонтальную (360°). Горизонтальная плоскость (360°) строится с помощью трех излучателей в окнах, расположенных вокруг по корпусу нивелира.

Для крепления на штатив лазерный нивелир снабжен отверстием в основании с резьбой $5/8''-11$ и специальным адаптером установки. Приведение лазерных плоскостей в рабочее положение осуществляется с помощью электронного компенсатора. Регулировать нивелир по высоте можно с помощью подъёмных винтов расположенных в основании прибора. Для управления лазерным нивелиром в верхней части находится панель управления со световыми индикаторами.

Питание лазерного нивелира VEGA LP AUTO осуществляется от батарей типоразмера AA



Описание



Технические характеристики

Точность	1 мм на 10 м
Самовыравнивание	$\pm 4^{\circ}$
Компенсатор	Электронный
Тип лазера	Красный, 635-650нм
Класс лазера	2+ класс
Питание	Батареи или аккумуляторы, 4xAA
Диапазон работы без приемника	10 м
Диапазон работы с приемником	более 50 м
Время работы	Более 10 часов
Рабочая температура	от -10°C до +50°C
Размеры	200мм * 90мм
Вес	1,270 кг

Распаковка

Извлечение инструмента из футляра

1. Аккуратно положите футляр крышкой вверх.
2. Откройте замки и поднимите крышку.
3. Перед извлечением инструмента запомните схему расположения аксессуаров в футляре.

Упаковка инструмента в футляр

1. Положите футляр и откройте его.
2. Аккуратно поместите инструмент в футляр.
3. Закройте футляр и зафиксируйте замки.

ПРИМЕЧАНИЕ:

- При извлечении инструмента крепко держите его руками.
- Перед упаковкой прибора убедитесь, что питание выключено.
- Если крышка футляра закрывается с трудом, проверьте правильность расположения инструмента в футляре.

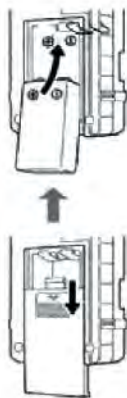
Установка батарей

Установка аккумулятора в инструмент

- 1.Откройте крышку отсека питания.
- 2.Установите аккумуляторные батареи типа АА в отсек питания.
- 3.Закройте крышку отсека питания.

Установка батареек в приемник серии LVH

- 1.Откройте крышку отсека питания.
- 2.Вставьте батарейки в отсек питания с соблюдением полярности.
- 3.Закройте крышку отсека питания и закрутите винт.



ПРЕДУПРЕЖДЕНИЕ:

- Обратите внимание на полярность батареек во избежание неправильной их установки.
- Батарейки должны быть одного типа. Не комбинируйте новые и использованные батарейки.

Клавиатура



Кнопка

Описание функции



Клавиша включения/выключения прибора



Клавиша включения импульсного режима для работы с приемником лазерного излучения



Клавиша включения горизонтальной плоскости



Клавиши включения вертикальных плоскостей



Подготовка к измерениям

Установка штатива*

Подготовка штатива

1. Возьмите стандартный штатив.
2. Можно также использовать штативы с элевационным механизмом.

Выбор места для установки штатива

Выберите место, в котором не будет перекрываться излучение и от которого будет примерно одинаковое расстояние до всех измеряемых объектов.

Установка штатива

1. При использовании раздвижного штатива настройте длину ножек и надежно закрепите винты.
2. Расположите штатив таким образом, чтобы его площадка заняла примерно горизонтальное положение, утопите ножки штатива в грунт.
3. Если площадка не горизонтальная, приведите ее в горизонт посредством изменения длины ножек штатива.

ПРИМЕЧАНИЕ:

- Для установки штатива выбирайте место с минимальной вибрацией и угрозой опрокидывания штатива.
- При установке штатива на твердое основание необходимо зафиксировать наконечники ножек штатива во избежание их проскальзывания. Используйте для этой цели специальные фиксаторы ножек штатива или другие приспособления.

*Поставляется отдельно

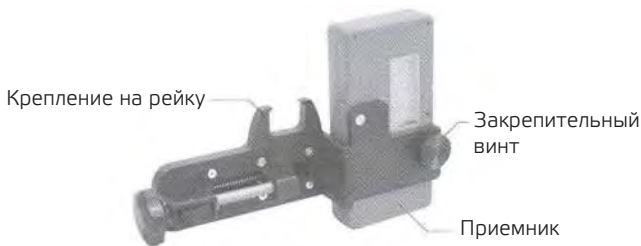
Подготовка к измерениям

Использование приемника лазерного излучения серии VEGA LVH



Подготовка к измерениям

Установка крепления для приемника серии VEGA LVH на рейку



1. Установите приемник в кронштейн таким образом, чтобы направляющий выступ на кронштейне был совмещен с выемкой на задней стороне приемника.

2. Зафиксируйте приемник с помощью закрепительного винта.

ПРИМЕЧАНИЕ:

Это крепление используется для установки приемника на рейку или плоскую вешку.

Подготовка к измерениям

Работа с приемником лазерного излучения



1. Нажмите кнопку питания. Трижды раздается звуковой сигнал, и индикатор питания начинает гореть непрерывно, что указывает на то, что приемник лазерного излучения готов к работе.

Чтобы выключить приемник лазерного излучения, нажмите кнопки питания еще раз.

При недостаточном уровне заряда аккумулятора индикатор питания начинает мигать. Замените старые элементы питания на новые. Если лазерный луч отсутствует на протяжении 10 минут, дважды раздается звуковой сигнал, и приемник лазерного излучения автоматически отключается.

2. Установите приемник лазерного излучения напротив проекционного лазерного нивелира в пределах его рабочего диапазона. Расположите приемник таким образом, чтобы пузырек уровня находился посередине между линиями. Перемещайте приемник лазерного излучения вверх или вниз в зависимости от того, какой значок отображается на дисплее.

3. Когда лазерный луч проходит через центр окна приема лазерного излучения, голубой индикатор между значками горит непрерывно. Отметьте положение луча с двух сторон приемника лазерного излучения.

Использование лазерного нивелира

1. Откройте крышку батарейного отсека, вставьте три элемента питания и закройте крышку батарейного отсека.(см. раздел Установка батарей)

2. Для включения лазерного нивелира нажмите клавишу ON/OFF. Красный индикатор над кнопкой загорится красным. Слева от клавиши загорится зеленый индикатор H работы лазера в горизонтальной плоскости. Сразу после включения лазерный нивелир автоматически будет устанавливать плоскость в горизонтальное положение при помощи серводвигателей, расположенных внутри корпуса. На приведение плоскости в горизонт нивелиру требуется некоторое время (до 5 секунд),индикатор H в процессе приведения плоскости в горизонт начнет мигать. В случае если наклон нивелира значителен, то электронный компенсатор не сможет привести плоскость в горизонт. В этом случае лазер будет мигать. Производить работы в этом случае нельзя т.к. лазерная плоскость не горизонтальна. Для приблизительного горизонтирования прибора используйте подъемные винты, расположенные в основании нивелира.

3. Для построения горизонтальной плоскости (360°) нажмите H , для построения вертикальных плоскостей нажмите V1 и V2.

4. Если необходимо использовать приёмник лазерного излучения* переведите лазерный нивелир VEGA LP AUTO в импульсный режим работы клавишей OUTDOOR

5. Лазерный отвес включается одновременно с одной из вертикальных плоскостей.

6. Для выключения лазерного нивелира нажмите клавишу ON/OFF.

*Поставляется отдельно

Обслуживание

Обслуживание после использования

Пятна на корпусе инструмента

1. Протрите пыль и влагу с помощью бумажной салфетки.

2. Очистите корпус прибора от любых пятен с помощью мягкой протирочной ткани.

3. Оставшиеся загрязнения следует удалить с помощью ткани, смоченной водным раствором нейтрального очистителя, после чего прибор надо протереть насухо.

Нельзя для этой цели использовать бензин, растворитель и другие химические очищающие жидкости.

Пятна на стеклянных поверхностях

1. Удалите пыль.

2. Осторожно протрите поверхность с помощью силиконовой ткани или салфетки для протирки стеклянных поверхностей.

3. Оставшиеся загрязнения следует удалить с помощью хлопковой ткани, смоченной специальным раствором для ухода за стеклянными поверхностями.

Уход за элементами питания

Если инструмент не планируется использовать продолжительное время, выньте элементы питания из нивелира и приемника и храните их отдельно.

Обслуживание

ПРИМЕЧАНИЕ:

- Не используйте бензин, растворитель и другие химикаты.
- Проявляйте осторожность, чтобы не поцарапать стеклянные поверхности.
- Нахождение элементов питания внутри инструмента продолжительное время может привести к их разрядке, даже если инструмент не используется.
- Если использованная батарея оставлена в приборе или батарейном отсеке, инструмент или приемник может быть поврежден вытекающей жидкостью.

Поверки и юстировки инструмента

Проверка горизонтальной плоскости

1. Поместите прибор между двумя стенками, находящимися на расстоянии около 5 метров.

2. Включите прибор, отметьте точку пересечения гор. и верт. плоскостей на одной из стенок как A1.

3. Поверните LP AUTO на 180° и отметьте точку A2 на второй стенке.

4. Поместите прибор на расстоянии 0,5 м от одной стенки.

5. Поверните LP AUTO в сторону стенки с A1 и отметьте точку B1.

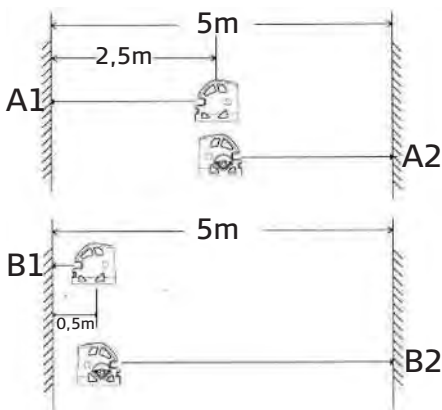
6. Поверните прибор на 180° и отметьте точку B2.

Должно соблюдаться условие

$$|(A1-B1) - (A2-B2)| \leq 2 \text{ мм}$$

Если значение больше 2 мм, отправьте LP AUTO в сервисный центр.

7. Поверните прибор на 90° и повторите действия.



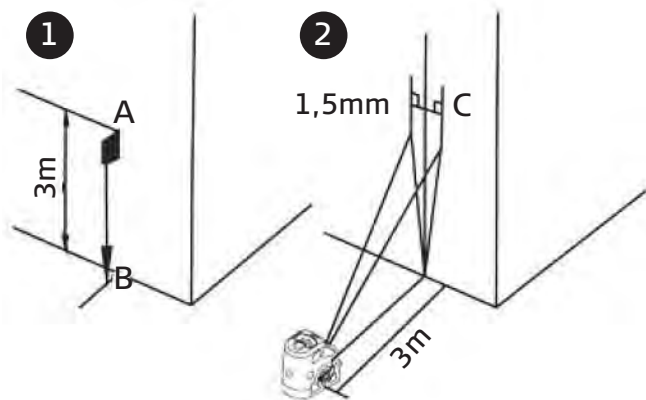
Проверка вертикальной точности

1. Найдите высокую стену, расположенную на безветренной территории, отметьте точку А на высоте 3 м.

2. С помощью отвеса редуцируйте точку А на уровень пола и отметьте точку В.

3. Установите LP AUTO на расстоянии около 3 м от точки В. Включите прибор, наведите вертикальную плоскость на точку А.

4. В этом положении инструмента отметьте точку С рядом с точкой А на стене, расстояние между точками А и С должно быть в пределах 1,5 мм.



Памятка по безопасной работе

-Не разбирайте инструмент. Это может привести к пожару, удару током или ожогу.

-При укладке инструмента в переносной ящик убедитесь, чтобы все замки были закрыты.

Незакрытый замок может привести к тому, что инструмент выпадет из ящика при транспортировке.

-Не используйте переносной ящик в качестве подставки для ног.

-Не помещайте инструмент в ящик с поврежденными замками. Инструмент может упасть, что приведет к ущербу.

-Не используйте непредусмотренных кабелей питания. Это может привести к пожару.

-Не касайтесь жидкости, которая может просочиться из батарей. Вредные химикаты могут вызвать химические ожоги.

Автоматический лазерный нивелир VEGA LP AUTO содержит источник лазерного излучения.

Для безопасного использования следуйте указаниям ниже:

-Никогда не наводите лазерный луч на людей. Попадание лазерного луча на кожу или в глаз человека может вызвать серьезное повреждение.

-Не смотрите на лазерный луч. Это может привести к потере зрения.

-В случае если лазерный луч попал в глаз и повредил зрение, немедленно обратитесь к врачу-офтальмологу.

-Не смотрите на лазерный луч через бинокль или другие оптические приборы. Это может привести к потере зрения.

Памятка по безопасной работе

-Перед началом работы, а также периодически проверяйте, что источник лазерного излучения работает должным образом.

-Когда инструмент не используется, отключайте питание.

-При утилизации инструмента приведите в негодность разъем подключения источника питания, чтобы исключить возможность генерирования лазерного импульса.

-Работайте с инструментом с должной осторожностью во избежание ущерба, который может возникнуть при непреднамеренном попадании лазерного излучения в глаза человеку. По возможности, старайтесь избегать установки инструмента так, чтобы лазерный луч мог распространяться на уровне головы.

-Никогда не наводите лазерный луч на зеркала, окна или зеркальные поверхности. Отраженное лазерное излучение может привести к серьезным повреждениям.

-Для лиц, работающих в радиусе действия лазерного излучения, рекомендуется надевать специальные защитные очки, не пропускающие лазерный луч определенной длины волны, который излучается инструментом.

-При установке инструмента на штатив надежно затяните винт. ненадежное крепление может привести к падению инструмента со штатива и причинить ущерб.

-Надежно закрутите зажимные винты ножек штатива, на котором устанавливается инструмент. невыполнение этого требования может привести к падению штатива и причинить ущерб.

Памятка по безопасной работе

-Не переносите штатив, держа острия его ножек в направлении других людей. Это может привести к травмам персонала.

-При установке штатива держите руки и ноги подальше от пяток ножек штатива. Ими можно поранить руку или ногу.

-Надежно закрепляйте зажимные винты ножек штатива перед его переноской. Ненадежное крепление может привести к непредвиденному выдвигению ножек штатива и причинить ущерб.

Гарантийные обязательства

Гарантийные обязательства применяются только при наличии заполненного гарантийного талона.

Гарантийный срок на автоматический лазерный нивелир VEGA LP AUTO составляет 1 (один) год с даты, указанной в гарантийном талоне.

Гарантия распространяется на все части и компоненты прибора за исключением элементов питания, зарядных устройств и кабелей. При устранении недостатков прибора посредством замены деталей, гарантия на замененные детали предоставляется на период до истечения гарантийного срока на сам прибор.

Все обнаруженные или возникшие в результате эксплуатации прибора неисправности, попадающие под гарантию, будут устранены официальным дилером.

Стоимость работы и запасных частей владельцем не оплачивается. Стоимость транспортировки прибора для проведения гарантийного ремонта оплачивается владельцем самостоятельно.

Заключение о гарантийном ремонте прибора может быть определено только после осмотра прибора в аккредитованном сервисном центре.

Недостатки, обнаруженные в приборе, устраняются без необоснованных задержек при наличии технической возможности. В любом случае срок устранения недостатков не может превышать 180 дней с даты выявления недостатка на диагностическом оборудовании официального дилера. При выявлении недостатков, для устранения которых требуется оформление отдельного заказа на доставку от изготовителя редких запасных частей, срок устранения недостатков может быть продлен, но не более чем на 90 дней.

Гарантийные обязательства

Гарантийный срок увеличивается на количество дней, затраченных на ремонт прибора.

Гарантия не распространяется на дефекты и неисправности, возникшие в результате:

-Ненадлежащего использования, повреждения, ударов, падений, вибраций и прочих механических воздействий.

-Воздействия промышленных или химических выбросов, кислотных или щелочных загрязнений воздуха.

-Нарушений правил эксплуатации и обслуживания прибора

-Ремонта, выполненного юридическим или физическим лицом, не аккредитованным для таких работ.

-Использования прибора в целях и условиях внешней среды, кроме оговоренных в руководстве по эксплуатации.

Гарантийные обязательства

ОТКАЗ ОТ ОТВЕТСТВЕННОСТИ

-Предполагается, что пользователь данного прибора будет следовать всем инструкциям по работе с ним и периодически проверять рабочие характеристики прибора.

-Производитель или его представители не несут никакой ответственности за результаты случайного или умышленного использования или неиспользования прибора, в том числе за причиненные этими результатами убытки.

-Производитель или его представители не несут никакой ответственности за любое повреждение, возникшее при работе с прибором или использовании непригодного для работы прибора.

-Производитель или его представители не несут никакой ответственности за любое повреждение и потерю прибыли, возникшее вследствие использования прибора в случаях, отличающихся от тех, что описаны в настоящем руководстве по эксплуатации.

-Производитель или его представители не несут никакой ответственности за повреждение, вызванное ошибочными операциями или действиями, связанными с подключением других приборов.

Сервисные центры



Москва

107023, г.Москва, ул.Малая
Семеновская, д.9, стр.6.
Тел./факс: (495) 921-22-08,
(495) 790-74-50
E-mail: zao@gsi.ru
www.gsi.ru



Нижний Новгород

603000, г.Нижний Новгород,
ул.Воровского, д.3, оф.306.
Тел. : (831) 220-93-17,
437-67-41.
E-mail: nn@gsi.ru



Новосибирск

630091, г.Новосибирск,
ул.Каменская, д.64а, оф.201
Тел./факс:
(383) 354-15-19
224-33-31, 224-45-38
E-mail: nsk@gsi.ru



Красноярск

660118, г. Красноярск,
ул.Молокова, д.16, пом.352
Тел:
(391) 277-75-67, 275-15-00
E-mail: krs@gsi.ru



Ростов-на-Дону

344025,г.Ростов-на-Дону,
ул.Комсомольская, д.9
Тел: (863) 261-32-79,
248-07-79,261-32-88
E-mail: geocenter@aaanet.ru
www.geocenter-rostov.ru



Екатеринбург

620073, г.Екатеринбург,
ул.Ак.Шварца, д.6, корп.1
Тел./факс:
(343) 381-88-88
E-mail: ural@gsi.ru
www.gsiural.ru



Самара

443008, г. Самара,
ул. Калинина, 14
Тел./факс: (846) 279-02-83,
(846) 97-97-844
E-mail: samara@gsi.ru



Хабаровск

680000, г. Хабаровск,
ул.Шеронова, д.10
Тел:
(4212) 41-51-14, 55-55-30.
факс: 41-51-50
E-mail: khb@gsi.ru



Санкт-Петербург

197101, г.Санкт-Петербург,
ул.Большая Монетная,д.16
Тел: (812) 3634323
E-mail: office@geopribori.ru
www.geopribori.ru



Воронеж

394016, г.Воронеж,
Московский пр-т,
д.53,оф.206
Тел: (4732) 969061,
969062
E-mail: gsp@geospr.ru
www.geospr.ru

