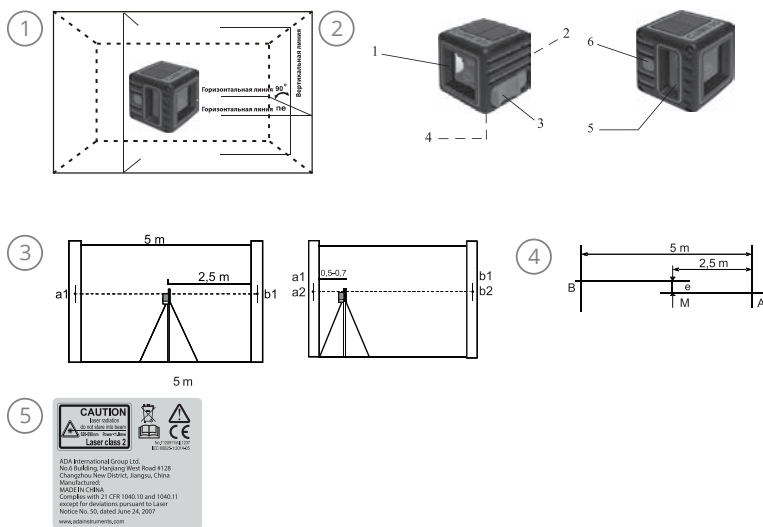


Инструкция по применению

**Лазерный уровень
ADA CUBE 3D**



лазерного уровня придет в свободное положение (в положении «Выкл.» заблокируется). При включении будут проецироваться одна вертикальная и одна горизонтальная лазерные линии.

Нажмите кнопку (6) для включения дополнительной вертикальной линии. Нажмите кнопку (6) еще раз, чтобы оставить только дополнительную вертикальную линию. Нажмите кнопку (6) еще раз, чтобы выключить дополнительную вертикальную линию и включить вертикальную и горизонтальную линии. Для работы при ярком освещении и увеличении рабочего расстояния используйте режим работы с приемником (приемник приобретается отдельно). Режим работы с приемником включается продолжительным (более 2 сек) нажатием на кнопку (6). После звукового сигнала включается режим. Для отключения режима нажмите на кнопку (6) более 2 сек еще раз.

ПРОВЕРКА ТОЧНОСТИ ЛАЗЕРНОГО УРОВНЯ

3 ПРОВЕРКА ТОЧНОСТИ ЛАЗЕРНОГО УРОВНЯ

Установить лазерный уровень точно посередине между двух стен, находящихся приблизительно на расстоянии 5м друг от друга. Включите лазерный уровень. Отметить на стене точку, указанную лазерным крестом. Повернуть лазерный уровень на 180° и снова отметить точку, указанную лазерным крестом (см.рис.). Установить лазерный уровень на расстоянии 0,5-0,7м от стены и нанести, как указано выше, те же отметки. Если разности {a1-a2} и {b1-b2} не отличаются друг от друга более чем на величину „точность”, заявленную в технических характеристиках, точность Вашего лазерного уровня в допустимых пределах.

Пример: При проведении проверки лазерного уровня, разница: {a1-a2} = 5 мм и {b1- b2} = 7 мм. Таким образом полученная погрешность лазерного уровня: {b1 -b2}-{a1 -a2} = 7-5 = 2 мм. Теперь Вы можете сравнить полученную погрешность, с величиной погрешности, заданной производителем. Если точность лазерного уровня не соответствует заявленной, необходимо обратиться в авторизованный сервисный центр.

4 ПРОВЕРКА ТОЧНОСТИ ГОРИЗОНТАЛЬНОЙ ЛИНИИ

Установить лазерный уровень на расстоянии приблизительно 5м от стены и отметить на стене точку, указанную лазерным крестом. Повернуть лазерный уровень так, чтобы сместить луч приблизительно на 2,5м влево и проверить, чтобы горизонтальная линия находилась в пределах значения „точность” (см. характеристики) на той же высоте, что и нанесенная отметка, указанная лазерным крестом. Повторить эти же действия, смещая лазерный уровень вправо.

Внимание: ось вращения при проверке точности не смещайте.

ПРОВЕРКА ТОЧНОСТИ ВЕРТИКАЛЬНОГО ЛУЧА

Установить лазерный уровень на расстоянии приблизительно 5м от стены. Укрепить на стене отвес со шнуром длиной около 2,5м. Включите лазерный уровень и направьте вертикальную линию на отвес со шнуром. Точность линии находится в допустимых пределах, если отклонение вертикальной линии (сверху или снизу) не превышает половину значения характеристики „точность” (например, +/-3мм на 10м).

Если точность лазерного уровня не соответствует заявленной, необходимо обратиться в авторизованный сервисный центр.

УХОД ЗА УСТРОЙСТВОМ

Пожалуйста, бережно обращайтесь с лазерным уровнем. После использования протирайте лазерный уровень мягкой тряпкой. При необходимости смочите тряпку водой.

Если лазерный уровень влажный, осторожно вытрите его на сухо. Лазерный уровень можно убирать в кейс только сухим! При транспортировке убирайте лазерный уровень в кейсе.

Примечание: Во время транспортировки переключатель вкл./выкл. (3) должен быть установлен в положение «Выкл.» иначе при транспортировке настройки прибора могут быть «сбиты». Относитесь внимательно к

ПРОИЗВОДИТЕЛЬ ОСТАВЛЯЕТ ЗА СОБОЙ ПРАВО ВНОСИТЬ ИЗМЕНЕНИЯ, НЕ ВЛИЯЮЩИЕ НА ТЕХНИЧЕСКИЕ ХАРАКТЕРИСТИКИ В КОНСТРУКЦИЮ, ВНЕШНИЙ ВИД И КОМПЛЕКТАЦИЮ БЕЗ УВЕДОМЛЕНИЯ

ПРИМЕНЕНИЕ

Лазерный уровень ADA CUBE 3D предназначен для проверки горизонтальности и вертикальности расположения поверхностей элементов строительных конструкций, а так же для переноса угла наклона детали конструкции на аналогичные детали при производстве строительно-монтажных работ.

ТЕХНИЧЕСКИЕ ДАННЫЕ

- Точность.....±2 мм на 10 м
- Диапазон самовыравнивания.±3°
- Рабочий диапазон.....20/50 (с приемником)м*
- Источник питания.....3 батарейки типа AAA
- Лазерные излучатели, класс лазера2x635nm; 2
- Продолжительность работы. ~ 15 ч, если все включено
- Резьба под штатив.1/4"
- Рабочая температура-10°С +45°С
- Размеры65x65x65 мм
- Вес.240 г

*зависит от степени освещенности

ЗАМЕНА БАТАРЕЙ

Аккуратно откройте зажимную скобу и откройте батарейный отсек. Вставьте батарейки. Соблюдайте полярность. Закройте батарейный отсек. Внимание: если Вы планируете долгое время не использовать прибор — вынимайте батареи.

1 ЛАЗЕРНЫЕ ЛИНИИ

2 СВОЙСТВА

- 1) Окошко лазерного луча
- 2) Крышка батарейного отсека
- 3) Переключатель вкл./выкл.
- 4) Резьба под штатив 1/4"
- 5) Окошко вертикального лазерного луча
- 6) Кнопка включения лазерных линий и режима работы с приемником

ИСПОЛЬЗОВАНИЕ ЛАЗЕРНОГО УРОВНЯ

Установите лазерный уровень на рабочую поверхность, либо закрепите на штатив/штангу или на настенное крепление. Включите лазерный уровень с помощью выключателя: визуальная сигнализация (мерцающие линии) и звуковой сигнал сообщают о том, что лазерный уровень был установлен не в пределах диапазона самовыравнивания ±3°. Для правильной работы выровняйте лазерный уровень в горизонтальной плоскости. Передвиньте переключатель вкл./выкл. (3) до положения «Вкл.» (положение «Выкл.» - прибор выключается). При этом маятник

аккуратной транспортировке лазерного уровня — это позволит выполнять качественно поставленные задачи в будущем и пользоваться лазерным уровнем долго и успешно.

СРОК СЛУЖБЫ ИЗДЕЛИЯ

Срок службы изделия составляет 7 лет. Утилизация устройства и его батарей выполняется отдельно от бытового мусора.

Дата изготовления, контактная информация о производителе, страна происхождения указаны на стикере изделия.

ВОЗМОЖНЫЕ ПРИЧИНЫ ОШИБОЧНЫХ РЕЗУЛЬТАТОВ РАЗМЕТКИ

- разметка проводится через стеклянное или пластиковое окно;
- загрязнен лазерный излучатель;
- если лазерный уровень уронили или ударили. В этом случае проверьте точность. При необходимости обратитесь в авторизованный сервисный центр.
- сильные колебания температуры: если после хранения в тепле прибор используется при низкой температуре. В этом случае подождите несколько минут, перед тем как начать работать.

ЭЛЕКТРОМАГНИТНАЯ СОВМЕСТИМОСТЬ (ЕМС)

- не исключено, что работа лазерного уровня может повлиять на работу других устройств (например, системы навигации);
- на работу лазерного уровня может повлиять работа других приборов (например, интенсивное электромагнитное излучение от промышленного оборудования или радиоприборов).

5 ПРЕДУПРЕДИТЕЛЬНЫЕ НАКЛЕЙКИ ЛАЗЕРА КЛАССА 2

КЛАССИФИКАЦИЯ ЛАЗЕРА

ADA CUBE 3D излучает видимый лазерный луч класса 2 с мощностью <math><1\text{mW}</math> и длиной волны 635 нм, соответствует IEC 60825-1:2014. Лазерный луч безопасен в стандартных условиях пользования. Прибор соответствует 21 CFR 1040.10 и 1040.11, за исключением отклонений, согласно Laser Notice No. 50, от 24 Июня, 2007.

ИНСТРУКЦИЯ ПО БЕЗОПАСНОСТИ

- Пожалуйста, следуйте инструкциям, которые даны в руководстве пользователей.
- Не смотрите на лазерный луч. Лазерный луч может повредить глаза, даже если вы смотрите на него с большого расстояния.
 - Не направляйте лазерный луч на людей или животных.
 - Лазер должен быть установлен выше уровня глаз.
 - Используйте лазерный уровень только для разметки.
 - Не вскрывайте лазерный уровень. Ремонт должен производиться только авторизованной мастерской. Пожалуйста, свяжитесь с вашим местным дилером.
 - Не выкидывайте предупредительные этикетки или инструкции по безопасности.
 - Держите лазерный уровень в недоступном для детей месте.
 - Не используйте лазерный уровень вблизи взрывоопасных веществ.

ГАРАНТИЯ

Производитель предоставляет гарантию на продукцию покупателю в случае дефектов материала или качества его изготовления во время использования оборудования с соблюдением инструкции пользователя на срок 2 года со дня покупки.

Во время гарантийного срока, при предъявлении доказательства покупки, прибор будет починен или заменен на такую же или аналогичную модель бесплатно.

Гарантийные обязательства также распространяются и на запасные части. В случае дефекта, пожалуйста, свяжитесь с дилером, у которого вы приобрели прибор. Гарантия не распространяется на продукт, если повреждения возникли в результате деформации, неправильного использования или ненадлежащего обращения.

ОСВОБОЖДЕНИЕ ОТ ОТВЕТСТВЕННОСТИ

Пользователю данного продукта необходимо следовать инструкциям, которые приведены в руководстве по эксплуатации. Даже, несмотря на то, что все приборы проверены производителем, пользователь должен проверять точность прибора и его работу.

Производитель или его представители не несут ответственности за прямые или косвенные убытки, упущенную выгоду или иной ущерб, возникший в результате неправильного обращения с прибором.

Производитель или его представители не несут ответственности за косвенные убытки, упущенную выгоду, возникшие в результате катастроф (землетрясение, шторм, наводнение и т.д.), пожара, несчастных случаев, действия третьих лиц и/или использование прибора в необычных условиях.

Производитель или его представители не несут ответственности за косвенные

убытки, упущенную выгоду, возникшие в результате изменения данных, потери данных и временной приостановки бизнеса и т.д., вызванных применением прибора.

Производитель или его представители не несут ответственности за косвенные убытки, упущенную выгоду, возникшие в результате использования прибора не по инструкции.

ГАРАНТИЙНЫЕ ОБЯЗАТЕЛЬСТВА НЕ РАСПРОСТРАНЯЮТСЯ НА СЛЕДУЮЩИЕ СЛУЧАИ:

1. Если будет изменен, стерт, удален или будет неразборчив типовой или серийный номер на изделии;
2. Периодическое обслуживание и ремонт или замену запчастей в связи с их нормальным износом;
3. Любые адаптации и изменения с целью усовершенствования и расширения обычной сферы применения изделия, указанной в инструкции по эксплуатации, без предварительного письменного соглашения специалиста поставщика;
4. Ремонт или разборка, произведенная самостоятельно или не уполномоченным на то сервисным центром;
5. Ущерб в результате неправильной эксплуатации, включая, но не ограничиваясь этим, следующее: использование изделия не по назначению или не в соответствии с инструкцией по эксплуатации на прибор;
6. На элементы питания, зарядные устройства, комплектующие, быстроизнашивающиеся и запасные части;
7. Изделия, поврежденные в результате небрежного отношения, неправильной регулировки, ненадлежащего технического обслуживания с применением некачественных и нестандартных расходных материалов, попадания жидкостей и посторонних предметов внутрь.
8. Воздействие факторов непреодолимой силы и/или действие третьих лиц;
9. В случае негарантийного ремонта прибора до окончания гарантийного срока, произошедшего по причине полученных повреждений в ходе эксплуатации, транспортировки или хранения, и не возобновляется.

ГАРАНТИЙНЫЙ ТАЛОН

Наименование изделия и модель _____

Серийный номер _____ Дата продажи _____

Наименование торговой организации _____

Штамп торговой организации мп. _____

Гарантийный срок эксплуатации приборов составляет 24 месяца со дня продажи.

В течении гарантийного срока владелец имеет право на бесплатный ремонт изделия по неисправностям, являющимся следствием производственных дефектов.

Гарантийные обязательства действительны только по предъявлении оригинального талона, заполненного полностью и четко (наличие печати и штампа с наименованием и формой собственности продавца обязательно). Техническое освидетельствование приборов (дефектация) на предмет установления гарантийного случая производится только в авторизованной мастерской.

Производитель не несет ответственности перед клиентом за прямые или косвенные убытки, упущенную выгоду или иной ущерб, возникшие в результате выхода из строя приобретенного оборудования.

Правовой основой настоящих гарантийных обязательств является действующее законодательство, в частности, Федеральный закон РФ "О защите прав потребителя" и Гражданский кодекс РФ ч.II ст. 454-491.

Товар получен в исправном состоянии, без видимых повреждений, в полной комплектности, проверен в моем присутствии, претензий по качеству товара не имею. С условиями гарантийного обслуживания ознакомлен и согласен.

Подпись получателя _____

Перед началом эксплуатации внимательно ознакомьтесь с инструкцией по эксплуатации!

По вопросам гарантийного обслуживания и технической поддержки обращаться к продавцу данного товара