

# Содержание

Устройство .....	4
Подготовка к измерениям.....	6
Установка инструмента.....	6
Подготовка инструмента.....	7
Процедура измерения .....	8
Нивелирование.....	8
Перенос высоты.....	10
Измерение расстояний .....	10
<i>Пример вычисления</i> .....	11
Угловые измерения .....	12
Юстировка .....	13
Круглый уровень .....	13
Линия визирования .....	14
Эксплуатация и обслуживание .....	16
Технические характеристики .....	17

## Устройство

1. Кремальера
2. Визир
3. Диоптрийное кольцо изображения предмета
4. Диоптрийное кольцо сетки нитей
5. Окуляр
6. Метка горизонтального круга
7. Лимб
8. Подъемный винт
9. Нивелируемая базовая пластина
10. Юстировочный винт круглого уровня
11. Микрометрический винт
12. Круглый уровень
13. Призма, отражающая круглый уровень
14. Объектив



**Рисунок 1: AC-2s**

# Подготовка к измерениям

## Установка инструмента

*Примечание:* инструменту необходимо некоторое время, чтобы приспособиться к окружающей температуре перед началом измерений.

1. Ослабьте зажимы штатива и выдвиньте ножки штатива на удобную длину (зрительная труба должна быть приблизительно на уровне глаз), закрепите зажимы штатива.

2. Установите ножки штатива так, чтобы плоскость вершины штатива была приблизительно горизонтальна, и вдавите наконечники ножек штатива в землю.

3. Установите инструмент на штатив, закрепив становой винт в плоскости вершины штатива (9).

4. Используя подъемные винты, переместите пузырек круглого уровня в центр ампулы уровня (12).

5. Добейтесь четкого изображения сетки нитей зрительной трубы наведясь на яркий фон и вращая диоптрийное кольцо сетки нитей (4).

## Подготовка инструмента

1. Используя визир на зрительной трубе (2) для грубого наведения, наводите на рейку.
2. Используя микрометрический винт (11) установите изображение цели в центре поля зрения и вращайте кремальеру (1) до появления в фокусе четкого изображения рейки.
3. Проверьте, чтобы изображение было без параллакса. Параллакса не будет, если, наблюдая через окуляр зрительной трубы и перемещая глаз, изображения сетки нитей и рейки совпадают.

***Примечание:** компенсатор исправляет наклон визирной оси инструмента и работает только после того, как **круглый уровень был приведен в центр**. Однако это **не устраняет** ошибку установки круглого уровня. Поэтому круглый уровень должен проверяться время от времени. (см. Юстировка).*

## Процедура измерения

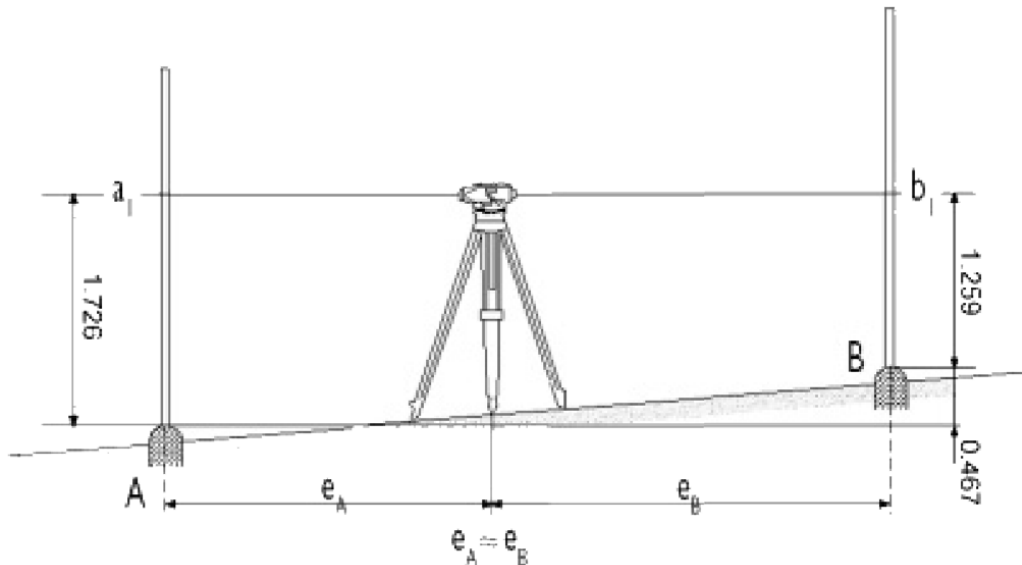
*Примечание: чтобы получить надежные результаты, удостоверьтесь, что следующие требования выполнены:*

- приблизительно равное **расстояние между рейками**
- нивелирная рейка **вертикально выровнена**
- **нет оседания штатива и рейки**
- **нет ошибок отсчета**

## Нивелирование

1. Установите инструмент приблизительно посередине между двумя рейками, установленными в точках А и В. Наведите инструмент на рейку и возьмите отсчет по центру перекрестия сетки нитей ( $A=1.726$  м). Затем разверните инструмент к рейке В и возьмите отсчет по центру перекрестия сетки нитей ( $B=1.259$  м).
2. Разница отсчетов ( $A-B$ ) дает величину превышения  $H = + 0.467$ м между точками В и А. Точка В на  $0.467$ м выше, чем точка А. (значение превышения  $H$  будет отрицательным, если точка В ниже, чем точка А).

**Примечание:** небольшое отклонение линии визирования от горизонта не будет давать никакой ошибки при измерении, если инструмент установлен посередине между двумя рейками в точках А и В.



**Рисунок 2:** Нивелирование

## Перенос высоты

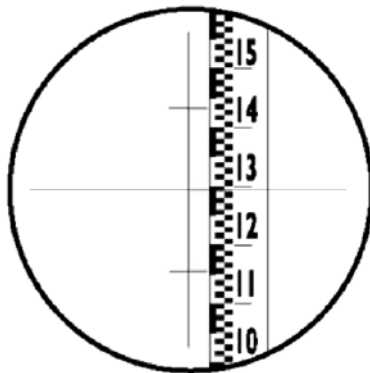
1. Установите рейку в точке с известной высотой и возьмите отсчет по центру перекрестия сетки нитей. Добавьте отсчет к высоте известной точки (высота от линии визирования). Возьмите отсчет по рейке, установленной на определяемой точке. Вычтите отсчет из полученного значения высоты.
2. Устанавливайте рейку так, чтобы центр перекрестия сетки нитей попадал на значение отсчета, полученного на точке с известной высотой. Зафиксируйте основание рейки.

## Измерение расстояний

1. Навидитесь на рейку. Возьмите отсчет по верхней дальномерной нити ( $O=1.436$  м) и по нижней дальномерной нити ( $U=1.152$  м).
2. Разница отсчетов, умноженная на коэффициент 100, дает расстояние ( $E=28.4$ м).



<b>Пример вычисления Определения высоты</b>	
Отсчет по центру перекрестия сетки нитей	1.295 м
<b>Измерение расстояния</b>	
Отсчет по верхней дальномерной нити	1.436 м
Отсчет по нижней дальномерной нити	1.152 м
Разница отсчетов (L)	0.284 м
Расстояние (Lx100)	28.4 м



**Рисунок 3:** Пример вычисления

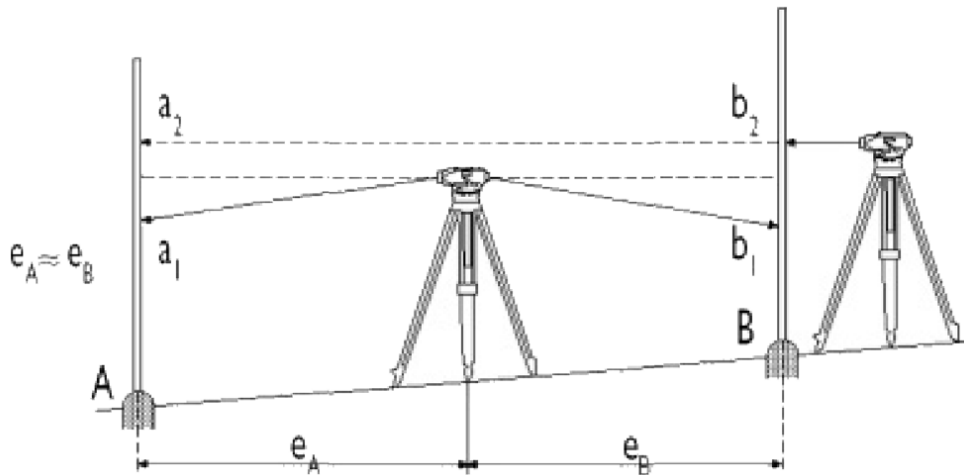
## Угловые измерения

1. Повесьте отвес на специальный крючок на штативе, и установите штатив таким образом, чтобы плоскость вершины штатива была приблизительно горизонтальна, а отвес был приблизительно над точкой. Вдавите наконечники ножек штатива в землю.
2. Установите инструмент на штатив. Добейтесь, чтобы отвес располагался точно над центром точки стояния, изменяя длину ножек штатива или перемещая инструмент на штативе.
3. Наведите зрительную трубу точно на первую цель, используя визир (2) и микрометрический винт (11). Первой целью должна быть известная точка. Поворачивайте лимб (7) пока метки горизонтального круга и индекса отсчета (6) не совпадут. (Приведение круга к нулю).
4. Наведите зрительную трубу на вторую цель, и считайте значение угла по метке индекса.

# Юстировка

## Круглый уровень

1. **Поверка:** Установите пузырек круглого уровня (12) точно по центру ампулы уровня, используя подъемные винты (8). Поверните зрительную трубу на  $180^\circ$ .
2. **Юстировка:** Если пузырек сместился из центра ампулы, переместите пузырек обратно к центру ампулы на одну половину величины его смещения, используя подъемные винты, а на другую половину величины его смещения при помощи двух юстировочных винтов круглого уровня (10).
3. Повторяйте поверку и процедуру юстировки, пока пузырек не остается в центре ампулы, не зависимо от направления зрительной трубы.



**Рисунок 4:** Проверка горизонтальности линии визирования

## Линия визирования

1. Поверка: Установите инструмент посередине между двумя рейками, установленными в точках А и В приблизительно на расстоянии 30 – 40 м. Возьмите отсчет  $a1$  по рейке А и отсчет  $b1$  по рейке В (см. рисунок 4). Из-за идентичных расстояний, разница по превышениям будет корректна, даже если линия визирования не отъюстирована. Теперь установите инструмент на расстоянии около 2 м от рейки В и возьмите отсчет  $b2$ . Вычисленное значение  $c=b2+d$  должно быть равно отсчету  $a2$  по рейке А, если линия визирования отъюстирована.

$$a1 = 2.423$$

$$b2 = 1.462$$

$$- b1 = 0.936$$

$$+ d = + 1.487$$

---

$$d = +1.487$$

$$c = 2.949$$

**Примечание:** всегда записывайте знак значения  $d$ !

2. Если фактический отсчет по рейке отличается от расчетного значения больше, чем на 4 мм, по рейке устанавливается значение вычисленного отсчета при помощи юстировочных винтов, которые становятся доступными, когда снято диоптрийное кольцо (4). С помощью верхних и нижних юстировочных винтов, которые являются диаметрально противоположными, осуществляют перемещение сетки нитей, винты не должны быть затянуты слишком сильно. Выполняйте поверку и юстировку, пока значение  $c$  не будет равно  $a2$ .

## Эксплуатация и обслуживание

1. Протирайте инструмент чистой тканью. Очищайте объектив и окуляр с большой осторожностью, используя чистую и мягкую ткань, хлопковую материю или мягкую щетку. **Не используйте никакой жидкости для очистки кроме чистого алкоголя.** Избегайте прикосновения к оптическим поверхностям пальцами.
2. **После использования инструмента в пыльных местах и при дожде всегда тщательно вытирайте его сухой тряпочкой, и храните инструмент в сухом, темном помещении.**
3. Транспортировка инструмента на большие расстояния должна осуществляться в транспортировочном ящике.

## Технические характеристики

**Таблица 1: Точность**

Модель	AX-2S	AC-2S	AP-8
Точность на 1 км двойного хода	$\pm 2,5$ мм	$\pm 2,0$ мм	$\pm 1,5$ мм

**Таблица 2: Зрительная труба**

Модель	AX-2S	AC-2S	AP-8
Увеличение	20x	24x	28x
Диаметр объектива	30 мм		
Изображение	прямое		
Угол поля зрения	1°30′		
Минимальное расстояние фокусировки	0,75 м		
Коэффициент дальномера	100		
Дополнительная константа	+10 см		

**Таблица 3: Размеры (Д x В x Ш в мм)**

Модель	АХ-2S	АС-2S	АР-8
Инструмент	190 x 128 x 123		
Транспортировочный ящик	292 x 170 x 163		

**Таблица 4: Вес**

Модель	АХ-2S	АС-2S	АР-8
Инструмент	1,25 кг		
Транспортировочный ящик	1,2 кг		

**Таблица 5: Компенсатор**

Модель	АХ-2S	АС-2S	АР-8
Тип	подвешенный на проволоке, с магнитным демпфером		
Диапазон компенсации	±16'		
Точность установки	±0,5"		