



Leica GS10/GS15

Краткое руководство



Версия 3.0
Русский

- when it has to be **right**

Leica
Geosystems

1

Важная информация о Вашем Инструменте



Перед использованием инструмента ознакомьтесь с Руководством пользователя с прилагаемого USB-накопителя.



Сохраняйте документацию для использования в дальнейшем в качестве справочника!

Штатное использование

- Вычисления при помощи ПО.
 - Запись измерений.
 - Решение геодезических задач с помощью различных технологий GNSS измерений.
 - Запись GNSS данных.
 - Дистанционное управление прибором.
 - Обмен данными с внешними устройствами.
 - Измерение и вычисление координат местоположения в результате получения фазового и кодового решений по GNSS сигналам.
-

Прибор нельзя выбрасывать вместе с бытовыми отходами.



**Соответствие
национальным
стандартам**

Для устройств, которые не попадают под директиву R&TTE:



Настоящим компания Leica Geosystems AG гарантирует, что продукт отвечает основным условиям, требованиям и другим действующим положениям применимых директив ЕС. Декларация соответствия находится по адресу <http://www.leica-geosystems.com/ce>.

- Соответствие японскому законодательству о радиосвязи и торговому праву об электросвязи.
 - Настоящее устройство признано соответствующим японскому законодательству о радиосвязи и торговому праву об электросвязи.
 - Устройство не подлежит модификации (в противном случае выданный номер будет признан недействительным).
-

Соответствие национальным нормам

- FCC, Части 15, 22 и 24 (применимо в США)
- Настоящим компания Leica Geosystems AG заявляет, что данный приемник GS10 соответствует основным требованиям и соответствующим положениям Директивы 1999/5/EC. Декларация соответствия находится по адресу <http://www.leica-geosystems.com/ce>.



Оборудование первого класса согласно Директиве 1999/5/EC (R&TTE) может выводиться на рынок и без ограничений эксплуатироваться в странах ЕЭЗ.

- Соответствие нормам других стран, не указанным в FCC части 15, 22 и 24 или Европейской Директиве 1999/5/EC, должно быть обеспечено до начала эксплуатации.
 - Соответствие японскому законодательству о радиосвязи и торговому праву об электросвязи (применимо для Японии).
 - Настоящее устройство признано соответствующим японскому законодательству о радиосвязи и торговому праву об электросвязи.
 - Устройство не подлежит видоизменению (в противном случае выданный номер будет признан недействительным).
-

**Соответствие
национальным
нормам**

- FCC, Части 15, 22 и 24 (применимо в США)
- Настоящим компания Leica Geosystems AG заявляет, что GS15 соответствует основным требованиям и соответствующим положениям Директивы 1999/5/EC. Декларация соответствия находится по адресу <http://www.leica-geosystems.com/ce>.



Оборудование первого класса согласно Директиве 1999/5/EC (R&TTE) может выводиться на рынок и без ограничений эксплуатироваться в странах ЕЭЗ.

- Соответствие нормам других стран, не указанным в FCC части 15, 22 и 24 или Европейской Директиве 1999/5/EC, должно быть обеспечено до начала эксплуатации.
- Соответствие японскому законодательству о радиосвязи и торговому праву об электросвязи (применимо для Японии).
 - Настоящее устройство признано соответствующим японскому законодательству о радиосвязи и торговому праву об электросвязи.
 - Устройство не подлежит видоизменению (за исключением случаев, когда выданный номер является недействительным).

Правила по опасным материалам

Питание оборудования Leica Geosystems осуществляется литиевыми батареями.

Литиевые батареи в некоторых условиях могут представлять опасность. В определенных условиях, литиевые батареи могут нагреваться и воспламеняться.



Перевозка товаров Leica, питающихся от литиевых батарей, средствами авиации, должна осуществляться согласно **Правилам IATA по опасным материалам**.



Leica Geosystems разработала **Руководство** по перевозке продуктов Leica и перемещению продуктов Leica с литиевыми батареями. Перед транспортировкой оборудования Leica, прочитайте руководство по перевозке на (<http://www.leica-geosystems.com/dgr>) и убедитесь, что не нарушаете Правила IATA по опасным материалам, а также что транспортировка оборудования Leica организована правильно.

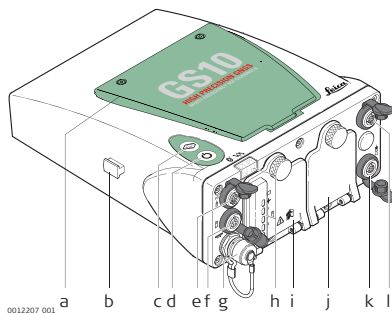


Поврежденные или дефектные батареи запрещены к перевозке на любом авиатранспортном средстве. Перед перевозкой удостоверьтесь в качестве транспортируемых батарей.

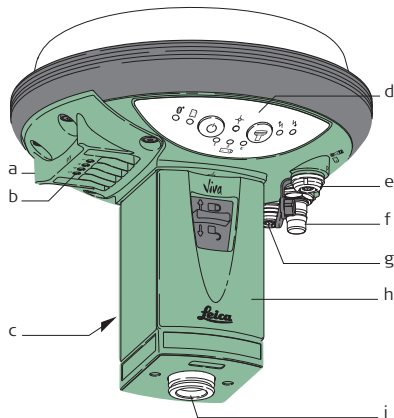
2

Составляющие инструмента

Составляющие GS10



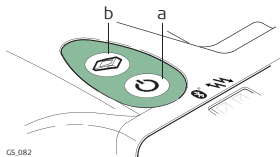
- a) Bluetooth-антенна
- b) Направляющие для боковых портов (с двух сторон)
- c) Функциональная клавиша
- d) Кнопка ON/OFF
- e) LEMO порт P3
- f) Порт питания
- g) Порт антенны
- h) Светодиодные индикаторы
- i) Батарейный отсек A вместе со слотом для SD-карты
- j) Батарейный отсек B
- k) LEMO порт P2
- l) LEMO порт P1, в т.ч. USB порт

Составляющие
GS15

0012208_001

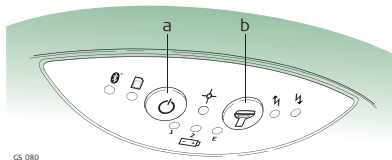
- a) Отсек для RTK-устройства и порт P3
- b) Индикаторы RTK устройства
- c) Батарейный отсек 2
- d) Индикаторы, кнопка ВКЛ/ВЫКЛ и функциональная клавиша
- e) LEMO порт P1, в т.ч. USB порт
- f) QN-разъем для внешней УВЧ или сотовой антенны
- g) LEMO порт P2
- h) Батарейный отсек 1 и слот для SD карты
- i) Точка относимости (MRP)

Клавиатура GS10



- a) Кнопка ON/OFF
- b) Функциональная клавиша

Клавиатура GS15



- a) Кнопка ON/OFF
- b) Функциональная клавиша

3 Технические характеристики

Параметры
окружающей
среды

Температура

Рабочая температура [°C]	Температура хранения [°C]
от -40 до +65	от -40 до +80

Защита от влаги, пыли и песка

IP68 (IEC 60529)

Влажность

от -40 до 100

Влияние конденсации влаги успешно устраняется периодической протиркой и просушкой инструмента.

4 Транспортировка и хранение

Транспортировка и
хранение

- При переноске инструмента в ходе полевых работ обязательно убедитесь в том, что: он переносится в своем контейнере или на штативе в вертикальном положении, для защиты от ударов и вибрации.

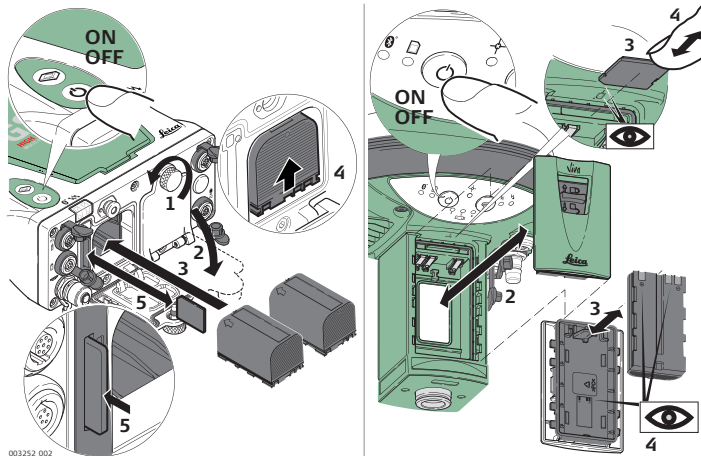
5

Работа с инструментом



Включение и
выключение
инструмента

Батарея должна быть заряжена перед первым использованием инструмента.



Leica Geosystems AG
Heinrich-Wild-Strasse
CH-9435 Heerbrugg
Switzerland
Phone +41 71 727 31 31
www.leica-geosystems.com

- when it has to be **right**

Leica
Geosystems

793305-3.0.0ru

Перевод исходного текста (793289-3.0.0en)
Напечатано в Швейцарии
© 2016 Leica Geosystems AG, Heerbrugg, Switzerland