



ТРИУМФ-1

ТРИУМФ-1, основанный на СБИС "TRIUMPH", - это единый комплекс, готовый к работе, с ценой и качеством, каких вы еще не встречали.

В элегантном, прочном, легком (1,7 кг, 17x17 см) и герметичном корпусе располагаются ГНСС электроника, модемы, антенны, а также аккумуляторы, обеспечивающие непрерывную работу прибора до 18 часов, и усовершенствованная система управления питанием. Батареи, расположены вблизи электроники, что позволяет им лучше работать в холодную погоду. Батареи можно заряжать от любого источника питания с напряжением от +10 до +30 В.

Все имеющиеся антенны (ГНСС, УВЧ, 3.5G, GSM, Bluetooth и Wi-Fi) удачно интегрированы и защищены. Прибор имеет встроенную ГНСС антенну, но также можно подключать внешнюю. Внутри корпуса расположены две переключаемые SIM-карты. Благодаря маленькой герметичной дверце, одну из них можно легко вынимать и менять.

Благодаря передовому дизайну и исполнению приемник ТРИУМФ-1 будет незаменим во многих проектах, и работа может быть начата сразу после прибытия на место.

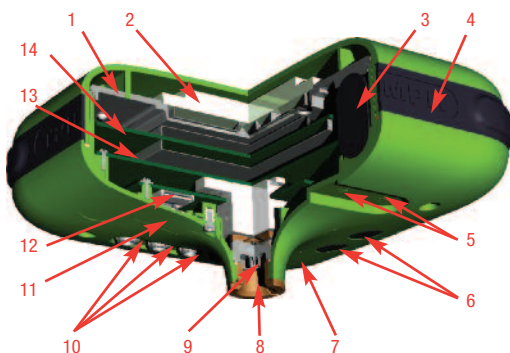
ТРИУМФ-1

Стандартная конфигурация

- GPS L1/L2/L2C/L5
- ГЛОНАСС L1/L2
- Частота выдачи измеренных координат и сырых данных в режиме реального времени 5 Гц
- Память 256 Мб
- RAIM
- Code Differential Base/Rover
- Усовершенствованное подавление многолучевости
- Интерфейс MinPad
- Два RS232 последовательных порта (460.8 кбит/сек)
- USB порт
- Встроенная ГНСС антенна
- Интерфейс Bluetooth®
- Wi-Fi (IEEE 802.11b/g)
- KFK WAAS/EGNOS (SBAS)
- Литиево-ионные аккумуляторы

Оptionальная конфигурация

- Galileo E1/E5A
- Galileo E5B*
- GLONASS L3*
- QSZZ
- Beidou B1*
- Beidou B2*
- Частота выдачи измеренных координат и сырых данных в режиме реального времени 10Гц, 20Гц, 50Гц, 100Гц
- Встроенная память до 2048Мб
- Heading Determination
- GLONASS .2mm Dynamic Calibration
- Подавление внутриволновой помехи
- JAVAD ArcPad
- Маркер событий
- 1 PPS
- Встроенный 3.5G UMTS/HSPA модуль
- Встроенный GSM/GPRS/EDGE модуль
- Встроенный модуль CDMA2000
- Встроенный UВЧ модем
- Ethernet
- Разъем внешней ГНСС антенны (TNC)



1. Антенный отражатель
2. Встроенная ГНСС антенна
3. Li-Ion Аккумуляторы
4. Защитный бампер
5. Разъёмы 1PPS и маркера событий (опционально)
6. Кнопки управления и индикаторы
7. Bluetooth / WiFi антенна
8. Резьба крепления 5/8-11"
9. Разъем антенны UHF/GSM/CDMA2000
10. Порты питания и связи
11. Дверца отсека SIM/UIM-карты
12. Доступная SIM/UIM-карта
13. Плата приёмника ГНСС, питания, памяти
14. Радиочастотная плата (ГНСС и связь) с внутренней SIM/UIM-картой

Спецификация может изменяться без уведомления

Описание

Всего 216 каналов: all-in-view ((GPS L1/L2/L5, Galileo E1/E5A/E5B, ГЛОНАСС L1/L2/L5, QZSS L1/L2/L5, Beidou B1/B2, SBAS L1/L5) ГЛОНАСС L1/L2, SBAS), прочный пластиковый и магниевый корпус с интерфейсом MinPad

Характеристики слежения

Отслеживаемые сигналы	GPS C/A, P1, P2, L2C (L+M), L5 (I+Q) Galileo E1 (B+C), E5A (I+Q), E5B (I+Q), AltBoc GLONASS C/A, L2C, P1, P2, L3 (I+Q) QZSS C/A, L1C(I+Q), L2C (L+M), L5 (I+Q), SAIF Beidou B1, B2 SBAS L1, L5
Точность съёмки	<2 м
Автономная	По горизонтали: 0.3 см + 0.5 ppm * длина базовой линии** По вертикали: 0.35 см + 0.4 ppm * длина базовой линии
Статика, Быстрая статика	По горизонтали 1 см + 1 ppm * длина базовой линии По вертикали: 1.5 см + 1 ppm * длина базовой линии
Кинематика	По горизонтали: 1 см + 1 ppm * длина базовой линии По вертикали: 1.5 см + 1 ppm * длина базовой линии
RTK (OTF)	По горизонтали: 1 см + 1 ppm * длина базовой линии По вертикали: 1.5 см + 1 ppm * длина базовой линии
DGPS	< 0.25 м при пост-обработке < 0.5 м в режиме реального времени
Холодный старт	<35 сек
Горячий старт	<5 сек
Повторный старт	<1 сек

Характеристики питания

Батареи	Две встроенные литиево-ионные батареи (7.4 В, 5.8 Ач каждая)
Время работы	до 18 часов
Входное напряжение	+10 до +30 вольт

Характеристики ГНСС антенны

ГНСС антенна	Встроенная
Тип антенны	Microstrip (Zero Centered)
Отражатель	антенна на горизонтальном отражателе

Характеристики радио

3.5G UMTS/HSPA модуль	Глобально (850/1900/2100) /Сев. Америка (850/1900/1700-2100AWS) / Европа (900/2100)
GSM/GPRS/EDGE модуль	Встроенный GSM/GPRS/EDGE quad-band модуль, GPRS/EDGE Класс 10
CDMA2000 модуль	Встроенный CDMA2000 dual band модуль 800/1900МГц
УВЧ радиомодем	Встроенный 406-470МГц р приемопередатчик, до 38.4 кбит/сек
Выходная мощность	1 Вт

Ввод/Вывод

Коммуникационные порты	- 2 последовательных (RS232) до 460.8 кбит/сек - Высокоскоростной USB 2.0 (480 Мбит/сек) - Full-duplex 10BASE-T/100BASE-TX Ethernet - Wi-Fi (IEEE 802.11b/g) - Bluetooth® V2.0+EDR Класс 2 поддерживающий SPP Slave и Master Profiles
Разъёмы	- внешний для ГНСС антенны (опционально) - для модемной антенны - для внешнего источника питания (PWR) - 1PPS вывод (опционально) - Маркер событий ввод (опционально)
Индикация и управление	шесть светодиодов, две кнопки (MinPad)

Память и запись

Встроенная память	До 2048Мб встроенной несъемной памяти для записи данных
Запись сырых данных	До 100 раз в секунду (100Гц)
Тип данных	Фаза и несущая GPS L1/L2, Galileo E1/E5A, ГЛОНАСС L1/L2

Вывод данных

Вывод данных в режиме реального времени	RTCM SC104 версии 2.x и 3.x Ввод/вывод
ASCII вывод	NMEA 0183 версии 2.x и 3.0 вывод

Внешние характеристики

Корпус	Магниевый сплав и пластик, пылевлагозащита IP67
Температура работы	-40° С до +60° С***
Температура хранения	-45° С до +85° С ***
Размеры	Ш: 178 мм х В: 96 мм х Г: 178 мм
Вес	1700 г

*Версия платы 10 и новее

**При хороших условиях наблюдения и правильной длине сессии наблюдения
***Температура работы для Литиево-Ионных батарей от -30° С до +55° С
Температура хранения для Литиево-Ионных батарей от -20° С до +45° С



JAVAD GNSS

www.javad.com

Рев.2.2 от 9 июля 2013