

Руководство по эксплуатации



Ротационный лазерный нивелир

 **RGK**

SP-312
SP-312G

Содержание

1. Техника безопасности	4
2. Комплект поставки	5
3. Конфигурация лазера	5
4. Устройство прибора	6
4.1 Клавиатура	6
4.2 Клавиатура	6
4.3 Пульт дистанционного управления	7
5. Работа с прибором	7
5.1 Установка батареи и включение	7
5.2 Вращение излучателя	7
5.3 Сканирование в заданном секторе	8
5.4 Регулировка наклона	8
5.5 Функция «Антишок» (ADS)	9
6. Работа с приемником	10
7. Проверка точности	10
7.1 Проверка точности горизонтальной плоскости	10
7.2 Проверка точности вертикальной плоскости	11
8. Зарядка аккумулятора	12
9. Технические характеристики	13
10. Уход и обслуживание	14
11. Гарантийные обязательства	14

ВНИМАНИЕ!

⚠ Руководство по эксплуатации содержит сведения по безопасной работе и надлежащем обращении с прибором. Внимательно изучите Руководство прежде, чем использовать прибор.

⚠ Пожалуйста, ознакомьтесь с настоящим Руководством по эксплуатации и правилами техники безопасности, перед началом работы с дальномером. Неправильные действия без соблюдения рекомендаций из данного руководства могут привести к повреждению устройства, повлиять на результат измерения или нанести травму пользователю или третьему лицу

1. Техника безопасности

- Во время работы прибора не допускайте попадания лазерного излучения в глаза. Воздействие лазерного излучения в течение длительного времени может быть опасным для зрения.
- Не пытайтесь самостоятельно разбирать прибор. Отдайте его на ремонт в специализированный сервисный центр. Самостоятельный ремонт может усугубить проблему.
- При установке на штатив убедитесь, что прибор хорошо закреплён, а зажимы ножек штатива надёжно зафиксированы.
- При установке штатива используйте острые наконечники ножек для того, чтобы надёжно зафиксировать штатив на земле.
- Не направляйте лазерный луч на водителей транспортных средств или пешеходов. Не направляйте лазер на материал с высокой отражающей способностью, зеркальные и полированные поверхности. При утилизации этого прибора примите все необходимые меры предосторожности и удалите из него батареи. Пожалуйста утилизируйте прибор и аккумуляторы согласно местному законодательству.
- Прибор нельзя хранить и использовать при экстремальных температурах. Также не рекомендуется подвергать прибор резким перепадам температуры.
- Храните прибор в кейсе для переноски, в сухом месте, не подверженном вибрации, пыли или высокой влажности. Обращайтесь с прибором бережно.
- Если температура хранения и использования сильно различаются, то прибор не следует сразу доставать из кейса. Необходимо подождать, пока температура прибора постепенно сравняется с температурой окружающей среды, и только после этого приступать к работе.
- Прибор следует транспортировать с осторожностью, избегая ударов и вибрационных нагрузок.
- Обязательно соблюдайте рекомендации из руководства по эксплуатации для правильного использования прибора.
- Лазерное изделие класса II соответствует требованиям 21 CFR 1040.10 и 1040.1.

2. Комплект поставки

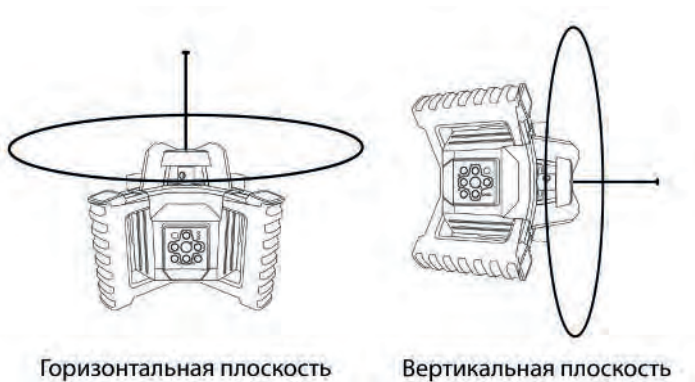
При покупке прибора проверьте комплектацию:

Наименование	Количество
Лазерный нивелир	1 шт.
Приемник излучения с кронштейном	1 шт.
Аккумулятор	1 шт.
Зарядное устройство	1 шт.
Кабель	1 шт.
Очки	1 шт.
Инструкция	1 экз.

В случае, если вы обнаружите отсутствие или повреждение какой-либо принадлежности, свяжитесь с продавцом.

3. Конфигурация лазера

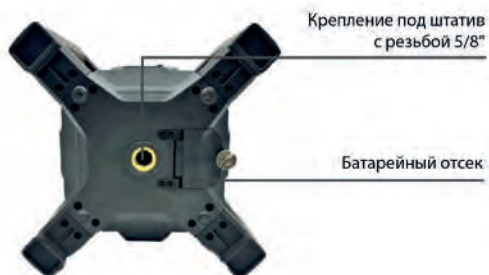
Лазерный модуль прибора свободно вращается, образуя плоскость. В зависимости от метода установки можно получить горизонтальную или вертикальную плоскость:



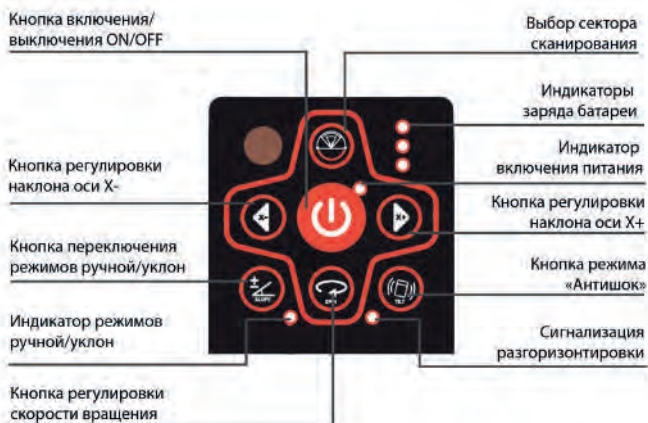
Помимо лазерной плоскости, в обоих вариантах установки прибор проецирует точки зенита и отвеса, которая помогает переносить разметку с пола на потолок или между стенами.

4. Устройство прибора

4.1 Общее устройство



4.2 Клавиатура



4.3 Пульт дистанционного управления

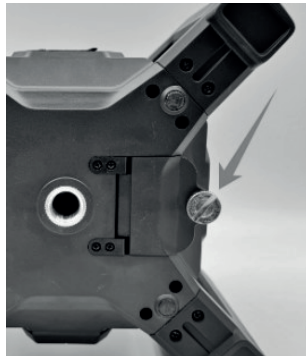


5. Работа с прибором

5.1 Установка батареи и включение

Установка батареи

1. Поверните винт против часовой стрелки, как показано на рисунке, и откройте батарейный отсек.
2. Установите аккумулятор и поверните винт по часовой стрелке, чтобы затянуть отсек.



Перед включением установите прибор на штатив или положите на ровную поверхность. Наклон прибора не должен выходить за рамки диапазона от -5° до $+5^{\circ}$.

Включение/выключение

1. Нажмите кнопку ON/OFF (1), чтобы включить автоматическое выравнивание по умолчанию. Загорится индикатор питания (9).
2. Нажмите кнопку ON/OFF (1), ещё раз, чтобы выключить прибор. Индикатор питания погаснет.

Примечание

После включения питания на индикаторе питания будет отображаться текущий уровень заряда батареи.

По умолчанию будет выбран режим автоматического выравнивания и скорость вращения излучателя 600 об/мин.

Если индикатор питания горит, а прибор не включается, то это означает, что аккумуляторные батареи необходимо зарядить.

Нажмите кнопку ON/OFF ещё раз, чтобы выключить прибор, и индикатор питания погаснет.

При включении прибор автоматически производит выравнивание. Если прибор размещён неправильно или наклон превышает $\pm 5^\circ$, то индикатор режима и лазерный луч будут мигать одновременно.

5.2 Вращение излучателя

При нажатии на кнопку регулировки скорость вращения лазерного излучателя будет циклически изменяться в следующем порядке: 0-300-600-0 об/мин.

При выборе скорости 0 об/мин лазерный излучатель перестанет вращаться и прибор станет проецировать точку, положение которой можно изменять кнопками вращения вправо или влево.

5.3 Сканирование в заданном секторе

При нажатии на кнопку сканирования прибор будет проецировать линию в заданном секторе. При повторном нажатии на кнопку размер сектора будет циклически изменяться в следующем порядке: 0° - 10° - 45° - 90° - 180° - 0° . Положение сектора можно изменять кнопками вращения вправо или влево.

Примечание

Приёмник не может улавливать лазерный луч в режиме сканирования.

5.4 Регулировка наклона

Когда прибор установлен для проекции горизонтальной плоскости, ее наклон можно настроить по осям X и Y.

При помощи кнопки выбора режима переведите прибор в режим ручного выравнивания.

Наклон оси X

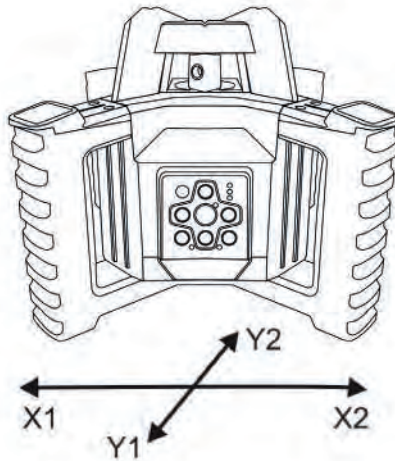
1. Направьте луч X1 в направлении уклона, который необходимо разметить или проконтролировать.
2. Нажмите клавишу, чтобы переместить лазерный луч вверх или вниз.

Наклон оси Y

1. Направьте луч Y1 в направлении уклона, который необходимо разметить или проконтролировать.
2. Нажмите клавишу или для перемещения лазерного луча вверх или вниз.

Выход из режима регулировки наклона

Нажмите кнопку выбора режима ещё раз. После того, как индикатор режима погаснет, прибор выйдет из режима регулировки наклона и снова начнёт самоуравнивание.



5.5 Функция «Антишок» (ADS)

В этом режиме любой резкий удар или смена положения приводят к прекращению работы, чтобы пользователь мог проверить, не сместился ли прибор.

Примечание

Функция не может быть активирована при работе с уклоном в ручном режиме.

6. Работа с приемником

Приёмник питается от щелочной батареи напряжением 9 В. Снимите крышку батарейного отсека. Вставьте батарею в соответствии с полярностью и установите крышку батарейного отсека на место.

Включите приёмник нажатием кнопки. Динамик издаст звуковой сигнал, указывающий на то, что прибор работает.

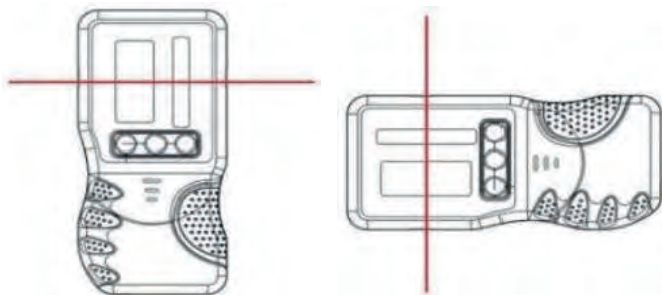
Для включения/выключения динамика нажмите кнопку.

На ЖК-экране отобразится уровень заряда батареи, режим обнаружения и функция динамика.

Для переключения между грубым и точным режимами нажмите кнопку.

Переместите приёмник на траекторию лазерного луча. Держите приёмник вертикально для улавливания горизонтальных лучей. Поверните приёмник на 90° для улавливания вертикальных лучей.

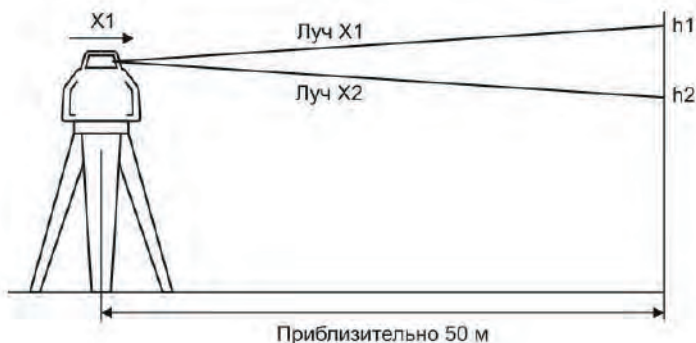
Стрелки направления или линия уровня на ЖК-дисплее будут указывать положение лазерного луча. При включённой функции громкоговорителя датчик будет издавать постоянный звуковой сигнал после определения положения уровня.



7. Проверка точности

7.1 Проверка точности горизонтальной плоскости

1) Поместите прибор на расстоянии 50 м от стены (или установите веху/рейку с приемником на расстоянии 50 м от прибора), а затем отрегулируйте прибор так, чтобы луч был направлен на стену (или веху).



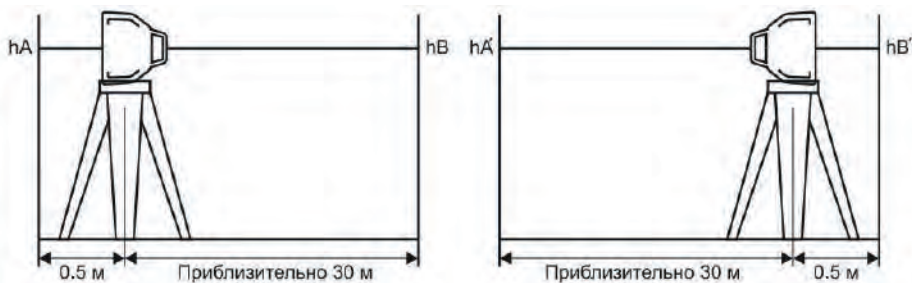
2) После включения питания используйте приемник для измерения высоты h_1 луча X1 на стене или на вехе.

3) Ослабьте винт штатива, поверните прибор на 180° и измерьте высоту h_2 луча X2 на стене или на вехе. Измерения высот h_1 и h_2 необходимо провести одинаково. Разница между высотами h_1 и h_2 должна быть меньше 10 мм. В противном случае обратитесь в сервисный центр.

4) Таким же образом проверьте луч в плоскости Y.

7.2 Проверка точности вертикальной плоскости

1) Поместите прибор между двумя стенами (или между двумя вехами/рейками) как показано на рисунке ниже.



2) Включите питание, а затем измерьте высоту точки зенита на стене (или вехе): h_A , h_B и $h_{A'}$, $h_{B'}$.

3) $\Delta_1 = h_A - h_{A'}$, $\Delta_2 = h_B - h_{B'}$ Разница между Δ_1 и Δ_2 должна быть менее 6 мм. В противном случае обратитесь в сервисный центр.

8. Зарядка аккумулятора

- Время полной зарядки составляет около 4 часов.
- Заряжайте аккумулятор в течение 24 часов, если батарея полностью разрядится.
- Если аккумулятор не используется в течение длительного времени, заряжайте её раз в 3 месяца, время каждой зарядки должно составлять не менее 6 часов.
- Аккумулятор можно заряжать отдельно вне прибора.
- Прибор не сможет работать при прямом подключении к сети, при вынутом аккумуляторе.

Индикатор заряда батареи

- Во время зарядки индикатор заряда батареи будет гореть красным цветом.
- По завершении зарядки индикатор заряда батареи загорится синим цветом.

Правила безопасности

- Используйте только оригинальное зарядное устройство
- Не заряжайте батарею без присмотра.
- Не разбирайте и не модифицируйте батарею.
- Храните батарею в недоступном для детей и домашних животных месте.
- Немедленно прекратите использование батареи, если она вышла из строя, деформируется, издаёт необычный запах, нагревается на ощупь, меняет цвет или имеет другие признаки неисправности.
- Не храните батареи в автомобиле. Экстремальные температуры (низкие или высокие) могут привести к воспламенению батареи и возгоранию.
- Не переносите и не храните батареи вместе с металлическими предметами.
- При попадании электролита на кожу немедленно промойте её водой. При попадании в глаза промойте их водой в течение 15 минут и немедленно обратитесь за медицинской помощью.

9. Технические характеристики

Основные технические характеристики

Наименование характеристики	SP312G	SP312
Цвет лазерного луча	Зелёный	Красный
Длина волны лазера	505-520 нм	635 нм
Класс лазера	Класс 2 (IEC/EN60825-1/2014), ≤1 МВт	
Погрешность	±1,25 мм на расстоянии 10 м	
Диапазон самовыравнивания	±5°	
Рабочий диапазон с приёмником (диаметр)	500 м	500 м
Скорость вращения	0, 300, 600 об/мин.	
Угол направленного сканирования	0°, 10°, 45°, 90°, 180°	
Расстояние для работы с пультом ДУ	Приблизительно 20 м	
Рабочая температура	от -20°С до 50°С	
Источник питания	Литий-ионная батарея 7,4 В/2,6 мАч	
Время непрерывной работы	Около 18 часов	Около 25 часов
Класс защиты корпуса	IP65	
Резьба под штатив	5/8"	
Размеры прибора	245 (Д)×240 (Ш)×180 (В) мм	
Вес	1,5 кг	

10. Уход и обслуживание

- Рекомендуется проводить проверку точности перед его первым использованием и периодические проверки в ходе дальнейшего использования.
- Не прикасайтесь к стеклу, чтобы на нем не остались отпечатки пальцев, которые могут повлиять на работу лазера.
- Не храните лазерный инструмент под прямыми солнечными лучами и не подвергайте его воздействию высоких температур.
- Наружные пластиковые детали можно протирать влажной тканью, ни в коем случае не используйте растворители. Перед хранением удалите с прибора влагу мягкой сухой тканью.
- Храните прибор только в оригинальном кейсе.
- При длительном хранении извлеките батареи.
- Утилизируйте батареи в соответствии с местным законодательством.

11. Гарантийные обязательства

- гарантийный срок составляет 12 месяцев;
- неисправности прибора, возникшие в процессе эксплуатации в течение всего гарантийного срока, будут устранены сервисным центром компании RGK;
- заключение о гарантийном ремонте может быть сделано только после диагностики прибора в сервисном центре компании RGK.

Гарантия не распространяется:

- на батареи, идущие в комплекте с прибором;
- на приборы с механическими повреждениями, вызванными неправильной эксплуатацией или применением некачественных компонентов третьих фирм;
- на приборы с повреждениями компонентов или узлов вследствие попадания на них грязи, песка, жидкостей и т.д.;
- на части, подверженные естественному износу.

Все споры, возникающие в процессе исполнения гарантийных обязательств, разрешаются в соответствии с действующим законодательством РФ.

EAC

www.rgk-tools.com