

ВАЖНОЕ ПРИМЕЧАНИЕ

Всеми правами на данное руководство обладает исключительно компания SATEL OY (далее упоминаемая в настоящем руководстве как SATEL). Все права защищены. Копирование данного руководства (без письменного разрешения владельца) при помощи распечатки, копирования, перезаписи или другими средствами, а также полный или частичный перевод руководства на другой язык, включая все языки программирования, использование каких-либо электрических, механических, магнитных, оптических, ручных или других методов или устройств запрещено.

Компания SATEL оставляет за собой право изменять технические характеристики или функции, прекращать производство любой своей продукции или прекращать ее поддержку без письменного уведомления и настоятельно рекомендует своим заказчикам осуществлять проверку достоверности информации, находящейся в их распоряжении.

Программное обеспечение SATEL поставляется "как есть". Изготовитель не дает какой-либо гарантии, включая гарантии пригодности для целей определенного применения. Ни при каких обстоятельствах изготовитель или разработчик программы не несут ответственности за любые возможные повреждения, вызванные использованием программы. Названия программ, а также все авторские права, связанные с программами, являются исключительной собственностью компании SATEL. Любая передача, выдача лицензии третьей стороне, лизинг, аренда, пересылка, копирование, редактирование, перевод, переработка на другой язык программирования или обратная разработка для какой бы то ни было цели без письменного разрешения компании SATEL запрещены.

ПРОДУКЦИЯ SATEL НЕ ПРОЕКТИРОВАЛАСЬ, НЕ ПРЕДНАЗНАЧАЛАСЬ И НЕ ТЕСТИРОВАЛАСЬ НА ИСПОЛЬЗОВАНИЕ НИ В УСТРОЙСТВАХ ЖИЗНЕОБЕСПЕЧЕНИЯ, НИ В ДРУГИХ КРИТИЧЕСКИХ СИСТЕМАХ, И КОМПАНИЯ НЕ ДАЕТ КАКИХ-ЛИБО ГАРАНТИЙ НА ЕЕ ФУНКЦИОНИРОВАНИЕ, ЕСЛИ ОНА ИСПОЛЬЗУЕТСЯ ЛЮБЫМ ИЗ УПОМЯНУТЫХ СПОСОБОВ.

г. Сало, ФИНЛЯНДИЯ 2012г.

Авторское право: 2012 SATEL Oy

Ни одна часть данного документа не должна ни воспроизводиться, ни передаваться, ни храниться в информационно-поисковых системах в любой форме без предварительного письменного разрешения SATEL Oy. Данный документ предоставлен конфиденциально и не должен передаваться третьим сторонам без прямого разрешения компании SATEL Oy.

ОГРАНИЧЕНИЯ ИСПОЛЬЗОВАНИЯ

Радиомодемы SATELLINE-EASy были спроектированы для работы в частотных диапазонах, конкретное использование которых отличается в разных регионах и/или разных странах. Пользователь радиомодема должен позаботиться, чтобы упомянутое устройство не работало без разрешения местных властей на частотах, отличных от тех, которые специально зарезервированы и предназначены для использования без специального разрешения.

SATELLINE-EASy разрешено использовать в следующих странах либо на каналах, не требующих лицензии, либо на каналах, где получение лицензии необходимо. Более подробную информацию можно получать у местных властей, в Госкомиссии по радиочастотам.

Страны: AT, AU, BE, BG, CA, CH, CY, CZ, DE, DK, EE, ES, FI, FR, GB, GR, HR, HU, IE, IS, IN, IT, KZ, LT, LU, LV, MT, NL, NO, PL, PT, RU, RO, SE, SG, SI, SK, TR, UA, US и ZA.

ПРЕДУПРЕЖДЕНИЕ! Пользователи модульных радиомодемов GFU27, находящиеся в Северной Америке, обязаны знать, что в связи с исключительным резервированием частотных полос 406,0–406,1 МГц для правительственных нужд, применение радиомодемов в этом частотном диапазоне без специального разрешения категорически запрещено.

ПРЕДУПРЕЖДЕНИЕ! Пользователи модульных радиомодемов GFU27, находящиеся на территории Российской Федерации обязаны знать что:

- в соответствии с решением ГКРЧ от 11 декабря 2006 года № 06-18-04-001, гражданам Российской Федерации и российским юридическим лицам выделяются полосы радиочастот 403-410 МГц, 417-422 МГц и 433-447 МГц;

- Использование выделенных настоящим решением ГКРЧ полос радиочастот для применения РЭС фиксированной и подвижной радиосвязи гражданского назначения должно осуществляться без оформления отдельных решений ГКРЧ, во всех остальных случаях требуется оформление решения ГКРЧ;

- Применение модульных радиомодемов GFU27, использующих полосы радиочастот 403-410 МГц и 417-422 МГц, только за пределами зоны радиусом 350 км от центра г.Москвы, применение радиомодемов в этом частотном диапазоне без специального разрешения категорически запрещено.

СООТВЕТСТВИЕ ПРОДУКТА

Настоящим компания SATEL Oy заявляет, что радиомодем SATELLINE-EASy соответствует обязательным требованиям (к радио параметрам, электромагнитной совместимости и электрической безопасности) и другим соответствующим положениям директивы 1999/5/EC. По этой причине оборудование имеет соответствующую маркировку CE. Этот знак информирует пользователя о том, что диапазон рабочих частот устройства не стандартизирован в рыночной сфере, и перед использованием радиомодема необходимо связаться с местной Госкомиссией по радиочастотам.

CE 1987 (!)

DECLARATION of CONFORMITY

In Accordance with
1999/5/EC Directive

of the European Parliament and of the Council of 9 March 1999 on radio
equipment and telecommunications terminal equipment and the mutual
recognition of their conformity

Doc No: SATEL-DC-RTTE-084
Manufacturer: SATEL Oy
Address: POB 142, (Merivinkkatie 17), 24101 Salo, Finland

Products:	Type	Model
	SATEL-TA13	SATELLINE-M3-TR1 SATELLINE-EASy

We, the manufacturer of the above mentioned products, hereby declare that these products conform to the essential requirements of the European Union directive 1999/5/EC. This Declaration of Conformity is based on the following documents:

Doc. No	Type of Product	Test Specification	Laboratory / Date of Issue
131691A	SATELLINE-M3-TR1	EN 300 113-2 V.1.4.1	NEAMCO / Espoo 3.8.2009
131691B	SATELLINE-M3-TR1	EN 300 113-2 V.1.4.1	NEAMCO / Espoo 3.8.2009
131691C	SATELLINE-M3-TR1	EN 301 489-1, -5	NEAMCO / Espoo 3.8.2009
131691D	SATELLINE-M3-TR1	EN 301 489-1, -5	NEAMCO / Espoo 3.8.2009
131691E	SATELLINE-M3-TR1	IEC 60950-1:2006	NEAMCO / Espoo 30.9.2009
154710	SATELLINE-EASy	EN 301 489-1, -3	NEAMCO / Espoo 28.7.2010
154710	SATELLINE-EASy	EN 300 113-2 V.2.4.1	NEAMCO / Espoo 28.7.2010

Salo on the 11th of August, 2010. SATEL OY


Pekka Auro
CEO



SATEL Oy
PO Box 142, FI-24101 Salo, Finland
Street: Merivinkkatie 17, FI-24101 Salo, Finland
Tel: +358 2 777 9800, Fax: +358 2 777 7812
E-mail: info@satel.com, www.satel.com


WIRELESS WORLD - LOCAL SOLUTION

ГАРАНТИЯ И ТЕХНИКА БЕЗОПАСНОСТИ

Перед использованием продукта внимательно прочитайте эту инструкцию по технике безопасности:

- Гарантия будет аннулирована, если продукт используется каким-либо образом, который противоречит инструкциям данного руководства, или если корпус радиомодема был вскрыт или разобран.
- Радиомодем должен эксплуатироваться только на частотах, выделенных местными властями, и без превышения предписанной максимальной выходной мощности. Компания SATEL и ее дистрибьюторы не несут ответственности за использование произведенной ими продукции незаконным способом.
- Устройства, упоминаемые в данном руководстве, должны использоваться только согласно инструкциям, описанным в данном руководстве. Безотказная и безопасная работа устройств может гарантироваться только если транспортировка, хранение, эксплуатация и обращение с устройствами осуществляются надлежащим образом. Это также относится к техническому обслуживанию продукции.
- Для предотвращения повреждений радиомодем и любые оконечные устройства всегда должны выключаться перед подключением или отключением кабеля последовательной передачи данных. Необходимо убедиться, что различные используемые устройства имеют одинаковый нулевой потенциал. Перед подключением любых кабелей питания следует проверять выходное напряжение блока питания.

ПРИМЕЧАНИЕ!

При выборе подходящего места для радиомодема необходимо обеспечить, чтобы в радиомодем ни при каких условиях не попадала вода. Следует также избегать воздействия прямых солнечных лучей. Не рекомендуется устанавливать радиомодем на поверхности с сильной вибрацией. Если монтажная поверхность подвергается вибрации, необходимо использовать подходящие амортизирующие и/или изолирующие материалы.

СОДЕРЖАНИЕ

ВАЖНОЕ ПРИМЕЧАНИЕ	1
ОГРАНИЧЕНИЯ ИСПОЛЬЗОВАНИЯ.....	2
СООТВЕТСТВИЕ ПРОДУКТА	3
ГАРАНТИЯ И ТЕХНИКА БЕЗОПАСНОСТИ.....	4
СОДЕРЖАНИЕ.....	5
ВВЕДЕНИЕ	10
1 ТЕХНИЧЕСКИЕ ХАРАКТЕРИСТИКИ РАДИОМОДЕМА SATELLINE-EASY	11
1.1 Настройки по умолчанию.....	13
2 ПОСЛЕДОВАТЕЛЬНЫЙ ИНТЕРФЕЙС.....	15
2.1 Разъем D15.....	16
9.1 Рабочее напряжение	17
2.1.1 Блок питания.....	18
2.1.2 Предохранитель.....	18
3 ПОЛЬЗОВАТЕЛЬСКИЙ ИНТЕРФЕЙС - С ДИСПЛЕЕМ/БЕЗ ДИСПЛЕЯ....	19
3.1 Светодиодные индикаторы.....	19
3.2 Дисплей и кнопки	19
4 СОЕДИНИТЕЛЬНЫЕ КАБЕЛИ	22
4.1 Порт 1	22
4.1.1 Интерфейс RS 232	22
4.1.2 Разводка RS 232.....	22
4.2 Порт 2	23
4.2.1 Интерфейс RS-232, порт 2.....	23
4.2.2 Интерфейс RS-422, порт 2.....	24
4.2.3 Разводка RS-422, порт 2	25
4.2.4 Интерфейс TTL / НВТТЛ, порт 2	25
4.3 Интерфейс RS-485 (с внешним подключением), порт 2	26

4.3.1 Разводка RS-485, порт 2	27
4.4 Оконцовка линий RS-422 / 485	28
4.4.1 Подключение к устройству Profibus	28
5 РЧ-интерфейс	29
5.1 Передатчик	29
5.2 Приёмник	30
5.3 Приоритет приёма/передачи	30
5.4 Упреждающая коррекция ошибок	30
5.5 Проверка ошибок	31
5.6 Функция двойного радиоканала, отдельные частоты приёма/передачи	31
5.7 Сканирование свободных каналов (FCS)	32
5.8 Придание пользовательским данным свойств белого шума	33
5.9 Совместимость с модемами Pacific Crest и TRIMTALK	33
5.9.1 Общие сведения	33
5.9.2 Настройка в меню программирования	34
5.9.3 Настройка с использованием команд SL	34
5.9.4 Настройки	34
5.9.5 Функция повторителя	36
5.9.6 Поддержка локальных / удаленных адресов	37
5.9.7 Время ожидания	37
5.9.7.1 Задержки передачи при использовании Варианта 1 (Pacific Crest 4FSK) на канале 25 кГц	38
5.9.7.2 Задержки передачи при использовании Варианта 2 (Pacific Crest GMSK) на канале 25 кГц	38
6 ПРОЗРАЧНАЯ ПЕРЕДАЧА ДАННЫХ	39
6.1 Последовательный интерфейс, формат данных	39
6.2 Линии установления связи	40
6.2.1 Линия CTS	40
6.2.2 Линия CD	40
6.2.3 Линия RTS	41
6.3 Синхронизация и задержки во время передачи данных	41
6.3.1 Буферизация данных в радиомодеме	41
6.3.2 Продолжительность паузы	42
6.3.3 Задержка передачи	43
6.4 Тестирование	43

7 НАСТРОЙКИ	45
7.1 Режим программирования	45
8 ИЗМЕНЕНИЕ ПАРАМЕТРОВ С ПОМОЩЬЮ ОКОНЕЧНОГО УСТРОЙСТВА	46
8.1.1 Изменение настроек	46
8.1.2 Восстановление заводских настроек	47
8.1.3 Изменение частоты (частоты активного радиоканала)	48
8.1.4 Изменение опорной частоты	49
8.1.5 Изменение разноса каналов	49
8.1.6 Изменение настроек радиосвязи	50
8.1.7 Сканирование свободных каналов	51
8.1.8 Изменение настроек адресации (первичные и вторичные адреса приёма и передачи)	52
8.1.9 Изменение настроек последовательного порта (Порт 1 и Порт 2)	53
8.1.10 Настройка функций установления связи	56
8.1.11 Специальные функции	58
8.1.12 Настройка маршрутизации	59
8.1.13 Запуск тестов	63
8.1.14 Восстановление заводских настроек	63
8.1.15 Информация	63
8.1.16 Сохранение изменённых настроек в постоянной памяти	64
8.1.17 Обновление прошивки	64
9 ИЗМЕНЕНИЕ ПАРАМЕТРОВ С ПОМОЩЬЮ ЖК-ДИСПЛЕЯ	65
9.1.1 Изменение частоты (частоты активного радиоканала приёма/передачи)	66
9.1.2 Изменение настроек радиосвязи (мощности передатчика и чувствительности приёмника)	69
9.1.3 Изменение адресации	70
9.1.4 Изменение настроек последовательного порта (Порт 1 и Порт 2)	71
9.1.5 Настройка функций установления связи	72
9.1.6 Выбор специальных функций	73
9.1.7 Запуск тестов	73
9.1.8 Восстановление заводских настроек	74
9.1.9 Настройка контрастности ЖК-дисплея	74
9.1.10 Сохранение изменённых настроек в постоянной памяти	74
9.2 Изменение параметров с помощью КОМАНД SL	75
9.2.1 Частота	76
9.2.2 Адресация	76
9.2.3 Параметры радиосвязи	77
9.2.4 Другие функции	77
10 РЕЖИМ ПОВТОРИТЕЛЯ И АДРЕСАЦИЯ	79
10.1 Повторитель	79
10.2 Адресация	80
10.2.1 Соединение между двумя точками	82
10.2.2 Система из одной базовой станции и нескольких подстанций	82
10.3 Использование повторителей и адресация в одной системе	83

10.3.1 Система с несколькими повторителями	83
10.3.2 Последовательность повторителей, использующая парные адреса.....	84
10.3.3 Последовательность повторителей, использующая двойную адресацию.....	85
10.3.4 Дублирующая последовательность повторителей.....	85
11 МАРШРУТИЗАЦИЯ СООБЩЕНИЙ.....	86
11.1 Введение в маршрутизацию сообщений	86
11.1.1 Преимущества маршрутизации сообщений	87
11.1.2 Ограничения маршрутизации сообщений	87
11.1.3 Начало работы с маршрутизацией сообщений	87
11.1.4 Программа SaTerm и настройка маршрутизации сообщений	88
11.1.5 Ручная настройка маршрутизации сообщений	89
11.1.6 Настройка протокола в маршрутизации сообщений.....	89
11.2 Рабочие режимы маршрутизации сообщений	90
11.3 Подробное описание маршрутизации сообщений	91
11.3.1 Маршрутизация в режиме источника	91
11.3.2 Маршрутизация в виртуальном режиме	91
11.3.3 Функция «перескока» в режиме источника.....	91
11.3.4 Сетевой идентификатор.....	93
12 УСТАНОВКА	94
12.1 Установка радиомодема	94
12.1.1 Подготовка к установке радиомодема SATELLINE-EASy в корпус SATEL-321	95
12.2 Установка антенны.....	95
12.2.1 Переносное оборудование.....	95
12.2.2 Подвижное оборудование	95
12.2.3 Базовые станции.....	96
12.2.4 Общие инструкции по установке антенны	96
13 ПРОЕКТИРОВАНИЕ СИСТЕМ.....	99
13.1 Факторы, влияющие на качество и дальность радиосвязи	99
13.2 Уровень радиосигнала.....	100
14 ПЕРЕЧЕНЬ КОНТРОЛЬНОЙ ПРОВЕРКИ	101
15 ПРИСПОСОБЛЕНИЯ	102
15.1 Кабели и адаптеры RS-232	102
15.2 Кабели и адаптеры RS-422/-485	102
15.3 Кабели RF.....	102

15.4 Антенны	103
15.5 Фильтры и молниеотводы.....	103
15.6 Источники питания	103
15.7 Аккумуляторная батарея	103
15.8 Установочные приспособления и корпуса	103
16 ПРИЛОЖЕНИЕ А	104
17 ПРИЛОЖЕНИЕ В	105
17.1 Задержки при работе	105
17.2 Задержки при передаче	105
17.2.1 Задержки передачи при изменении радиочастоты передачи.....	106
17.2.2 Задержки передачи при использовании радиоканала 12,5 кГц	106
17.2.3 Задержки передачи при использовании радиоканала 25 кГц.....	108

ВВЕДЕНИЕ

SATEL OY – это финская компания, работающая в сфере электроники и телекоммуникаций и специализирующаяся на разработке и производстве устройств беспроводной передачи данных. Компания SATEL занимается разработкой, производством и реализацией радиомодемов, предназначенных для использования в различных целях, от передачи данных до построения систем с сигнальными реле. Конечными пользователями изделий компании SATEL являются как общественные организации, так и частные лица.

Компания SATEL OY является ведущим европейским производителем радиомодемов. Радиомодемы производства компании SATEL сертифицированы в большинстве европейских стран, а также во многих странах за пределами Европы.

Объёмы передачи данных, равно как и размеры местных коммуникационных сетей, постоянно растут. Отвечая на эти требования рынка компания SATEL OY представила модельный ряд радиомодемов SATELLINE-3AS. Радиомодем SATELLINE-EASy обеспечивает скорость передачи данных до 19,2 кбит/с и обладает переключаемым последовательным интерфейсом в диапазоне 300 ... 38 400 бит/с.

Помимо широкого диапазона настройки 70 МГц, радиомодем SATELLINE-EASy также обладает многими другими новыми функциями. К ним относится встроенная поддержка интерфейса RS-422, TTL и НВТТЛ, а также стандартного интерфейса RS-232, регулируемый разнос каналов и регулирование уровня напряжения в пределах +3 ... +9 В / +6 ... +30 В.

В радиомодеме SATELLINE-EASy предусмотрен встроенный ЖК-дисплей, расширяющий функциональность устройства и обеспечивающий большую гибкость его применения. Для проверки или изменения конфигурации устройства пользователю больше не требуется доступ к ПК или оконечному устройству; теперь эти действия можно выполнить с помощью ЖК-дисплея и четырёх (4) кнопок. Дисплей также является удобным средством для проверки радиосвязи между двумя радиомодемами.

Радиомодем SATELLINE-EASy позволяет строить большие радиосети с помощью встроенной функции *Маршрутизации сообщений*, которая проста в использовании и может применяться при работе с большинством системных протоколов.

Радиомодем также обеспечивает возможность коррекции ошибок с помощью метода FEC (упреждающей коррекции ошибок). Функция FEC может использоваться для минимизации ошибок, вызванных зашумлёнными каналами.

1 Технические характеристики радиомодема SATELLINE-EASy

Радиомодем SATELLINE-EASy соответствует следующим международным стандартам:

- EN 300 113-2 (требования к спектру радиочастот)
- EN 301 489 (требования по соблюдению электромагнитной совместимости)
- EN 60950 (Стандарт безопасности)
- FCC CFR47, раздел 90
- EN 61000-4-3 (2006), испытание на помехоустойчивость 10 В/м

	ПРИЕМНИК	ПЕРЕДАТЧИК	Примечание!
Диапазон частот	403...473 МГц		
Разнос каналов	12,5 кГц / 20 кГц / 25 кГц		программируемый
Диапазон настройки	70 МГц		
Паразитные излучения	< 2 нВт	EN 300 113 и CFR47, раздел 90	
Допустимое отклонение частоты	< 1 кГц		
Чувствительность	-114 дБм при 12,5 кГц -111 дБм при 25 кГц (частота ошибок по битам < 10 E-3)		FEC ON См.: Прим. 1
Межканальное подавление	>-12 дБ		FEC ON
Избирательность по соседнему каналу	> 47 дБ при 12,5 кГц > 52 дБ при 25 кГц		FEC ON
Взаимная модуляция Затухание	> 60 дБ		FEC ON
Блокировка	> 86 дБ		FEC ON
Подавление ложных сигналов	> 60 дБ		FEC ON
Побочное излучение	< -100 дБм	< -80 дБм на 3-й гармонике при 1215 - 1240 МГц	
Потребляемая мощность	< 1,2 Вт	<3 Вт при вых. мощности 0,5 Вт <7 Вт при вых. мощности 1 Вт	
Потребляемая мощность в энергосберегающем режиме	В режиме ожидания: 0,24 Вт типовая В режиме готовности к передаче данных: 0,005 Вт		
Режим связи	Полудуплекс		
Тип излучения	F1D		
Мощность несущей частоты	100, 200, 500, 1000 мВт		
Мощность по соседнему каналу	EN 300 113 и CRF47, раздел 90		
Стабильность мощности несущей частоты	< ±1,5 дБ		

МОДЕМ ПЕРЕДАЧИ ДАННЫХ		
Синхронизация	RS-232	
Электрический интерфейс	ПОРТ 1: RS-232 (нерегулируемый) ПОРТ 2: RS-232/RS-422, НВТТЛ, ТТЛ	Функции ПОРТа 2 определяются опциями на поставку*
Интерфейсный разъём	D-15 (гнездо)	
Скорость передачи данных по интерфейсу ввода/вывода	300 - 38400 бит/с	
Скорость передачи данных по радиointерфейсу	19200 бит/с (канал 25 кГц) / 9600 бит/с (канал 12,5 кГц)	
Форматы данных	Асинхронные данные	
Модуляция	4FSK, GMSK, PacificCrest, TRIMTALK*	

*Название TRIMTALK является товарным знаком компании Trimble Navigation Ltd.

ОБЩИЕ СВЕДЕНИЯ		
Диапазоны входного напряжения постоянного тока	Номинальное напряжение: +3 ... +9 В или +6 ... +30 В Полный диапазон: +3,2 ... +8,5 В или +6,5 ... +28 В +/-10 %	Опционы на поставку*
Диапазоны температур	-30 °C ... +65 °C	Рабочая
	-25 °C ... +55 °C	По стандарту
	-40 °C ... +80 °C	При хранении
Антенный разъём	50 Ом, гнездо TNC	
Конструкция	Алюминиевый корпус	
Размер Д x Ш x Т	96 мм x 56 мм x 9 мм	
Вес	250 г	

ПРОЧИЕ ПАРАМЕТРЫ		
Уровень отказа при электростатическом разряде	8 кВ при контакте, 15 кВ при воздушном разряде	
Испытание на помехоустойчивость	10 В/м	

Прим. 1

Из-за конструктивных особенностей радиоэлектронных компонентов чувствительность приёмника снижается на 6 - 15 дБ на следующих частотах:

403,000 МГц, 416,000 МГц, 429,000 МГц, 442,000 МГц, 455,000 МГц, 468,000 МГц,
409,5875 МГц и 469,200 МГц.

* Для получения более подробной информации обратитесь к местному дистрибьютору компании SATEL.

1.1 Настройки по умолчанию

Радиомодем SATELLINE-EASy поставляется со следующими настройками по умолчанию (если иное не согласовано отдельно):

СТАНДАРТНЫЕ ЗНАЧЕНИЯ РЕГУЛИРУЕМЫХ НАСТРОЕК (могут быть впоследствии изменены пользователем)		
Настройка	Значение по умолчанию	Диапазон
Радиочастота		
Рабочая частота TX	438,000 МГц	Диапазон: 403 - 473 МГц
Рабочая частота RX	438,000 МГц	Диапазон: 403 - 473 МГц
Опорная частота	438,000 МГц	Диапазон: 403 - 473 МГц
Разнос каналов	12,5 кГц	Диапазон: 12,5, 20 или 25 кГц
Настройки радиосвязи		
Мощность передачи	1000 мВт	Диапазон: 100, 200, 500 или 1000 мВт
Порог различимости сигнала	-115 дБм	-80 ... -118 дБм
Сканирование свободных каналов	ВЫКЛ.	ВКЛ./ВЫКЛ.
Задержка начала передачи	0 мс	0-65535 мс
Электромагнитная совместимость	SATEL 3AS	SATEL 3AS, Вариант 1 = PCC 4-FSK, Вариант 2 = PCC GMSK, 3 = TrimTalk
Адресация		
Адрес приёма	ВЫКЛ.	ВКЛ./ВЫКЛ.
Адрес передачи	ВЫКЛ.	ВКЛ./ВЫКЛ.
Адресация приёма на порт RS	ВЫКЛ.	ВКЛ./ВЫКЛ.
Автоматическое переключение адреса передачи	ВЫКЛ.	ВКЛ./ВЫКЛ.
Последовательный порт 1		
Состояние	ВКЛ.	ВКЛ./ВЫКЛ.
Интерфейс	RS-232	НЕРЕГУЛИРУЕМЫЙ
Скорость передачи данных	9600 бит/с	300, 600, 1200, 2400, 4800, 9600, 19200, 38400 бит/с
Биты данных	8	7, 8, 9
Биты чётности	Нет	Нет, Чётные, Нечётные
Стоповые биты	1	1, 2
Последовательный порт 2		
Состояние	ВЫКЛ.	ВКЛ./ВЫКЛ.
Интерфейс	RS-422	RS-232/422, TTL, НВТTL
Скорость передачи данных	9600 бит/с	300, 600, 1200, 2400, 4800, 9600, 19200, 38400 бит/с
Биты данных	8	7, 8, 9
Биты чётности	Нет	Нет, Чётные, Нечётные
Стоповые биты	1	1, 2
Установление связи		
Линии установления связи подключаются к порту данных.		
Линия CTS	Разрешение на передачу	Разрешение на передачу, состояние буфера передачи
Линия CD	Предельное значение по индикатору мощности принятого сигнала	Предельное значение по индикатору мощности принятого сигнала, Данные канала, Всегда ВКЛ.
Линия RTS	Игнорирование	Игнорирование, Управление передачей данных, Управление получением данных
Продолжительность паузы	3 байта	3 ... 255 байтов

Дополнительная настройка		
Коррекция ошибок	ВЫКЛ.	ВКЛ./ВЫКЛ.
Проверка ошибок	ВЫКЛ.	ВКЛ./ВЫКЛ.
Повторитель	ВЫКЛ.	ВКЛ./ВЫКЛ.
Команды SL	ВКЛ.	ВКЛ./ВЫКЛ.
Приоритет	ПЕРЕДАЧА	ПРИЁМ/ПЕРЕДАЧА
Полная проверка CR16	ВЫКЛ.	ВКЛ./ВЫКЛ.
Маршрутизация	ВЫКЛ.	ВКЛ./ВЫКЛ.
Тесты	ВЫКЛ.	ВКЛ./ВЫКЛ.

При создании диагностического соединения можно использовать программу SATEL Configuration Manager, работающую в среде ОС Windows™ (можно бесплатно получить у авторизованных дилеров компании SATEL или непосредственно в службе поддержки компании SATEL), Гипертерминал (который включен в большинство версий ОС Windows™) или практически любую другую терминальную программу.

При использовании терминальной программы для связи с радиомодемами SATEL применяются следующие настройки последовательного порта главного компьютера: «COM1, 9600 бит/с, 8-битные данные, без контроля по чётности, 1 стоповый бит».

Силовой кабель (+V_b и GND) должен быть подключён к источнику питания с надлежащим выходным напряжением и минимальным током на выходе в 2 А (для блока питания +3 ... +9 В) и 1 А (для блока питания +6 ... +30 В).

Примечание: При необходимости изменения настроек радиомодема в *Режиме программирования* радиомодема с помощью внешнего терминала скорость передачи данных терминала должна составлять 9600 бит/с.

2 Последовательный интерфейс

Радиомодем относится к оборудованию для передачи данных, тогда как персональный компьютер относится к оконечному оборудованию. Радиомодем SATELLINE-EASy имеет 15-контактный D-образный разъем типа «гнездо», который содержит все соединения, необходимые для установления связи между радиомодемом, выполняющим функцию оборудования для передачи данных, и ПК, выполняющим функцию оконечного оборудования.

При разработке данного радиомодема учитывались все требования по соблюдению электромагнитной совместимости, установленные органами власти. Пользователю данного радиомодема не требуется предпринимать каких-либо специальных мер в отношении защиты радиомодема от электромагнитных помех.

В радиомодеме предусмотрено два отдельных последовательных порта, обозначенных как Порт 1 и Порт 2. Для связи может одновременно использоваться только один порт.

Порт 1

Нерегулируемый – всегда соответствует стандарту RS-232.

Порт 2

Регулируемый – настройки определяются в соответствии с интерфейсным модулем, который устанавливается на заводе-изготовителе. По умолчанию устанавливается модуль с двойным функционалом RS-232/RS-422. При установке интерфейса RS-232/RS-422 пользователь может выбрать между RS-232 или RS-422. Другие варианты предусматривают нерегулируемые интерфейсы НВТТЛ или ТТЛ, которые указываются в заказе. Впоследствии пользователь может установить Порт 1 и Порт 2 в состоянии ВКЛ./ВЫКЛ. В режиме программирования. Одновременно может быть задействован только один порт.

ПРИМЕЧАНИЕ!

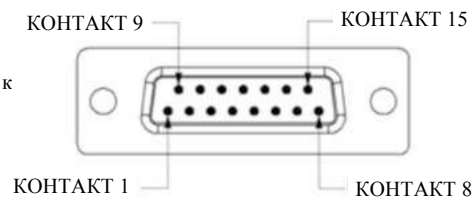
ЕСЛИ КОНТАКТ ПЕРЕКЛЮЧЕНИЯ РЕЖИМОВ (КОНТАКТ 12 D-ОБРАЗНОГО РАЗЪЁМА) ПОДСОЕДИНЁН К ЗЕМЛЕ, ТО РАДИОМОДЕМ НАХОДИТСЯ В РЕЖИМЕ ПРОГРАММИРОВАНИЯ, И ИСПОЛЬЗУЕТСЯ Порт 1 (КОНТАКТЫ 7, 9, 11)! Если для передачи данных обычно используется Порт 2, при переключении в режим настройки необходимо заменить последовательный кабель на кабель подходящего типа.

2.1 Разъём D15

Гнездо D-15 радиомодема

Направление IN (вход) соответствует направлению передачи от оконечного оборудования к радиомодему.

Направление OUT (выход) соответствует направлению передачи от радиомодема к оконечному оборудованию.



ПОРТ И ТИП	КОНТАКТ	НАПРАВЛЕНИЕ	НАЗВАНИЕ	ПОЯСНЕНИЕ
ПОРТ 1: RS-232	6	ВЫХОД	CTS	*
	9	ВЫХОД	RD1	Приём данных (Порт 1)
	11	ВХОД	TD1	Передача данных (Порт 2)
	13	ВХОД	RTS	*
ПОРТ 2: RS-232 / 422 232 ON (ВКЛ.) / 422 OFF (ВЫКЛ.)	2	ВЫХОД	CD	
	3	ВЫХОД	RD2	Приём данных (Порт 2)
	4	ВХОД	TD2	Передача данных (Порт 2)
	5	ВЫХОД	-	-
ПОРТ 2: RS-232 / 422 422 ON (ВКЛ.) / 232 OFF (ВЫКЛ.)	2	ВЫХОД	A'	Приём данных, положительный сигнал
	3	ВЫХОД	B'	Приём данных, отрицательный сигнал
	4	ВХОД	A	** Передача данных, положительный сигнал
	5	ВХОД	B	** Передача данных, отрицательный сигнал
ПОРТ 2: НВТТЛ	2	ВЫХОД	CTS	*
	3	ВЫХОД	RD	Приём данных (Порт 2)
	4	ВХОД	TD	Передача данных (Порт 2)
	5	ВХОД	RTS	*
ПОРТ 2: ТТЛ	2	ВЫХОД	CTS	*
	3	ВЫХОД	RD	Приём данных (Порт 2)
	4	ВХОД	TD	Передача данных (Порт 2)
	5	ВХОД	RTS	*
ОБЩИЕ КОНТАКТЫ	1	ВХОД	DTR	ON (ВКЛ.) (V _b или NC) / STANDBY (Режим ожидания) (GND)
	10	ВЫХОД	DSR	
	12	ВХОД	MODE	Режим DATA (ДААННЫЕ) (NC) / SETUP (НАСТРОЙКА) (GND)
	7, 8	-	GND	Заземление
	14, 15	-	V _b	Рабочее напряжение

ПРИМЕЧАНИЕ! Неиспользуемые контакты подключать необязательно.

*) Соединения RTS и CTS для установления связи остаются без изменений вне зависимости от используемого порта (Порт 1 или Порт 2).

***) Обозначения А и В в стандарте Profibus меняются на противоположные.

Описание контактов:

- *RD* = Получение данных. Вывод данных, передаваемых от радиомодема к окончному оборудованию.
- *TD* = Передача данных. Ввод данных для передачи от окончного оборудования к радиомодему.
- *CTS* = Разрешение на передачу.
- *CD* = Обнаружение несущей.
- *RTS* = Запрос на передачу.
- *DTR*. Готовность терминала. В открытом состоянии или при подключении к положительному напряжению устройство готово к передаче в нормальном режиме. При подключении к земле устройство переходит в режим низкого энергопотребления. OFF (ВЫКЛ.) = ≤ 0 В, ON (ВКЛ.) = $\geq +3 \dots +30$ В.
- *DSR* = Источник данных готов. Показывает, что радиомодем включён.
- *MODE* = режим работы. Когда линия MODE подключена к земле (GND), радиомодем переходит в *Режим программирования*, который используется для изменения настроек радиомодема (т. е. для настройки параметров работы). Если линия MODE не подключена, радиомодем переходит в *Режим передачи данных*, в котором осуществляется передача и приём данных. *Режим программирования* используется только при установке радиомодема и изменении рабочих параметров сети. Обычно радиомодем всегда находится в *Режиме передачи данных*.
- *GND* = отрицательный полюс рабочего напряжения, а также земля логических сигналов.
- *V_b* = положительный полюс рабочего напряжения.

9.1 Рабочее напряжение

Радиомодем SATELLINE-EASy может работать в двух диапазонах рабочего напряжения (2). Диапазон определяется блоком питания, который устанавливается и настраивается на заводе-изготовителе. По умолчанию рабочее напряжение составляет +6 ... +30 В. Предусмотрены следующие диапазоны рабочего напряжения: +3,2 ... +8,5 В (пост. тока) или +6,5В ... +28 В (пост. тока) (+/-10 %). Номинальные напряжения составляют +3 ... +9 В и +6 ... +30 В. Диапазон входного напряжения указан на шильдике.

Действия при отклонении напряжения от установленных значений

В диапазоне +3 ... +9 В:

1. При падении рабочего напряжения ниже +3 В модем автоматически отключается.
2. При превышении максимального значения рабочего напряжения модем автоматически отключается. Однако если максимальное значение превышает +20 В, это может привести к повреждению устройства.

В диапазоне +6 ... +30 В:

1. При падении рабочего напряжения ниже +6 В модем автоматически отключается.
2. Если номинальное рабочее напряжение превышает +33 В, это может привести к повреждению устройства.

2.1.1 Блок питания

Радиомодем разрешается подключать только к источнику питания с надлежащим уровнем тока на выходе. Контакты 15 и 14 D-образного разъёма подключаются к положительной линии блока питания. Контакты 8 и 7 D-образного разъёма подключаются к отрицательной линии блока питания (земле).

Линия DTR радиомодема, которая подключается к контакту 1, может использоваться в качестве переключателя ON/STANDBY (ВКЛ./Режим ожидания), и в этом случае радиомодем можно либо включить (рабочее состояние), либо выключить (Режим ожидания). Логическое состояние «1» (Откр. или более +3,0 В, макс. В пост. тока) линии DTR соответствует состоянию ON (ВКЛ.), а логическое состояние «0» (≤ 0 В) соответствует состоянию STANDBY (Режим ожидания).

В тех случаях, когда радиомодем используется как нестационарное устройство (то есть работает от батареи), линию DTR (контакт 1) следует по возможности подключать в логическое состояние «0» с целью экономии заряда батареи и увеличения времени работы без подзарядки.

ПРИМЕЧАНИЕ! Между землёй логических сигналов (SGND, контакт 7), землёй (GND, контакт 8), наружной оболочкой антенного разъёма и корпусом модема существует гальваническое соединение.

Модем позволяет выполнять подсоединение к оконечному оборудованию или извлечение из него без отключения питания.

2.1.2 ПРЕДОХРАНИТЕЛЬ

Между радиомодемом и блоком питания должен быть установлен надлежащий предохранитель. Характеристики предохранителя зависят от модели (см. ниже). Рекомендуется использовать плавкий предохранитель на 4 А с задержкой срабатывания.

Рабочее напряжение	+ 3 ... +9 В	+ 6 ... +30 В
Максимальный ток	2,5 А	1 А

3 ПОЛЬЗОВАТЕЛЬСКИЙ ИНТЕРФЕЙС – С дисплеем/без дисплея

3.1 Светодиодные индикаторы

На передней панели радиомодема находится пять (5) светодиодных индикаторов, которые показывают состояние последовательного порта и радиointерфейса:

Описание светодиодных индикаторов:



СВЕТОДИОДНЫЙ ИНДИКАТОР	Отображаемый параметр	ВЫКЛ.	Красный	Оранжевый	Зелёный
RTS	Состояние линии RTS	Неактивна	Активна		
CTS	Состояние линии CTS	Неактивна	Активна		
TD	Состояние линии TD	Нет данных	Данные		Test Tx active
RD	Состояние линии RD	Нет данных	Данные		
CD	Состояние радиосвязи	Нет сигнала	Передача	Шум	Приём

1. *RTS* отображает статус контакта 13 D-образного разъёма.
2. *CTS* отображает статус контакта 6 D-образного разъёма.
3. *TD* показывает, что радиомодем получает данные через последовательный порт.
4. *RD* показывает, что радиомодем передаёт данные через последовательный порт.
5. *CD* отображает статус радиointерфейса. Состояние сигнала CD на последовательном интерфейсе может отличаться от состояния светодиодного индикатора.

3.2 Дисплей и кнопки

Радиомодем SATELLINE-EASy оснащён ЖК-дисплеем с задней подсветкой. В *Режиме передачи данных* на дисплее отображаются рабочие настройки радиомодема, например, уровень радиосигнала и напряжение питания. С помощью кнопок и ЖК-дисплея можно изменять большинство настроек радиомодема, не прибегая к помощи внешнего терминала. При нажатии кнопки подсветка дисплея включается автоматически.

Радиомодем переходит в *Режим программирования* при нажатии кнопки SETUP (Настройка) (■). При активации меню на дисплей выводится список изменяемых параметров.

В главном меню можно выбрать несколько подменю, которые, в свою очередь, используются для изменения настроек. Вернуться на предыдущий уровень меню можно в любой момент, нажав кнопку CANCEL (Отмена) или BACK (Назад). С помощью кнопок ▲ или ▼ выполняется изменение настроек или навигация по меню. Подтверждение выбранного параметра осуществляется с помощью кнопки SELECT (Выбрать) или SET (Установить). При настройке цифровых величин изменяемая цифра выбирается с помощью кнопки NEXT (Далее) (см. на следующей странице).

ПОКАЗАНИЯ НА ЖК-ДИСПЛЕЕ ПОСЛЕ ВКЛЮЧЕНИЯ РАДИОМОДЕМА SATELLINE-EASy

На дисплее отображается основная информация, которая автоматически обновляется каждые 5 секунд.

Дисплей в Режиме передачи данных (режим передачи/приёма)

n-120 11,5V TX 438.000.000 RX 438.000.000 INFO SETUP	n-120: Уровень сигнала при последней полученной передаче или уровень шума. 11.5 = Индикатор напряжения питания/батареи. TX/RX = Рабочая частота передачи (TX) и приёма (RX).
---	--

n-120 11.5V Compatibility: Satel 3AS INFO SETUP	Satel 3AS – один из протоколов радиосвязи.
---	--

n-120 1 11.5V TX Power: 1000 MBt Spacing: 25 кГц INFO SETUP	TX Power = Выходная мощность передачи. Spacing= Разнос каналов
--	---

n-120 1 11.5V Ref 438.000.000 Com:9600N81 INFO SETUP	Ref.= Опорная частота Настройки коммуникационного порта: 9600 = Скорость в бодах. N = без контроля по чётности 8 = Биты чётности. 1 = Стоповые биты.
---	--

Кнопки INFO (Информация) и SETUP (Настройка)

При нажатии кнопки INFO (Информация) на дисплее отображается подробная информация о настройках модема. При нажатии кнопки SETUP (Настройка) дисплей переходит в меню программирования.

Дисплей в Режиме информации

Для отображения следующего окна нажмите кнопку ▲ или ▼.

SATELLINE EASy S/N: FW:06.16.3.42 Exit ▼	Название продукта Серийный № FW: Версия прошивки
---	---

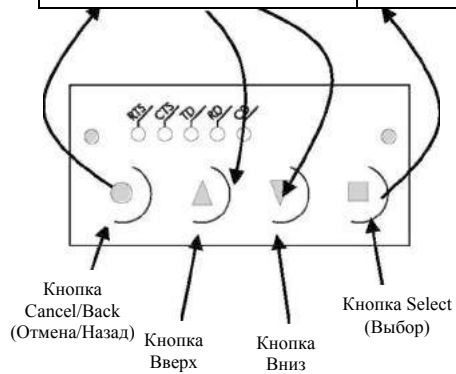
TX 438.000.000 RX 438.000.000 Ref 438.000.000 Exit	Частота передачи Частота приёма Опорная частота
---	---

Band 1 limits Lo 403.000.000 Hi 473.000.000 Exit	Модем можно настроить для работы только на определённых частотах. Диапазон отображается как LO = Низкая и HI = Высокая.
Band 2 limits Lo 403.000.000 Hi 473.000.000 Exit	Модем можно настроить для работы только на определённых частотах. Диапазон отображается как LO = Низкая и HI = Высокая.
Voltage: 6-30V Port 1:RS232/ON Port2:RS232/OFF Exit	Напряжение: Диапазон рабочего напряжения. Порт 1: Интерфейс и состояние порта. Порт 2: Интерфейс и состояние порта.

Board: SPL0005c IM:05 Exit	Плата: Версия аппаратного обеспечения IM: Тип интерфейсного модуля
--------------------------------------	---

Дисплей в Режиме настройки

>Radio frequency Radio settings Exit	> Курсор обозначает активную линию ▲ ▼ Select
--	--



Кнопки на кнопочной панели

4 СОЕДИНИТЕЛЬНЫЕ КАБЕЛИ

ПРИМЕЧАНИЕ!

При подключении кабелей последовательного интерфейса рекомендуется отключать рабочее напряжение всех устройств.

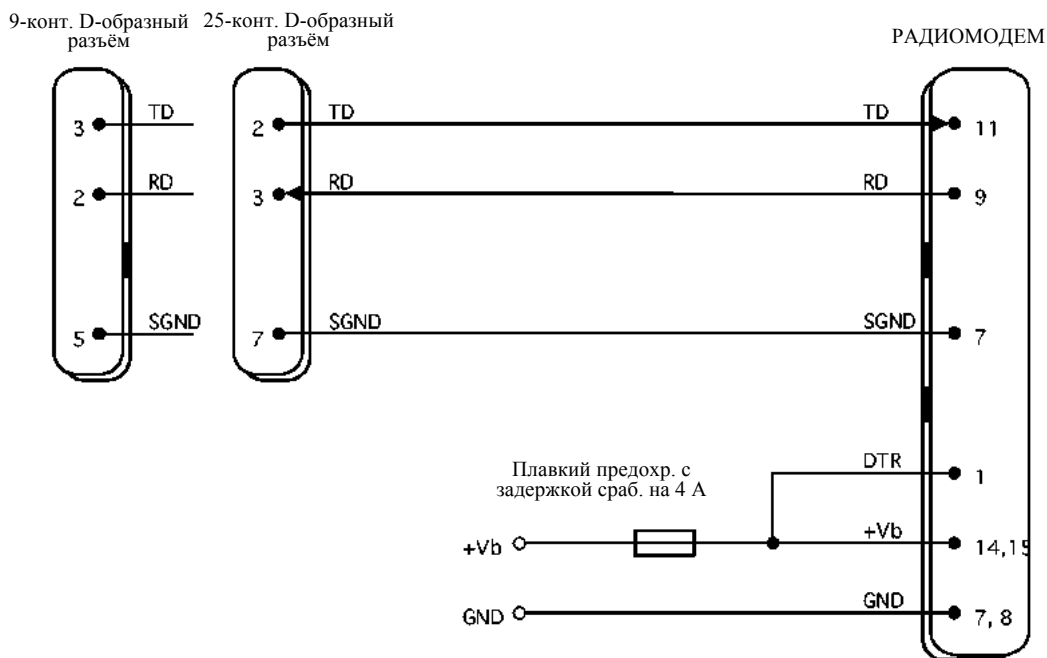
4.1 Порт 1

4.1.1 Интерфейс RS-232

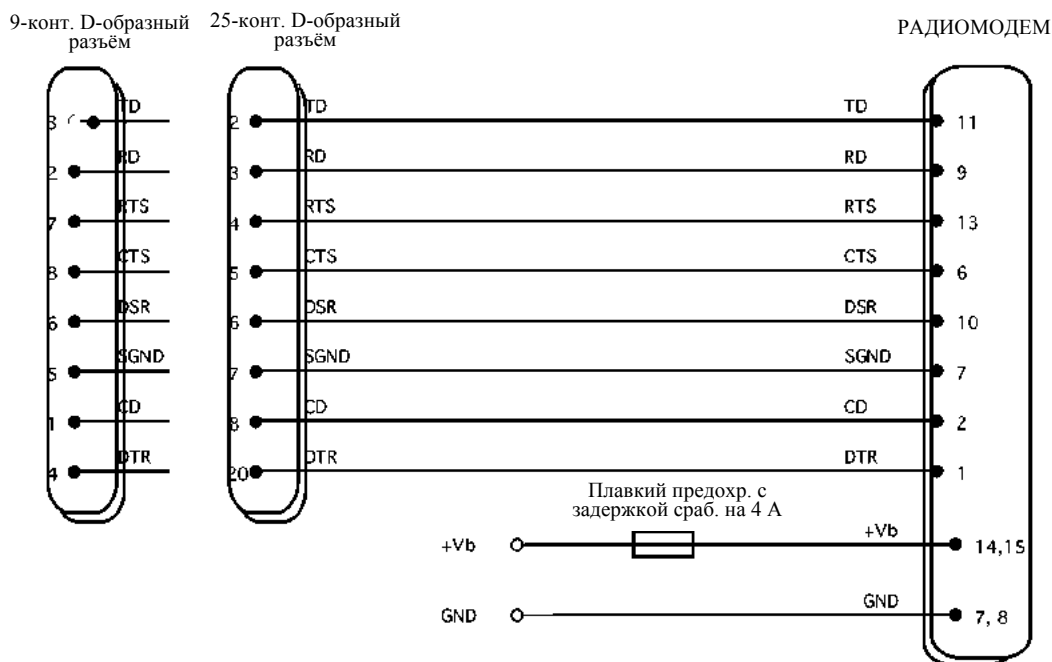
Стандарт RS-232 определяет способ последовательной передачи данных между компьютером и периферийным оборудованием. При этом определяется как тип интерфейса, так и уровни сигналов. На большинстве компьютеров и периферийных устройств предусмотрен один или более последовательных портов типа RS-232. Стандарт The RS-232 использует линии передачи, в которых уровень сигнала в каждой отдельной линии привязывается к общему уровню земли. Стандарт RS-232 предназначен для выполнения последовательной передачи данных, когда расстояние между оборудованием, поддерживающим связь, составляет менее 15 метров. Стандарт RS-232 успешно применяется множеством способов, несколько отличающихся друг от друга (например, при различных конфигурациях контактов), поэтому разные компьютеры и периферийные устройства необязательно должны обладать прямой совместимостью.

4.1.2 Разводка RS-232

Типичная схема соединения RS-232 между радиомодемом (ПОРТ 1) и типовым ПК (порт COM):



Типичная схема соединения RS-232 между радиомодемом (ПОРТ 1) и типовым ПК (порт COM) с использованием квитирования установления связи:

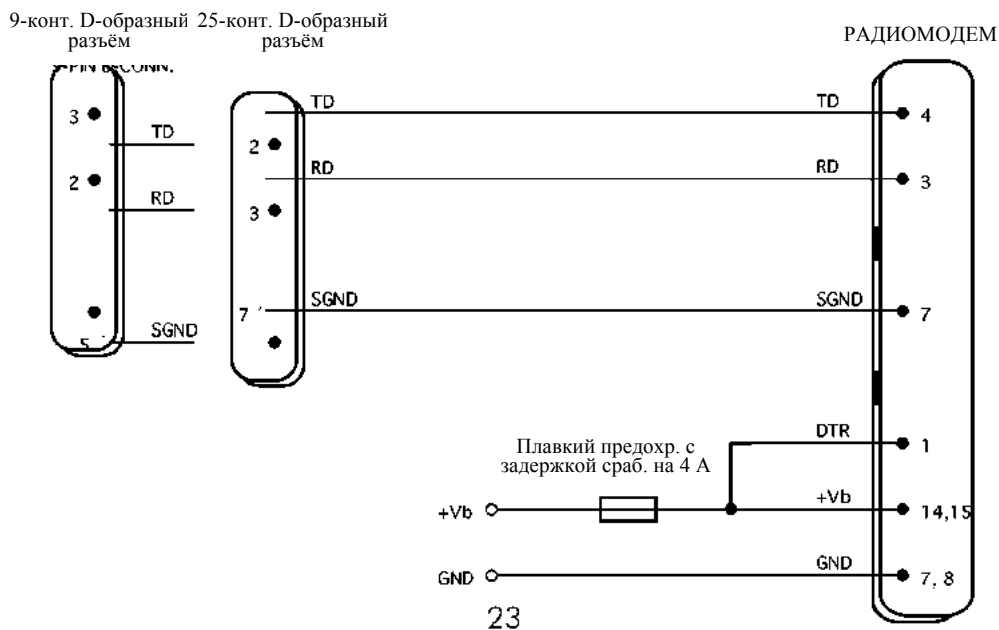


4.2 Порт 2

Для использования Порта 2 его необходимо предварительно включить. Настройку можно выполнить из меню программирования. Для выбора доступны параметры Порт 2 RS-232 / RS-422, но TTL и НВТТЛ определяются аппаратными характеристиками оборудования и устанавливаются на заводе-изготовителе. Одновременно может быть включён только один порт (Порт 1 или Порт 2). Обратите внимание, что при переходе в режим программирования (контакт 12 подключён к земле) модем автоматически использует настройки Порта 1 (COM1, 9600 бит/с, 8-битные данные, без контроля по чётности, 1 стоповый бит).

4.2.1 Интерфейс RS-232, Порт 2

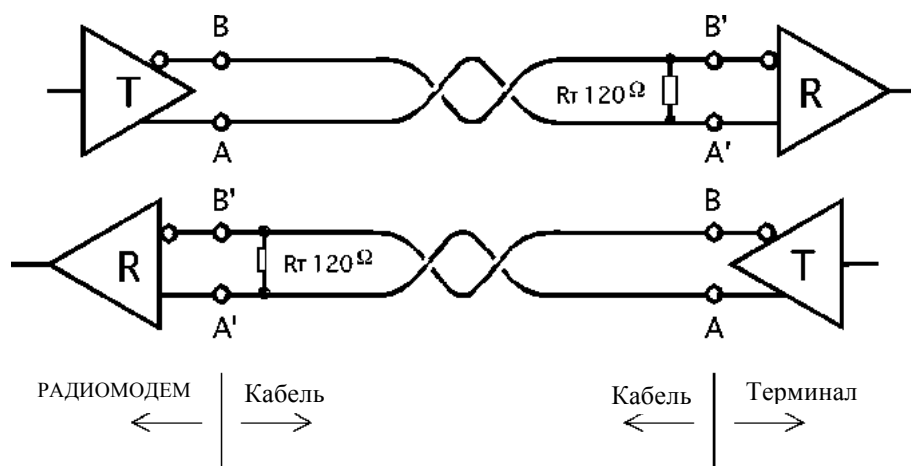
Типичная схема соединения между радиомодемом (ПОРТ 2 настроен на RS-232) и типовым ПК (порт COM):



4.2.2 Интерфейс RS-422, Порт 2

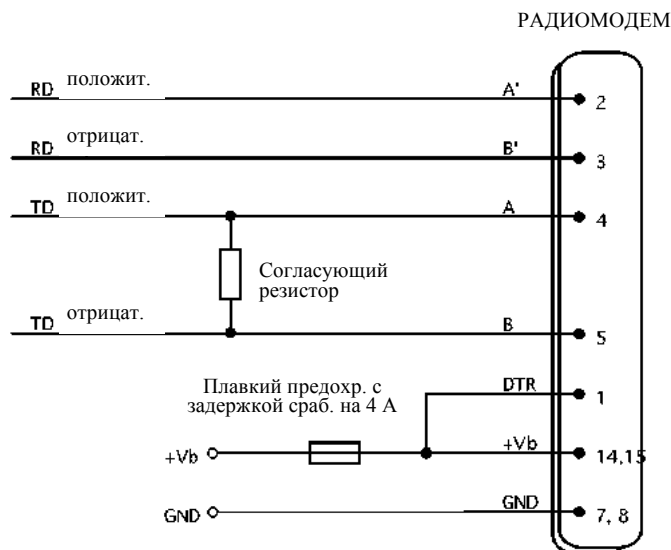
Стандарт RS-422 определяет способ последовательной передачи данных, который во многом схож со стандартом RS-232. Однако в стандарте RS-422 сигнальные линии представляют собой сбалансированные (или дифференциальные) линии передачи. Сбалансированную (или дифференциальную) линию передачи получают с помощью совместного использования двух сигнальных проводов для передачи каждого отдельного сигнала. Поскольку состояние сигнала определяется взаимной разностью напряжений (от чего и произошло название «дифференциальная»), любые синфазные помехи, вызываемые в линиях, нейтрализуются. Эффект движения разных сигналов в одном кабеле также выражен слабее, чем в случае с RS-232. Дальность передачи может быть существенно увеличена по сравнению с той, которая обеспечивается при использовании соединения типа RS-232, и может достигать 1 км.

Например, рассмотрим сигнал передачи. Сигнал передачи передается по двум линиям (A и B). Логическая «1» соответствует ситуации, при которой напряжение на линии A превышает напряжение на линии B. Соответственно, логический «0» соответствует ситуации, при которой напряжение на линии B превышает напряжение на линии A.



4.2.3 Разводка RS-422, Порт 2

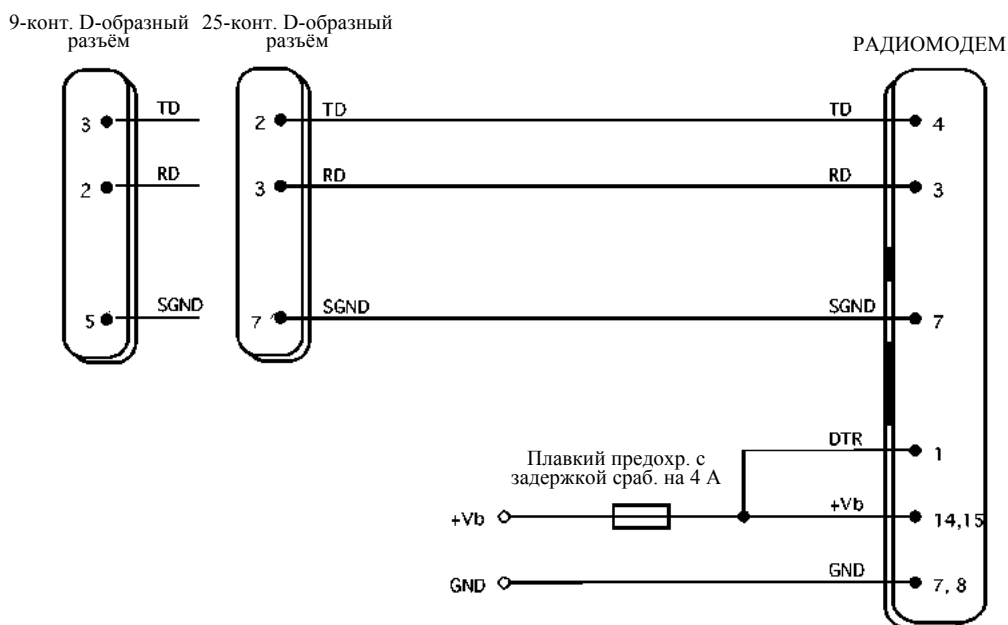
ПОРТ 2, соединение RS-422:



При большой протяжённости линий передачи на конце линий со стороны приёмника должен быть установлен отдельный согласующий резистор (типичные значения находятся в пределах 100-120 Ом, в зависимости от характеристик сопротивления линии передачи).

4.2.4 Интерфейс TTL / НВТТЛ, Порт 2

Типичная схема соединения между радиомодемом (ПОРТ 2 в режиме TTL) и типовым ПК (порт COM):

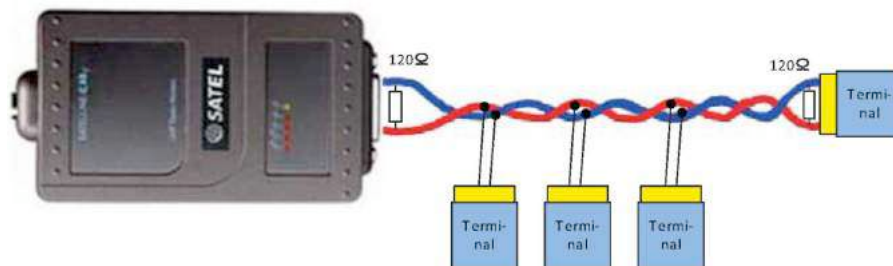


4.3 Интерфейс RS-485 (с внешним подключением), Порт 2

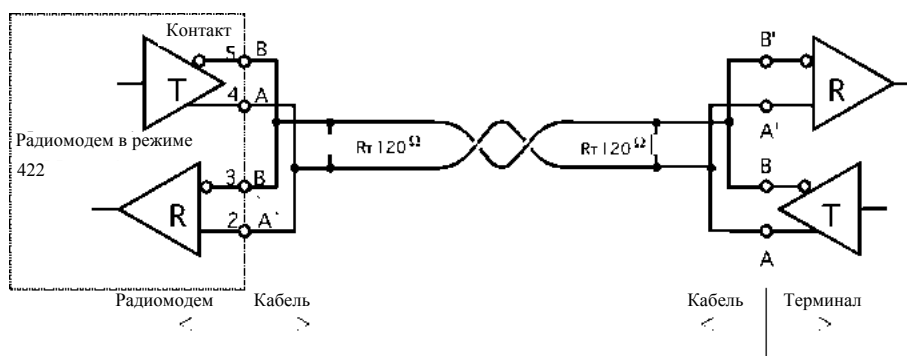
Стандарт RS-485 является расширением стандарта RS-422 и обеспечивает соединение более двух устройств на одной шине. Связь осуществляется в режиме полудуплекса, поэтому используется только одна витая пара, в отличие от двух, предусмотренных стандартом RS-422. Стандарт RS-485 определяет электрические характеристики соединений таким образом, чтобы не допустить повреждения самих устройств в результате возникновения конфликтов на уровне данных, коротких замыканий кабелей и т. д.

ПРИМЕЧАНИЕ!

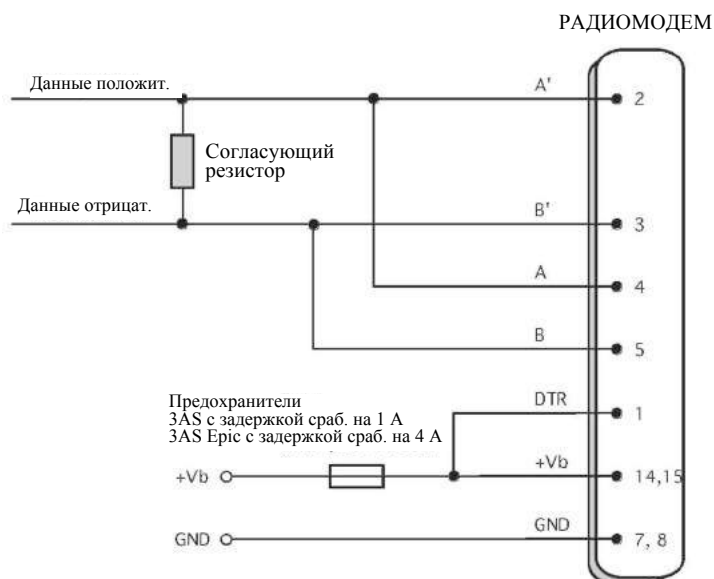
В модеме не предусмотрен встроенный интерфейс RS-485. Для того чтобы задействовать функцию RS-485, при заказе модема следует выбирать интерфейс RS-232 / 422 и устанавливать внешнюю разводку.



Типичная схема соединения RS-485



Переход с RS-422 на RS-485 с помощью перенаправления кабелей.



Нумерация контактов при переходе с RS-422 на RS-485 с помощью перенаправления кабелей.

4.3.1 Разводка RS-485, Порт 2

ПОРТ 2 в режиме RS-232 / RS-422:

На обоих концах линий передачи устанавливается отдельный согласующий резистор между положительным и отрицательным сигнальным проводом. Типовые значения находятся в пределах 100-120 Ом, в зависимости от характеристик сопротивления линии передачи.



Переход с RS-422 на RS-485 с помощью адаптера NARS-2-4A- (код SATEL: YC0486)

4.4 Termination of RS-422 / 485 lines

Каждая дифференциальная пара проводов представляет собой линию передачи. Линия передачи должна иметь надлежащую оконцовку, для того чтобы предотвратить или, по крайней мере, минимизировать нежелательные отражения, возникающие между передающим и принимающим концами линии передачи. Как правило, оконцовка линии передачи типа RS-485 осуществляется с помощью подключения так называемого согласующего резистора, который устанавливается между проводами на обоих концах линии передачи. Даже когда на одной линии передачи имеется более двух устройств, установка согласующих резисторов необходима только на концах линии передачи. Подбирать согласующий резистор следует таким образом, чтобы его сопротивление было как можно ближе к сопротивлению линии передачи (типичные значения находятся в пределах 100-120 Ом). При использовании соединения типа RS-422 согласующий резистор подключается только к каждому из концов со стороны приёма. Применение согласующих резисторов особенно необходимо при использовании линий передачи с большой протяжённостью и/или передаче данных на больших скоростях.

4.4.1 Подключение к устройству Profibus



5 РЧ-интерфейс

В радиомодеме SATELLINE-EASy предусмотрен один РЧ-разъём (обычно TNC) с сопротивлением 50 Ом. На заводе-изготовителе частота устанавливается на «канал по умолчанию». Впоследствии пользователь может изменить частоту на 70 МГц. При использовании модема следует соблюдать все местные нормативные акты.

Скорость передачи данных по радиointерфейсу установлена на «скорость по умолчанию». Её также можно впоследствии изменить. Разнос каналов на 25 кГц обеспечивает скорость передачи данных в 19200 бит/с, а разнос каналов на 12,5 / 20 кГц обеспечивает, соответственно, скорость передачи данных в 9600 бит/с. Скорость передачи данных по радиointерфейсу всегда остаётся неизменной (19200 бит/с или 9600 бит/с) вне зависимости от скорости передачи данных по последовательному интерфейсу. Если скорости передачи данных по радиointерфейсу и последовательному интерфейсу отличаются друг от друга, то радиомодем будет выполнять временную буферизацию передаваемых данных, что позволит избежать потерь данных.

5.1 Передатчик

Выходную мощность передатчика можно регулировать. Наибольшая допустимая мощность зависит от ограничений, установленных местными нормативными актами, которые не следует превышать ни при каких обстоятельствах. Выходную мощность передатчика следует устанавливать на наименьшем возможном уровне, который обеспечивает безошибочное соединение в различных условиях. Высокий уровень выходной мощности на коротких расстояниях передачи в худших случаях может вызывать помехи, влияющие на работу всей системы.

Выходная мощность	дБм
100 МВт	+20
200 МВт	+23
500 МВт	+27
1 Вт	+30

Доступные настройки выходной мощности.

ПРИМЕЧАНИЕ!

Устанавливать выходную мощность радиомодема выше уровня, разрешённого местными нормативными актами, категорически запрещается. Установка и/или использование неразрешённых уровней мощности может стать основанием для привлечения к ответственности. Компания SATEL и её дистрибьюторы не несут ответственности за любое незаконное использование радиомодемов производства компании, а также не несут ответственности ни по каким искам или взысканиям, предъявляемым в отношении использования радиооборудования производства компании теми способами, которые противоречат местным нормативным актам и/или правовым нормам и/или законодательству.

5.2 Приёмник

Чувствительность приёмника зависит от разнеса каналов радиомодема (=скорости передачи данных по радиointерфейсу) и от режима FEC (коррекции ошибок) в соответствии со следующей таблицей:

Разнос каналов	FEC ВЫКЛ.	FEC ВКЛ.
25 кГц	-108 дБм	-111 дБм
20 кГц	-111 дБм	-114 дБм
12,5 кГц	-111 дБм	-114 дБм

Настройка порога различимости сигнала приёмника определяет уровень, выше которого ведётся поиск существующего сигнала передачи данных. Рекомендуется использовать значения, указанные в таблице. Если установлено слишком низкое значение порога различимости сигнала (светодиодный индикатор CD горит постоянно), то приёмник, возможно, пытается синхронизироваться с шумом и может в этом случае не обнаружить действительную передачу данных. И наоборот, слабые сигналы передачи данных будут проигнорированы, даже если в ином случае они могли бы быть сочтены достаточными.

5.3 Приоритет приёма/передачи

В радиомодеме SATELLINE-EASy предусмотрена настройка *Приоритет*, позволяющая установить приоритет между приёмом и передачей. Настройку можно изменить в *Режиме программирования*. По умолчанию передача имеет приоритет над приёмом, то есть по умолчанию установлено значение «Priority TX» («Приоритет передачи»).

Выбор настройки «Priority TX» («Приоритет передачи») предполагает, что временную синхронизацию передачи выполняет оконечное устройство, подсоединённое к модему. Когда оконечное устройство начинает передавать данные, передатчик немедленно включается. В случае если в этот момент происходит приём данных, радиомодем прекратит приём и перейдёт в режим передачи. Для управления синхронизацией не требуется применять квитирование установления связи.

Выбор настройки «Priority RX» («Приоритета приёма») предполагает, что радиомодем пытается получить все передаваемые данные. Если терминал посылает данные для передачи (или команду SL), то они помещаются в буфер. Перед началом передачи данных из буфера радиомодем будет ожидать окончания приёма. Это приведёт к возникновению пауз в синхронизации системы, но позволит уменьшить количество случаев одновременной передачи сигналов; это особенно полезно в системах, где применяется множественный произвольный доступ.

Для переключения настройки «Priority» («Приоритет») в меню программирования, выберите:

1) Priority RX / TX

Если была включена функция повторителя, параметр приоритета автоматически переключается в режим RX.

5.4 Упреждающая коррекция ошибок

Для включения (или выключения) функции упреждающей коррекции ошибок (FEC) используется *Режим программирования*. Если функция FEC включена, то радиомодем SATELLINE-EASy будет добавлять дополнительную информацию о коррекции ошибок, которая увеличивает количество передаваемых данных на 30 %. Она используется принимающим радиомодемом для коррекции битов с ошибками, если соотношение правильных и ошибочных битов находится на приемлемом уровне.

Коррекция ошибок повышает надёжность передачи данных по радиоинтерфейсу, особенно в неблагоприятных условиях. Функцию FEC следует использовать при большой протяжённости расстояния связи и/или в тех случаях, когда в используемых радиоканалах имеется большое количество помех. Однако использование функции FEC приведёт к снижению пропускной способности канала передачи данных примерно на 30 %. Перечень точных задержек, возникающих при использовании функции FEC, приведён в приложении В.

Для того чтобы включить функцию FEC в *Режиме программирования*, выберите:

- 1) Error correction ON

ПРИМЕЧАНИЕ!

На всех радиомодемах, между которыми предполагается устанавливать связь, должна быть выбрана одинаковая настройка функции FEC (ON (ВКЛ.) или OFF (ВЫКЛ.)). Если на передающем и принимающем радиомодеме выбраны разные настройки, получение данных будет происходить некорректно.

5.5 Проверка ошибок

Когда проверка ошибок включена, радиомодем добавляет к передаваемым данным контрольную сумму. При получении данных выполняется проверка контрольных сумм, прежде чем данные направляются на последовательный порт. Предусмотрено два разных варианта проверки ошибок, доступ к которым можно получить из меню дополнительных настроек в Режиме программирования:

- 2) Error check
- 6) Full CRC16 check

При выборе «*Error check*» («*Проверка ошибок*») производится частичная проверка данных при получении.

При выборе функции «*Full CRC16 check*» («*Полная проверка CRC16*») производится добавление двух символов контрольной суммы в конце блока данных, переданного пользователем. На конце приёма приёмник сначала принимает весь пакет данных, и если контрольная сумма совпадает, блок данных направляется на последовательный порт. Если выбрана функция «*Full CRC16 check*», то она должна быть включена для всех радиомодемов в водной сети. В противном случае символы контрольной суммы появятся в конце блока данных, переданного пользователем, на последовательном порту.

5.6 Функция двойного радиоканала, отдельные частоты приёма/передачи

Радиомодем SATELLINE-EASy может передавать (частота передачи) и принимать (частота приёма) данные на разных частотах. Отдельные частоты можно установить в пределах всего диапазона настройки. Частоты можно установить в меню дисплея, в режиме программирования или с помощью программы Configuration Manager.

С началом передачи данных по линии TD происходит смещение частоты с принимающего на передающий канал. Перед началом последовательности передачи данных возникает задержка продолжительностью 40 мс, обусловленная сдвигом частоты, и аналогичное время требуется для переключения на канал приёма после передачи.

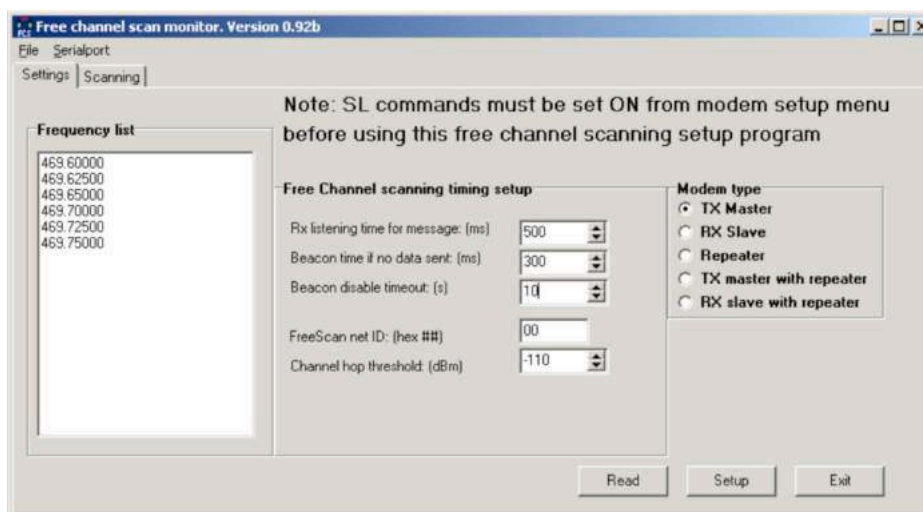
Выбранный разнос каналов, настройки портов и т. д. одинаковы для обеих частот. Параметры двойного радиоканала можно настроить также с помощью команд SL.

5.7 Сканирование свободных каналов (FCS)

Сканирование свободных каналов (FCS) предназначено для передачи данных в одном направлении между одним передатчиком и одним или несколькими приёмниками, когда доступно не менее двух разных радиочастот. Передатчик отслеживает уровень шумов в канале между передачами и определяет наилучший канал для передачи. Приёмники выполняют сканирование и последовательно берут частоту данного конкретного передатчика.

Использование данной функции целесообразно, например, при проведении работ по геодезической съёмке или в случаях, когда каналы, не требующие получения лицензии, заняты, и на них могут быть другие передатчики, использующие те же каналы.

Для облегчения использования функции FCS компания SATEL разработала специальное терминальное ПО для ПК. С помощью программы можно легко настроить радиомодемы для использования функции FCS. В программе также предусмотрено средство сканирования, позволяющее измерять уровень мощности выбранных радиоканалов. Более подробное описание функции FCS и терминального ПО FCS можно получить у производителя или ближайшего дистрибьютора.



Снимок экрана терминального ПО FCS

5.8 Придание пользовательским данным свойств белого шума

В некоторых случаях, если в пользовательских данных присутствует большое количество постоянных символов, могут возникать ошибки дополнительных разрядов. В таких случаях рекомендуется использовать коррекцию ошибок (FEC). Если это невозможно, для повышения надёжности передачи можно использовать функцию придания данным свойств белого шума. Данную функцию можно включить или выключить в режиме программирования.

ПРИМЕЧАНИЕ!

На всех радиомодемах, между которыми предполагается устанавливать связь, должна быть выбрана одинаковая настройка функции «Data whitening» («Придание данным свойств белого шума») (ON (ВКЛ.) или OFF (ВЫКЛ.)). Если на передающем и принимающем радиомодеме выбраны разные настройки, получение данных будет происходить некорректно.

5.9 Совместимость с модемами Pacific Crest и TRIMTALK

5.9.1 Общие сведения

Помимо модемов SATEL 3AS радиомодем SATELLINE-EASy также поддерживает обмен данными с другими модемами:

- Беспроводная передача данных в конфигурации с модемами Pacific Crest, если модемы Pacific Crest работают в прозрачном режиме/с включённой функцией FEC/с включённым скремблированием, которые являются наиболее распространённым вариантом настроек при работе с RTK. Другие режимы в настоящее время не поддерживаются.
- Беспроводная передача данных в конфигурации с модемами TRIMTALK® 450s.

В радиомодеме SATELLINE-EASy предусмотрены следующие настройки радиосовместимости:

- Option 1 (Вариант 1) для модуляции Pacific Crest 4-FSK, прозрачный режим/FEC ВКЛ./скремблирование ВКЛ.
- Option 2 (Вариант 2) для модуляции Pacific Crest GMSK, прозрачный режим/FEC ВКЛ./скремблирование ВКЛ.
- Option 3 (Вариант 3) для модуляции TRIMTALK GMSK, прозрачный режим

На текущий момент реализован только прозрачный режим, поскольку он применяется чаще всего и рекомендуется в руководствах по эксплуатации. Протоколы со схемами ACK/NACK, основанные на ARQ, не рекомендуется использовать при работе с RTK, когда связь осуществляется в одностороннем порядке.

Реализация вариантов 1, 2, 3 основана на исходных измерениях и общедоступных данных о следующих радиомодемах производства компании Pacific Crest Corporation: RFM96W, PDL HPB, PDL LPB. Название TRIMTALK является товарным знаком компании Trimble Navigation Ltd.

5.9.2 Настройка в меню программирования

Необходимый режим радиосовместимости можно изменить в подменю *Radio settings* - > *Radio compatibility Mode* Меню программирования:

Радиосовместимость

- 1) Satel 3AS
- 2) Option 1 (PCC 4-FSK)
- 3) Option 2 (PCC GMSK)
- 4) Option 3 (TRIMTALK GMSK)

5.9.3 Настройка с использованием команд SL

Команда "SL@S = " устанавливает режим совместимости:

- «SL@S = 0» устанавливает SATEL 3AS (по умолчанию).
- «SL@S=1» устанавливает Option 1 (PCC-4FSK)
- «SL@S = 2» устанавливает Option 2 (PCC-GMSK)
- «SL@S = 3» устанавливает Option 3 (TRIMTALK GMSK)

На дисплее модема появляется сообщение «OK», если выбранный режим поддерживается, или «ERROR» («Ошибка»), если выбран недопустимый режим.

«SL@S?» запрашивает активный режим. В ответ модем отображает цифру:

- «0», если выбран режим SATEL 3AS
- «1», если выбран режим Option 1
- «2», если выбран режим Option 2
- «3», если выбран режим Option 3

5.9.4 Настройки

Для использования режимов Pacific Crest/TRIMTALK, реализованных в модемах SATELLINE, необходимо следующее:

Модемы PACIFIC CREST должны иметь следующие параметры:

- Режим протокола =
- Прозрачный с задержкой окончания передачи (при использовании модуляций Pacific Crest)
 - TrimTalk 450s (при использовании модуляции TRIMTALK GMSK)
 - Тип модуляции зависит от системы
- GMSK (по умолчанию, всегда выбирается при использовании режима TRIMTALK 450s)
- 4-уровневое кодирование со сдвигом частот
- Упреждающая коррекция ошибок (FEC) = ВКЛ.
- Скремблирование = ВКЛ.
- Код безопасности данных установлен на = 0 (= не используется)
- Локальный адрес = 0...254 (по умолчанию 0)

Модем Pacific Crest получает сообщения от модемов SATELLINE, у которых есть свой адрес передачи TX1, совпадающий с локальным адресом

- Удалённый адрес = 0...255 (по умолчанию 255, что представляет собой широковещательный адрес, который получают все). Модемы SATELLINE получают данные от радиопередатчика Pacific Crest radio, при условии что

их адрес приёма RX1 совпадает с удалённым адресом передатчика Pacific Crest (или если сообщение имеет ширококвещательный адрес 255).

Модемы SATELLINE должны иметь следующие ключевые настройки:

- Упреждающая коррекция ошибок (FEC) ВЫКЛ. (поскольку FEC в данном случае подразумевает FEC для SATEL 3AS, а не FEC для Pacific Crest/TRIMTALK)
- Проверка ошибок ВЫКЛ.
- Полная проверка CRC16 ВЫКЛ.
- Радиосовместимость: Option 1 в случае с Pacific Crest 4-FSK
- Радиосовместимость: Option 2 в случае с Pacific Crest GMSK
- Радиосовместимость: Option 3 в случае с TRIMTALK GMSK
- Адресация:
- Когда для адреса TX выбрано ВКЛ., адрес TX1 используется как удалённый адрес PDL, который является адресом назначения для передаваемых сообщений. Значение по умолчанию составляет 0x00FF (=255) (обратите внимание на шестнадцатеричный формат параметра)
- Когда для адреса RX выбрано ВКЛ., адрес RX1 используется как удалённый адрес PDL

Значение по умолчанию составляет 0x0000 (=0) (обратите внимание на шестнадцатеричный формат параметра)

Примечание: Адреса неприменимы в режиме TRIMTALK 450s, поэтому собственные адреса приёма/передачи RX/TX модемов SATELLINE должны быть отключены при использовании Option 3.

Модемы SATELLINE и Pacific Crest имеют разные средства настройки и параметры:

- Настройка модемов Pacific Crest осуществляется посредством последовательного порта с помощью программы PDLCONF, работающей в среде ОС Windows™, которая отправляет двоичные сообщения управления на последовательный порт модема.
- Настройка модемов SATELLINE-EASy осуществляется посредством последовательного порта с помощью обычной терминальной программы или программы SATEL Configuration Manager для платформы ПК.

В следующей таблице приведено соответствие настроек радиомодемов Pacific Crest и SATELLINE (для прошивки версии 3. 46.3).

Параметр модема Pacific Crest	Соответствующий параметр модема SATELLINE-EASy
Identification: Owner (Идентификация: Владелец)	(отсутствует)
Identification: Channel Bandwidth (Идентификация: Ширина полосы канала)	Channel spacing (Разнос каналов)
Identification: RF Power (Идентификация: радиочастотная мощность)	TX power (Мощность передачи)
Radio Link: Channel Selection Type (Manual) (Радиолиния: Тип выбора каналов (Вручную))	Radio frequency (Радиочастота)
Radio Link: Current Channel (Радиолиния: Выбранный канал)	Radio frequency (Радиочастота)
Radio Link: Link Rate (Радиолиния: Скорость линии)	Предусмотрены следующие фиксированные скорости связи: Варианты 2 и 3: 9600 бит/с при 25 кГц / 4800 бит/с при 12,5 кГц Вариант 1: 19200 бит/с при 12,5 кГц / 9600бит/с при 12,5 кГц
Radio Link: Modulation Mode (Радиолиния: Режим модуляции)	Compatibility (Совместимость)->Option 1 (Вариант 1) (=PCC-4FSK) Compatibility (Совместимость)->Option 2 (Вариант 2) (=PCC-GMSK) Compatibility (Совместимость)->Option 3 (Вариант 3) (=TRIMTALK GMSK)
Radio Link: Scrambling (Радиолиния: Скремблирование)	ON (ВКЛ.) по умолчанию
Radio Link: Transmit Retries (Радиолиния: Повторные попытки передачи)	(отсутствует)
Radio Link: TX ACK Timeout (Радиолиния: Задержка подтверждения передачи)	(отсутствует)

Radio Link: Csma Monitoring (Радиолиния: Мониторинг многостанционного доступа с контролем несущей)	Priority (Приоритет) (RX (Приём) = ON (ВКЛ.), TX (Передача) = OFF (ВЫКЛ.)) По умолчанию: RX (Приём)
Radio Link: AutoBase/AutoRover (Радиолиния: Автомат. база/Автомат. ровер)	(отсутствует)
Radio Link: Digisquelch (Радиолиния: Digisquelch)	Signal threshold (Порог различимости сигнала)
Radio Link: Forward Error Correction (Радиолиния: Упреждающая коррекция ошибок)	По умолчанию ON (ВКЛ.) при использовании Вариантов 1, 2, 3 (Примечание: FEC для SATELLINE-EASy должна быть установлена на OFF (ВЫКЛ.))
Radio Link: Local Address (Радиолиния: Локальный адрес) (по умолчанию 0)	Primary RX address (Первичный адрес приёма) (RX1) (по умолчанию OFF (ВЫКЛ.))
Radio Link: Remote Address (Радиолиния: Удалённый адрес) (по умолчанию 255)	Primary TX address (Первичный адрес передачи) (TX1) (по умолчанию OFF (ВЫКЛ.))
Serial Interface: Protocol Mode (Последовательный интерфейс: Режим протокола)	Radio compatibility (Радиосовместимость): Options (Варианты) 1 и 2 = Transparent w/EOT Timeout (Прозрачный режим с задержкой окончания передачи) Option (Вариант) 3 = TRIMTALK 450s
Serial Interface: BREAK to Command (Последовательный интерфейс: Прерывание команды)	(отсутствует)
Serial Interface: Modem Enable: Yes (Последовательный интерфейс: Включить модем: Да)	(неприменимо)
Serial Interface: Soft Break Enable (Последовательный интерфейс: Включить мягкое прерывание)	(отсутствует)
Serial Interface: EOT value (in 0.01s units) (Последовательный интерфейс: значение окончания передачи (в 0,01 сек))	Pause length (продолжительность паузы) (в байтовых интервалах последовательного порта)
Serial Interface: Digipeater Delay (in 0.01s units) (Последовательный интерфейс: Задержка по цифровому ретранслятору (в 0,01 сек))	(отсутствует)
Serial Interface: Local Node Repeater (Последовательный интерфейс: Локальный повторитель)	(отсутствует)
Frequency Table (Таблица частот)	Radio frequency (Радиочастота)
Data Security Code (must be 0 = not used) (Код безопасности данных (должен быть установлен на 0=неиспользуется))	(отсутствует)
<p>Возможные конфликты:</p> <ul style="list-style-type: none"> - Локальные/удалённые адреса Pacific Crest Local/Remote поддерживаются начиная с прошивки v3. 46.3 - Функция повторителя поддерживается только начиная с прошивки v3. 46.3 - Проверка ошибок и полная проверка CRC16 в модеме SATELLINE должны быть отключены - Функция сканирования свободных каналов (FCS) не поддерживается радиоустройствами Pacific Crest - Маршрутизация сообщений не поддерживается радиоустройствами Pacific Crest - Адресация приёма/передачи в модемах SATELLINE не использует схему ARQ, применяющуюся в радиоустройствах Pacific Crest. 	

5.9.5 Функция повторителя

Предусмотренный режимы Pacific Crest/TRIMTALK также поддерживают функцию повторителя. Для настройки функции повторителя используются либо команды SL:

- o «SL@M = R» (Повторитель ВКЛ.)
- o «SL@M = O» (Повторитель ВЫКЛ.), либо с помощью выбора параметра OFF/ON (ВКЛ./ВЫКЛ.) в меню Additional setup-> Repeater programming.

Примечание 1. Модем с повторителем TRIMTALK передаёт сообщения также на свой последовательный порт, отличие, например, от модемов Pacific Crest PDL.

Примечание 2. Если коррекция ошибок включена (FEC ВКЛ.) и режим TRIMTALK активирован с помощью команды «SL@S=3», встроенное ПО автоматически отключает на время упреждающую коррекцию ошибок SATEL, и включает её снова при выходе из режима.

5.9.6 Поддержка локальных/удалённых адресов

Если адрес передачи TX в модеме включён, то первичный адрес TX обрабатывается тем же способом, что и удалённый адрес в модемах Pacific Crest PDL. Значение по умолчанию составляет 0x00FF (255 в десятичном формате), т. е. широковещательный адрес.

Если адрес приёма RX в модеме включён, то первичный адрес RX обрабатывается тем же способом, что и локальный адрес PDL в модемах Pacific Crest PDL. Значение по умолчанию составляет 0x0000 (0 в десятичном формате). В модеме SATELLINE задержка передачи должна составлять не менее 50 мс, чтобы избежать встречи сообщений, если модем будет установлен в системе Pacific Crest, которая использует схему адресации и подтверждения.

Если используются только широковещательные сообщения (как при работе с RTK), устанавливать задержку передачи обычно не требуется, кроме случаев, когда предпочтительными являются задержки передачи, аналогичные тем, которые установлены для модемов Pacific Crest, – в таких случаях задержка передачи должна составлять 34 мс.

Примечание 1. Модемы SATELLINE не поддерживают схему ретрансляции/подтверждения, используемую модемами Pacific Crest. Однако это не влияет на использование RTK, поскольку в этих случаях используются только широковещательные сообщения.

5.9.7 Время ожидания

В прозрачном режиме протокола PCC (Option 1 и Option 2) сообщение сначала целиком считывается с последовательного порта, после чего оно оформляется в необходимую форму и передаётся по радиоканалу.

Окончание сообщения определяется по паузе, наступающей в процессе поступления данных с последовательного порта.

Скорость передачи в режиме Pacific Crest 4FSK (Вариант 1) составляет:

- 19200 бит/с по каналу 25 кГц
- 9600 бит/с по каналу 12,5 кГц

Скорость передачи в режиме Pacific Crest GMSK (Вариант 2) составляет:

- 9600 бит/с по каналу 25 кГц
- 4800 бит/с по каналу 12,5 кГц

Действительная скорость передачи необработанных данных составляет примерно 2/3 от указанной скорости передачи.

5.9.7.1 Задержки передачи при использовании Варианта 1 (Pacific Crest 4FSK) на канале 25 кГц

В следующей таблице приведены параметры зависимости типового времени ожидания от размера сообщения. Задержки измеряются от момента окончания передачи данных до момента окончания получения данных по последовательному интерфейсу.

Бит/с	Количество отправленных байтов			
	1	10	100	500
1200	77 мс	159 мс	971 мс	4590 мс
4800	48 мс	68 мс	317 мс	1438 мс
9600	43 мс	52 мс	209 мс	912 мс
19200	40 мс	45 мс	154 мс	650 мс
38400	39 мс	41 мс	127 мс	519 мс

5.9.7.2 Задержки передачи при использовании Варианта 2 (Pacific Crest GMSK) на канале 25 кГц

В следующей таблице приведены параметры зависимости типового времени ожидания от размера сообщения. Задержки измеряются от момента окончания передачи данных до момента окончания получения данных по последовательному интерфейсу.

Бит/с	Количество отправленных байтов			
	1	10	100	500
1200	86 мс	168 мс	1042 мс	4949 мс
4800	57 мс	77 мс	390 мс	1796 мс
9600	52 мс	62 мс	281 мс	1272 мс
19200	50 мс	55 мс	226 мс	1009 мс
38400	48 мс	51 мс	198 мс	878 мс

6 ПРОЗРАЧНАЯ ПЕРЕДАЧА ДАННЫХ

6.1 Последовательный интерфейс, формат данных

Последовательный интерфейс радиомодема SATELLINE-EASy использует асинхронный формат данных. Внешняя синхронизация сигнала не требуется, поскольку необходимая информация о временной синхронизации поступает от стартовых и стоповых битов, передаваемых до и после битов (байта) каждого поля данных.

Скорость передачи данных последовательных интерфейсов можно установить на 300, 600, 1200, 2400, 4800, 9600, 19200 или 38400 бит/с (бит в секунду). Длина поля данных должна составлять 7, 8 или 9 бит. При использовании поля данных длиной 7 или 8 бит может также использоваться бит чётности.

Один передаваемый символ, таким образом, содержит стартовый бит, биты данных (определяющие конкретный символ), дополнительный бит чётности, а также один или два стоповых бита. Общая длина одного символа, таким образом, составляет 10, 11 или 12 бит. Это необходимо учитывать при расчёте пропускной способности системы. Иными словами, следует учитывать количество стартовых битов, стоповых битов и битов чётности. Для расчёта целесообразно исходить из того, что при скорости передачи данных в 9600 бит/с передача одного символа занимает около одной миллисекунды (1 мс).

Старт Данные Чётность Конец

Асинхронный формат данных

Пример: При 8-битной длине символа и десятичном значении, например, «204» (которое соответствует двоичному значению «11001100»), при значении стартового бита «0», выборе для бита чётности значения «NO» (НЕТ), «0» или «1» и значения «1» для стопового бита, возможные комбинации приведены в следующей таблице:

ФОРМАТ ДАННЫХ	СИМВОЛ	ДЛИНА СИМВОЛА
8 бит, без контроля по чётности, 1 стоповый бит	0110011001	10 бит
8 бит, контроль по чётности, 1 стоповый бит	01100110001	11 бит
8 бит, контроль по нечётности, 1 стоповый бит	01100110011	11 бит
8 бит, без контроля по чётности, 2 стоповых бита	01100110011	11 бит
8 бит, контроль по чётности, 2 стоповых бита	011001100011	12 бит
8 бит, контроль по нечётности, 2 стоповых бита	011001100111	12 бит

Если настройки скорости передачи данных, длины символа, чётности или количества стоповых битов на радиомодеме и терминале отличаются, то в передаваемых данных будут возникать ошибки. Настройки последовательного порта каждого отдельного радиомодема в системе могут быть различны, за исключением параметра длины данных (7, 8 или 9 бит), которая всегда должна быть одинаковой в каждом отдельном радиомодеме. Иными словами, используемый последовательный порт, скорость передачи данных, чётность и количество стоповых битов в разных частях одной системы могут отличаться. Это особенно удобно в тех случаях, когда в одной части системы используется последовательный порт RS-485, а в другой части используется последовательный порт RS-232. Иными словами, радиомодемы можно также использовать как адаптеры последовательных портов наряду с более распространённой функцией беспроводной передачи данных.

Настройки последовательного порта можно изменить в *Режиме программирования*.

6.2 Линии установления связи

При использовании последовательного интерфейса RS-232 для управления передачей данных можно применять сигналы установления связи. Сигналы установления связи используются, например, радиомодемом для сообщения терминалу о том, что радиоканал занят, и что по нему не может быть начата передача. Терминал может также управлять радиомодемом по линии RTS.

Линия	Направление
CTS	К терминалу
RTS	К модему
CD	К терминалу

Основным способом использования сигналов установления связи является мониторинг линии CTS и игнорирование остальных. Обычно терминал обладает достаточными скоростными характеристиками, чтобы обрабатывать данные, получаемые от радиомодема, поэтому использовать линию RTS не требуется.

Подтверждение установления связи не требуется, если системный протокол рассчитан на предотвращение одновременной передачи (конфликтов на уровне данных) с помощью опроса, либо если передача данных происходит с низкой интенсивностью, а также если возникновение случайных конфликтов данных не наносит вреда (когда несколько радиомодемов пытаются одновременно осуществлять передачу).

6.2.1 Линия CTS

Для линии CTS предусмотрены следующие варианты:

1) Разрешение на передачу

Линия CTS активна, когда радиомодем готов принимать данные для новой передачи. Линия CTS переходит в неактивное состояние во время приёма и передачи.

2) Состояние буфера передачи

Линия CTS переходит в неактивное состояние, только если существует опасность переполнения буфера передачи радиомодема. Это обычно происходит, когда скорость передачи данных по последовательному интерфейсу превышает скорость передачи по радиоинтерфейсу, и передаваемые сообщения имеют большой размер.

6.2.2 Линия CD

Для линии CD предусмотрены следующие варианты:

1) Предельное значение по индикатору мощности принятого сигнала

Линия CD активна, когда в радиоканале присутствует сигнал, уровень которого превышает уровень, необходимый для приёма. Не имеет значения, является ли сигнал действительной передачей данных, сигналом радиопередатчика, не относящегося к системе, или помеховым сигналом, вызванным, например, компьютером или периферийным устройством. Линия CD также активна, когда данный радиомодем осуществляет передачу.

2) Данные канала

Линия CD переключится в активное состояние только после подтверждения действительной передачи данных. Линия CD не будет реагировать на помеховые сигналы.

3) Всегда ВКЛ.

Линия CD всегда находится в активном состоянии. Данную настройку можно использовать с оконечным оборудованием, которое использует линию CD как индикатор активного соединения (радиомодем может выполнять передачу и приём в любой момент).

6.2.3 Линия RTS

Для линии RTS предусмотрены следующие варианты:

1) Игнорирование

Состояние линии RTS игнорируется.

2) Управление передачей данных

Радиомодем передаёт данные на оконечное устройство, только когда линия RTS активна. Если линия RTS неактивна, радиомодем будет выполнять буферизацию полученных данных. Данная настройка используется в том случае, если оконечное устройство не обладает достаточными скоростными характеристиками для обработки данных, получаемых от радиомодема.

3) Управление приёмом данных

Линия RTS управляет процессом приёма данных радиомодемом. Активная линия RTS позволяет осуществлять приём (как правило). Если линия RTS неактивна, процесс приёма будет немедленно прерван, даже если радиомодем принимает пакет данных. Данная настройка используется для перевода радиомодема в состояние ожидания для немедленной смены канала.

6.3 Синхронизация и задержки во время передачи данных

При использовании радиомодема для передачи данных возникают определённые задержки, обусловленные применением радиоинтерфейса и электрическими схемами самого модема. Данные задержки возникают при переключении радиомодема из *Режима ожидания* в *Режим передачи данных*, а также во время приёма и передачи данных. Подробные сведения о задержках в каждом конкретном случае приведены в Приложении В.

6.3.1 Буферизация данных в радиомодеме

Когда радиомодем находится в *Режиме передачи данных*, он контролирует как радиоканал, так и последовательный интерфейс. Когда оконечное устройство начинает передачу данных, радиомодем переключается в режим передачи. В начале каждой передачи передаётся сигнал синхронизации, который распознаётся другим радиомодемом, который в результате переключается в режим приёма. Во время передачи сигнала синхронизации радиомодем осуществляет буферизацию данных в собственную память. Передача заканчивается, когда в передаче данных, отправляемых оконечным устройством, возникает пауза, и после того, как все данные из буфера были переданы. Когда скорость передачи данных по последовательному интерфейсу равна или ниже скорости передачи по радиоинтерфейсу, память внутреннего буфера передачи не может

переполниться. Однако когда скорость передачи данных по последовательному интерфейсу превышает скорость передачи по радиointерфейсу, в конечном итоге данные переполнят память буфера передачи. В этом случае по окончании передачи данных окончательным устройством радиомодему потребуется некоторое время на то, чтобы освободить буфер перед выключением передатчика. Максимальный размер памяти буфера передачи составляет один килобайт (1 Кб). Если окончательное устройство не учитывает состояние линии CTS и передаёт на радиомодем слишком большое количество данных, то буфер будет очищен, и передача будет перезапущена.

В режиме приёма буфер в основном работает вышеописанным образом, сглаживая различия в скорости передачи данных. Если окончательное устройство передаёт данные в радиомодем, находящийся в режиме приёма, данные будут поступать в память буфера передачи. Передача начнётся немедленно после того, как радиоканал станет доступен.

6.3.2 Продолжительность паузы

Модем обнаруживает паузу на последовательной линии (под паузой подразумевается время, в течение которого не происходит изменения состояния линии TD интерфейса RS-232). Обнаружение паузы служит в качестве критерия для:

- Окончания передачи по радиоканалу – Когда буфер передачи пуст и обнаружена пауза, модем останавливает передачу и переводит радиомодуль в режим получения.
- Распознавание команды SL – Для того чтобы команда SL была действительной, пауза должна быть обнаружена до конкретной символьной строки «SI_____».
- Распознавание адреса пользователя – Для того чтобы стартовый символ был обнаружен, пауза должна предшествовать ему при передаче.

Обычно при асинхронной передаче данных паузы применяются для отделения разных сообщений друг от друга. Однако при использовании операционных систем, работающих не в реальном времени (часто применяемых на оборудовании типа ПК) зачастую возникают случайные паузы, которые могут привести к тому, что пользовательские данные будут разделены на две или несколько независимых радиочастотных передач. Это может вызывать неполадки, особенно в системах с ретрансляционными станциями.

Для того чтобы привести функционирование радиомодема в соответствие с пользовательскими данными, в меню программирования можно настроить параметр «Продолжительность паузы». Параметр может иметь любое значение длиной от 3 до 255 символов. Значение по умолчанию составляет 3 символа.

Примечания:

- Абсолютное время продолжительности паузы зависит от настроек последовательного порта. Например, 1 символ составляет ~1,04 мс при 9600 бит/с / 8N1 (10 бит).
- Максимальное абсолютное время всегда составляет 170 мс, вне зависимости от заданного значения параметра «Продолжительность паузы».
- При увеличении продолжительности паузы соответственно возрастает двусторонняя задержка радиолинии. Это обусловлено тем, что радиоканал занят в течение времени паузы после каждой передачи (время, необходимое для обнаружения паузы). Если это недопустимо, в особых случаях может быть также целесообразно использовать настройку задержки передачи.

6.3.3 Задержка передачи

В радиомодеме можно настроить задержку начала передачи в пределах 1...65000 мс. Данную функцию можно использовать для предотвращения конфликтов между пакетами данных в системе, где все подстанции в противном случае будут одновременно отвечать на запрос базовой станции. Во время этой задержки происходит буферизация данных, отправляемых на радиомодем. Несмотря на то, что установлен приоритет приёма «RX», во время задержки передачи происходит блокировка переключения модема в режим приёма. Если данная функция не требуется, время задержки следует устанавливать на 0 мс.

6.4 Тестирование

Радиомодем можно переключить в *Режим тестирования*, в котором он передаёт тестовый пакет по радиоканалу. Отправка тестового пакета представляет собой нормальную передачу данных, которую можно использовать, например, при направлении антенн во время установки системы.

Если передача тестового пакета была включена и сохранена в *Режиме программирования*, то передающему радиомодему требуется только источник питания и антенна.

Если разнос каналов радиомодемов составляет 25 кГц, в принимающем радиомодеме рекомендуется использовать скорость последовательной передачи данных, равную 38400 бит/с. В случае если разнос каналов составляет 12,5 / 20 кГц, рекомендуется использовать скорость передачи данных, равную 19200 бит/с.

Предусмотрено два *Режима тестирования*:

Тестирование с помощью короткого блока данных

В этом тестовом режиме радиомодем отправляет короткую цепочку тестовых данных, перед которой ставится порядковый номер, а на конце находится символ смещения строки. Отправка короткого блока данных повторяется непрерывно с паузой в 1 секунду.

Тестирование с помощью короткого блока подходит для испытаний передачи данных. Для контроля безошибочности приёма данных можно использовать соответствующую терминальную программу.

Примеры коротких блоков данных:

00 This is a testline of SATELLINE-3AS radio modem
(Это тестовая строка радиомодема SATELLINE-3AS)

Тестирование с помощью длинного блока данных

Длинный блок данных состоит из цепочек символов, непрерывно повторяющихся в течение 50 секунд. После перерыва продолжительностью 10 с тестовая передача запускается снова.

Тестирование с помощью длинного блока данных можно использовать для измерения выходной мощности передачи, коэффициента стоячей волны (SWR) антенной системы или силы принимаемого сигнала на принимающих станциях.

Примеры длинных блоков данных:

00 This is a long testline of SATELLINE-3AS radio modem
(Это длинная тестовая строка радиомодема SATELLINE-3AS)

Силу принимаемого сигнала можно контролировать с помощью ЖК-дисплея принимающего радиомодема.

ПРИМЕЧАНИЕ 1! Зелёный цвет светодиодного индикатора TD показывает, что режим тестирования активен.

ПРИМЕЧАНИЕ 2! Нормальная передача данных в Тестовом режиме невозможна. Перед началом нормальной передачи данных тестовый режим следует отключить.

ПРИМЕЧАНИЕ 3! Перед включением Тестового режима маршрутизацию сообщений и режим FCS следует отключить.

7 НАСТРОЙКИ

Процесс настройки радиомодема SATELLINE-EASy очень прост. Достаточно подключить контакт 12 D-образного разъёма к земле (GND), и радиомодем переключится в *Режим программирования*. Когда радиомодем находится в *Режиме программирования*, используется последовательный ПОРТ 1. Последовательный порт имеет следующие настройки: 9600 bps, N, 8, 1 (скорость передачи данных составляет 9600 бит/с, без контроля по чётности, длина символа 8 бит и один (1) стоповый бит).

Радиомодем SATELLINE-EASy имеет кнопки и ЖК-дисплей, которые можно использовать для изменения настроек конфигурации без применения внешнего оконечного устройства. Для переключения радиомодема в *Режим программирования* нажмите кнопку «SETUP» («Настройка») (■).

Если была активирована функция команд SL, то активный радиоканал, адреса и т. д. можно изменить без переключения радиомодема в *Режим программирования*. Настройки последовательного порта будут сохранены в соответствии с ранее заданными настройками, когда радиомодем находился в *Режиме программирования*.

7.1 Режим программирования

Все настройки радиомодема SATELLINE-EASy можно изменить в *Режиме программирования* с помощью соответствующей терминальной программы. Для настройки рекомендуется использовать интерфейсный адаптер NARS-1F-4A, кабель CRS-9, блок питания и терминальную программу, такую как *SaTerm*. В адаптере NARS-1F-4A предусмотрен переключатель, обеспечивающий простое переключение в *Режим программирования*. Также может использоваться программа SATEL Configuration Manager или другие подходящие терминальные программы.

Радиомодем перейдёт в *Режим программирования* при подключении контакта 12 D-образного разъёма к земле (GND). При использовании адаптера NARS-1F-4A для перехода в *Режим программирования* можно сдвинуть переключатель в сторону D-9.

В *Режиме программирования* радиомодем принудительно использует ПОРТ 1, для которого установлены следующие настройки: 9600 bps, N, 8, 1 (скорость передачи данных составляет 9600 бит/с, без контроля по чётности, 8 битов данных и один (1) стоповый бит).

8 ИЗМЕНЕНИЕ ПАРАМЕТРОВ с помощью оконечного устройства

8.1.1 Изменение настроек

- Подсоедините кабели (кабель RS-232 к порту COM компьютера, кабель питания к блоку питания).
- Включите ПК и запустите терминальную программу.
- Откройте окно терминальной программы и выберите «Pt» (в случае использования какой-либо другой терминальной программы установите в ней следующие параметры последовательного порта: 9600 бит/с, 8 битов данных, без контроля по чётности, 1 стоповый бит, что всегда установлено по умолчанию в *Режиме программирования*).
- Подключите контакт PROG к земле (при использовании адаптера NARS-1F-4A передвиньте переключатель вниз), радиомодем перейдёт в *Режим программирования*. Изображение на экране должно соответствовать показанному на рисунке ниже.
- Внесите необходимые изменения в настройки.
- Сохраните изменения, нажав «E» в главном меню. Если сохранять изменения не требуется, нажмите «Q».
- Отключите контакт PROG от земли (при использовании адаптера NARS-1F-4A передвиньте переключатель вверх), радиомодем вернётся в *Режим передачи данных*.

***** SATELLINE *****

FW: 06.16.x.xx.xx / HW: SPL0005x / PV: QQ.xx / IM: 01 / S/N: YMMxxxx

Current settings (Текущие настройки)

1) Radio frequency (Радиочастота)

TX (Передача): 438.0000 МГц / RX (Приём): 438.0000 МГц /

Ref freq (Опорная частота): 438.0000 МГц / Spacing (Разнос) 25 кГц

2) Radio settings (Настройки радиосвязи)

Tx power (Мощность передачи) 1000 мВт / Signal threshold (Порог различимости сигнала) -115 дБм / FCS OFF (ВЫКЛ.) /

TX start delay (Задержка начала передачи) 0 мс / Compatibility (Совместимость) Satel 3AS / Call sign (Позывной) OFF (ВЫКЛ.)

3) Addressing (Адресация)

RX address (Адрес приёма) OFF (ВЫКЛ.) / TX address (Адрес передачи) OFF (ВЫКЛ.) /

RX address to RS port (Адрес приёма к порту RS) OFF (ВЫКЛ.) / TX address autoswitch (Автопереключение адреса передачи) OFF (ВЫКЛ.)

4) Serial port 1 (Последовательный порт 1)

ON (ВКЛ.) / 9600 бит/с / 8 bit data (8-битные данные) / None parity (без контроля по чётности) /

1 stop bit (1 стоповый бит)

5) Serial port 2 (Последовательный порт 2)

OFF (ВЫКЛ.) / 9600 бит/с / 8 bit data (8-битные данные) / None parity (без контроля по чётности) /

1 stop bit (1 стоповый бит) (RS-422)

6) Handshaking (Установление связи)

CTS Clear to send (Разрешение на передачу) / CD RSSI-threshold (Предельное значение по индикатору мощности принятого сигнала) /

RTS Ignored (Игнорирование) / Pause length 3 bytes (Продолжительность паузы 3 байта)

7) Additional setup (Дополнительная настройка)

Error correction OFF (Коррекция ошибок ВЫКЛ.) / Error check OFF (Проверка ошибок ВЫКЛ.) / Repeater OFF (Повторитель ВЫКЛ.) /

SL-commands OFF (Команды SL ВЫКЛ.) / Priority TX (Приоритет передачи) / Full CRC16 check OFF (Полная проверка CRC16 ВЫКЛ.) /

User Data Whitening OFF (Придание пользовательским данным свойств белого шума ВЫКЛ.)

8) Routing OFF (Маршрутизация ВЫКЛ.)

9) Tests OFF (Тесты ВЫКЛ.)

A) Restore factory settings (Восстановить заводские настройки)

B) INFO (Информация)

E) EXIT and save settings (Сохранить настройки и выйти)

Q) QUIT without saving (Выйти без сохранения)

Enter selection >

(Войти в раздел)

8.1.2 Восстановление заводских настроек

Настройки, с которыми модем поставляется с завода-изготовителя, называются «заводскими настройками».

Для перехода в раздел «Восстановление заводских настроек» в списке меню необходимо выбрать пункт «A». Для восстановления заводских настроек выберите «Y» (ДА). Если нажать «N» (НЕТ) или любую другую кнопку, никакие изменения не будут внесены, и текущие настройки сохранятся. Модем выведет данный вопрос дважды, чтобы убедиться, что подаётся действительная команда.

Enter selection >A
Restore factory settings Do you want to restore factory settings? (Y/N)> (Восстановить заводские настройки. Вы действительно хотите восстановить заводские настройки? (ДА/НЕТ))

ПОРТ 1 радиомодема подключён к оконечному устройству или ПК, который находится в состоянии эмуляции терминала. (Для этого можно использовать соответствующую программу, такую как *SaTerm*, или программу «Гипертерминал» из состава ОС Windows™). Проверьте разводку соединительного кабеля последовательного порта. Для последовательного порта оконечного устройства должны быть установлены следующие настройки: 9600 бит/с, N, 8, 1 (скорость передачи данных составляет 9600 бит/с, без контроля по чётности, длина символа 8 бит и один (1) стоповый бит). Контакт переключения режимов (контакт 12 D-образного разъёма радиомодема) при этом подключается к земле (GND). В результате радиомодем передаст следующее сообщение на терминал (некоторые настройки конфигурации могут отличаться от указанных ниже):

***** SATELLINE *****

FW: 06.16.x.xx.xx / HW: SPL0005x / PV: 00.xx / IM: 01 / S/N: YYMMxxxx

Current settings (Текущие настройки)

1) Radio frequency (Радиочастота)

TX (Передача): 438.0000 МГц / RX (Приём): 438.0000 МГц /
Ref freq (Опорная частота): 438.0000 МГц / Spacing (Разнос) 25 кГц

2) Radio settings (Настройки радиосвязи)

Tx power (Мощность передачи) 1000 мВт / Signal threshold (Порог различимости сигнала) -115 дБм / FCS OFF (ВЫКЛ.) /
TX start delay (Задержка начала передачи) 0 мс / Compatibility (Совместимость) Satel 3AS / Call sign (Позывной) OFF (ВЫКЛ.)

3) Addressing (Адресация)

RX address (Адрес приёма) OFF (ВЫКЛ.) / TX address (Адрес передачи) OFF (ВЫКЛ.) /
RX address to RS port (Адрес приёма к порту RS) OFF (ВЫКЛ.) / TX address autoswitch (Автопереключение адреса передачи) OFF (ВЫКЛ.)

4) Serial port 1 (Последовательный порт 1)

ON (ВКЛ.) / 9600 бит/с / 8 bit data (8-битные данные) / None parity (без контроля по чётности) /
1 stop bit (1 стоповый бит)

5) Serial port 2 (Последовательный порт 2)

OFF (ВЫКЛ.) / 9600 бит/с / 8 bit data (8-битные данные) / None parity (без контроля по чётности) /
1 stop bit (1 стоповый бит) (RS-422)

6) Handshaking (Установление связи)

CTS Clear to send (Разрешение на передачу) / CD RSSI-threshold (Предельное значение по индикатору мощности принятого сигнала) /
RTS Ignored (Игнорирование) / Pause length 3 bytes (Продолжительность паузы 3 байта)

7) Additional setup (Дополнительная настройка)

Error correction OFF (Коррекция ошибок ВЫКЛ.) / Error check OFF (Проверка ошибок ВЫКЛ.) / Repeater OFF (Повторитель ВЫКЛ.) /
SL-commands OFF (Команды SL ВЫКЛ.) / Priority TX (Приоритет передачи) / Full CRC16 check OFF (Полная проверка CRC16 ВЫКЛ.) /
User Data Whitening OFF (Придание пользовательским данным свойств белого шума ВЫКЛ.)

8) Routing OFF (Маршрутизация ВЫКЛ.)

9) Tests OFF (Тесты ВЫКЛ.)

A) Restore factory settings (Восстановить заводские настройки)

B) INFO (Информация)

E) EXIT and save settings (Сохранить настройки и выйти)

Q) QUIT without saving (Выйти без сохранения)

Enter selection >

(Войти в раздел)

8.1.3 Изменение частоты (частоты активного радиоканала)

Для изменения частоты активного радиоканала, приёма, передачи или обоих одновременно, выберите в главном меню «1». В следующем примере показано изменение частоты передачи с 468,52500 МГц до 468,50000 МГц

Enter selection (Подтвердите выбор) >1

Radio frequency setup (Настройка радиочастоты)

1) Radio frequency (Радиочастота)

2) Channel spacing (Разнос каналов)

Enter selection or ESC to previous menu (Подтвердите выбор или нажмите ESC для возврата в предыдущее меню) >1 Radio TX and RX frequency setup (Настройка радиочастоты передачи и приёма)

1) TX and RX frequency (Частота передачи и приёма)

2) TX frequency (Частота передачи) 468,52500 МГц

3) RX frequency (Частота приёма) 437,00000 МГц

4) Reference frequency (Опорная частота) 438,00000 МГц

Enter selection or ESC to previous menu (Подтвердите выбор или нажмите ESC для возврата в предыдущее меню) >2 Radio TX frequency setup (Настройка радиочастоты передачи)

TX frequency (Частота передачи) 468,52500 МГц

RX frequency (Частота приёма) 437,00000 МГц

Lower limit band 1 (Нижняя граница диапазона 1) 403,00000 МГц

Upper limit band 1 (Верхняя граница диапазона 1) 473,00000 МГц

Lower limit band 2 (Нижняя граница диапазона 2) 403,00000 МГц

Upper limit band 2 (Верхняя граница диапазона 2) 473,00000 МГц

Channel spacing (Разнос каналов) 25 кГц

Enter new frequency (MHz) or ESC to cancel (Введите новую частоту передачи (МГц)) или нажмите ESC для отмены) >468.500 Enter (Ввод)

Radio TX frequency setup (Настройка радиочастоты передачи)

TX frequency (Частота передачи) 468,50000 МГц

RX frequency (Частота приёма) 437,00000 МГц

Lower limit band 1 (Нижняя граница диапазона 1) 403,00000 МГц

Upper limit band 1 (Верхняя граница диапазона 1) 473,00000 МГц

Lower limit band 2 (Нижняя граница диапазона 2) 403,00000 МГц

Upper limit band 2 (Верхняя граница диапазона 2) 473,00000 МГц

Channel spacing (Разнос каналов) 25 кГц

Enter new TX frequency (MHz) or ESC to cancel (Введите частоту передачи (МГц)) или нажмите ESC для отмены) >

To get back to the main menu press ESC, ESC, ESC and then E for Exiting and saving (Для возврата в предыдущее меню нажмите ESC, ESC, ESC, а затем E, чтобы сохранить и выйти).

Максимальный диапазон настройки частоты активного радиоканала находится в пределах между «Нижняя граница диапазона 1/2» и «Верхняя граница диапазона 1/2», (по умолчанию можно изменять значения в пределах 70 МГц). Из-за того что в каждой стране и/или регионе допустимый к использованию диапазон частот может отличаться, диапазон настройки может быть ограничен местными властями. Границы диапазона частот устанавливаются на заводе-изготовителе и не могут быть изменены пользователем.

ПРИМЕЧАНИЕ!

Настройка активного радиоканала радиомодема на частоты, отличные от тех, которые распределены и/или разрешены к использованию местными властями, строго запрещена. Непреднамеренное или умышленное использование запрещённых частот может стать основанием для привлечения к ответственности и применения штрафных санкций. Компания SATEL Oy не несёт ответственности за любое незаконное использование любых приборов, изготовленных или проданных компанией SATEL Oy, и не несёт обязательств по возмещению какого-либо ущерба или выплате компенсаций, необходимость которых вызвана таким незаконным использованием.

8.1.4 Изменение опорной частоты

Опорная частота (также называемая «средней частотой») определяет начальную точку, используемую определённой командой SL для подсчёта каналов, находящихся выше или ниже опорной частоты. Подсчёт осуществляется в соответствии с выбранным разносом каналов. Опорная частота должна находиться между верхней и нижней границей частотного диапазона.

Нажмите «1» в главном меню.

Enter selection (Подтвердите выбор) >1

Radio frequency setup (Настройка радиочастоты)

1) Radio frequency (Радиочастота)

2) Channel spacing (Разнос каналов)

Enter selection or ESC to previous menu (Подтвердите выбор или нажмите ESC для возврата в предыдущее меню) >1 Radio TX and RX frequency setup (Настройка радиочастоты передачи и приёма)

1) TX and RX frequency (Частота передачи и приёма)

2) TX frequency (Частота передачи) 468,50000 МГц

3) RX frequency (Частота приёма) 437,00000 МГц

4) Reference frequency (Опорная частота) 438,00000 МГц

Enter selection or ESC to previous menu (Подтвердите выбор или нажмите ESC для возврата в предыдущее меню) >4 Radio reference frequency setup (Настройка опорной радиочастоты)

Reference frequency (Опорная частота) 438,00000 МГц

Lower limit band 1 (Нижняя граница диапазона 1) 403,00000 МГц

Upper limit band 1 (Верхняя граница диапазона 2) 473,00000 МГц

Lower limit band 2 (Нижняя граница диапазона 2) 403,00000 МГц

Upper limit band 2 (Верхняя граница диапазона 2) 473,00000 МГц

Enter new frequency (MHz) or ESC to cancel (Введите новую частоту (МГц)) или нажмите ESC для отмены) >460,000 Enter (Ввод)

Reference frequency (Опорная частота) 460,00000 МГц

Lower limit band 1 (Нижняя граница диапазона 1) 403,00000 МГц

Upper limit band 1 (Верхняя граница диапазона 2) 473,00000 МГц

Lower limit band 2 (Нижняя граница диапазона 2) 403,00000 МГц

Upper limit band 2 (Верхняя граница диапазона 2) 473,00000 МГц

Enter new frequency (MHz) or ESC to cancel (Введите новую частоту (МГц)) или нажмите ESC для отмены) >

To get back to the main menu press ESC, ESC, ESC and then E for Exiting and saving (Для возврата в предыдущее меню нажмите ESC, ESC, ESC, а затем E, чтобы сохранить и выйти).

8.1.5 Изменение разноса каналов

Для устройства можно задать разный разнос каналов. Доступные значения: 12,5, 20 и 25 кГц.

Нажмите «1» в главном меню.

Radio frequency setup (Настройка радиочастоты)

1) Radio frequency (Радиочастота)

2) Channel spacing (Разнос каналов) 25 кГц

Enter selection or ESC to previous menu (Подтвердите выбор или нажмите ESC для возврата в предыдущее меню) >2

Channel spacing (Разнос каналов)

1) 12,5 кГц

2) 20 кГц

3) 25 кГц

Enter selection or ESC to previous menu (Подтвердите выбор или нажмите ESC для возврата в предыдущее меню) > 1

Channel spacing (Разнос каналов)

- 1) 12,5 кГц
- 2) 20 кГц
- 3) 25 кГц

Enter selection or ESC to previous menu (Подтвердите выбор или нажмите ESC для возврата в предыдущее меню) > ESC

Radio frequency setup ((Настройка радиочастоты))

- 1) Radio frequency (Радиочастота)
- 2) Channel spacing (Разнос каналов) 12,5 кГц

To get back to the main menu press ESC and then E for Exiting and saving (Для возврата в предыдущее меню нажмите ESC, а затем E, чтобы сохранить и выйти).

8.1.6 Изменение настроек радиосвязи

Для изменения настроек радиосвязи, состоящих из настроек выходной мощности передатчика и чувствительности приёмника, выберите раздел главного меню «2». В следующем примере показано изменение выходной мощности передатчика (1000 мВт -> 200 мВт) и чувствительности приёмника (-110 дБм->-90 дБм).

Нажмите «2» в главном меню.

Enter selection (Подтвердите выбор) >2

Radio setup (Настройка радиосвязи)

- 1) TX power (Мощность передачи) 1000 мВт
- 2) Signal threshold (Порог различимости сигнала) -115 дБм
- 3) TX start delay (Задержка начала передачи) 0 мс
- 4) Free Channel Scan (Сканирование свободных каналов) RX Slave (Подчинённое устройство приёма) / OFF (ВЫКЛ.)
- 5) Radio compatibility (Радиосовместимость) Satel 3AS
- 6) Call sign (Позывной) OFF (ВЫКЛ.)

Enter selection or ESC to previous menu (Подтвердите выбор или нажмите ESC для возврата в предыдущее меню) >1

TX power setup (Настройка мощности передатчика)

- 1) 100 мВт
- 2) 200 мВт
- 3) 500 мВт
- 4) 1000 мВт

Enter selection or ESC to previous menu (Подтвердите выбор или нажмите ESC для возврата в предыдущее меню) >2

Radio setup (Настройка радиосвязи)

- 1) TX power (Мощность передачи) 200 мВт
- 2) Signal threshold (Порог различимости сигнала) -115 дБм
- 3) TX start delay (Задержка начала передачи) 0 мс
- 4) Free Channel Scan (Сканирование свободных каналов) RX Slave (Подчинённое устройство приёма) / OFF (ВЫКЛ.)
- 5) Radio compatibility (Радиосовместимость) Satel 3AS

Enter selection or ESC to previous menu (Подтвердите выбор или нажмите ESC для возврата в предыдущее меню) >2

Signal threshold setup (Настройка различимости сигнала)

Signal threshold (Порог различимости сигнала) -115 дБм

Enter new value (80 - 118) or ESC to previous menu (Введите новое значение (80-118) или нажмите ESC для возврата в предыдущее меню) > -110 Enter (Ввод)

Signal threshold setup (Настройка различимости сигнала)

Signal threshold (Порог различимости сигнала) -110 дБм

Enter new value (80 - 118) or ESC to previous menu (Введите новое значение (80-118) или нажмите ESC для возврата в предыдущее меню) > -

To get back to the main menu press ESC (and then E for Exiting and saving) (Для возврата в предыдущее меню нажмите ESC, а затем E, чтобы сохранить и выйти).

Максимальная используемая чувствительность приёмника определяется разномом каналов (=скорость передачи данных по радиointерфейсу), а также коррекцией ошибок (в зависимости от того, применяется она или нет).

В местах с высоким уровнем помех, а также при осуществлении связи на коротких расстояниях, зачастую целесообразно использовать значение параметра «Порог различимости сигнала», составляющее примерно 10 - 20 дБм выше уровня чувствительности. Это позволит предотвратить нежелательные попытки приёма, вызванные шумом.

ПРИМЕЧАНИЕ!

Устанавливать выходную мощность передатчика радиомодема, не соответствующую допустимым уровням мощности передатчика, установленных местными или другими государственными органами власти, строго запрещено. Непреднамеренное или умышленное использование передатчика на запрещённых уровнях мощности может стать основанием для привлечения к ответственности и применения штрафных санкций. Компания SATEL Oy не несёт ответственности за любое незаконное использование любых приборов, изготовленных или проданных компанией SATEL Oy, и не несёт обязательств по возмещению какого-либо ущерба или выплата компенсаций, необходимость которых вызвана таким незаконным использованием.

8.1.7 Сканирование свободных каналов

Для настройки параметров сканирования свободных каналов выберите 2) Free channel scan (Сканирование свободных каналов) в меню. Доступны следующие настройки:

Enter selection (Подтвердите выбор) >2
Radio setup (Настройка радиосвязи)
1) TX power (Мощность передачи) 100 мВт
2) Signal threshold (Порог различимости сигнала) -115 дБм
3) TX start delay (Задержка начала передачи) 0 мс
4) Free Channel Scan (Сканирование свободных каналов) RX Slave (Подчинённое устройство приёма) / OFF (ВЫКЛ.)
5) Radio compatibility (Радиосовместимость) Satel 3AS
Enter selection or ESC to previous menu (Подтвердите выбор или нажмите ESC для возврата в предыдущее меню) >4

Free Channel Scan settings (Настройки сканирования свободных каналов)
1) Free Channel Scan mode (Режим сканирования свободных каналов) OFF (ВЫКЛ.)
2) Type of modem (Тип модема) RX Slave (Подчинённое устройство приёма)
3) FCS Net ID (Сетевой идентификатор при сканировании свободных каналов) 0000
4) RX listen timeout (Тайм-аут прослушивания приёма) 500 мс
5) Channel hop threshold (Порог переключения каналов) -110 дБм
6) Beacon interval (Интервал маяка) 1000 мс
7) Beacon disable timeout (Тайм-аут отключения маяка) 0
8) Add new frequency to list (Добавить новую частоту в список)
9) Show free scan frequency list (Показать список частот сканирования свободных каналов)
A) Clear frequency list (Очистить список частот)
Enter selection or ESC to previous menu (Подтвердите выбор или нажмите ESC для возврата в предыдущее меню) >

Информацию об оборудовании можно посмотреть в главном меню.

***** SATELLINE *****

FW: 06.16.3.40e / HW: SPL0005c / PV: 00.02 / IM: 05 / S/N: 30032010

FW= версия прошивки; HW= версия аппаратной части; PV= версия варианта изделия; IM= интерфейсный модуль (диапазон напряжения и тип интерфейса); S/N= серийный номер.

8.1.8 Изменение настроек адресации (первичные и вторичные адреса приёма и передачи)

Для включения и выключения адресации выберите в главном меню «3». В следующем примере показано включение первичного адреса приёма (адреса приёмника) и изменение соответствующего значения шестнадцатеричного адреса («0000» → «0020»). Для переключения текущих значений параметров, отображающихся на дисплее, необходимо выбрать номер соответствующего параметра из отображающегося списка и переключить его из одного состояния в другое. После этого на следующем уровне меню можно будет изменить значения параметров (в допустимых пределах). Изменение всех остальных первичных и вторичных адресов передатчика и приёмника осуществляется аналогичным образом.

Нажмите «3» в главном меню.

Addressing setup (Настройка адресации)

Переключение между параметрами «ВКЛ./ВЫКЛ.». Отображаются текущие значения.

- 1) RX address (Адрес приёма) OFF (ВЫКЛ.)
- 2) TX address (Адрес передачи) OFF (ВЫКЛ.)
- 3) RX address to RS port (Адрес приёма к порту RS) OFF (ВЫКЛ.)
- 4) Change primary RX address (Изменить первичный адрес приёма)
- 5) Change primary TX address (Изменить первичный адрес передачи)
- 6) Change secondary RX address (Изменить вторичный адрес приёма)
- 7) Change secondary TX address (Изменить вторичный адрес передачи)
- 8) TX address autoswitch (Автопереключение адреса передачи) OFF (ВЫКЛ.)

Enter selection or ESC to previous menu (Подтвердите выбор или нажмите ESC для возврата в предыдущее меню) >1

Addressing setup (Настройка адресации)

Переключение между параметрами «ВКЛ./ВЫКЛ.». Отображаются текущие значения.

- 1) RX address (Адрес приёма) ON (ВКЛ.) 0000/0000
- 2) TX address (Адрес передачи) OFF (ВЫКЛ.)
- 3) RX address to RS port (Адрес приёма к порту RS) OFF (ВЫКЛ.)
- 4) Change primary RX address (Изменить первичный адрес приёма)
- 5) Change primary TX address (Изменить первичный адрес передачи)
- 6) Change secondary RX address (Изменить вторичный адрес приёма)
- 7) Change secondary TX address (Изменить вторичный адрес передачи)
- 8) TX address autoswitch (Автопереключение адреса передачи) OFF (ВЫКЛ.)

Enter selection or ESC to previous menu (Подтвердите выбор или нажмите ESC для возврата в предыдущее меню) >4

RX address setup (Настройка адреса приёма)

RX address (Адрес приёма) ON (ВКЛ.) 0000/0000

Enter new address (HEX) or ESC to previous menu (Введите новый адрес (шестнадцатеричный) или нажмите ESC для возврата в предыдущее меню) >0020 Enter (Ввод)

RX address setup (Настройка адреса приёма)

RX address (Адрес приёма) ON (ВКЛ.) 0020/0000

Enter new address (HEX) or ESC to previous menu (Введите новый адрес (шестнадцатеричный) или нажмите ESC для возврата в предыдущее меню) >

Новое значение отображается в меню.

To get back to the main menu press ESC (and then E for Exiting and saving) (Для возврата в предыдущее меню нажмите ESC, а затем E, чтобы сохранить и выйти).

Адрес указывается в шестнадцатеричном формате и состоит из четырёх цифр, поэтому количество различных адресов превышает 65 000.

8.1.9 Изменение настроек последовательного порта (Порт 1 и Порт 2)

Для изменения настроек последовательного ПОРТА 1 выберите в главном меню «4», а для изменения настроек последовательного ПОРТА 2 выберите «5». В следующем примере ПОРТ 1 переводится в неактивное состояние, а ПОРТ 2 в активное состояние, после чего изменяется скорость передачи данных ПОРТА 2 (9600 бит/ ->19200 бит/с), а затем изменяется количество битов данных (8 -> 7), количество битов чётности (НЕТ -> ЧЁТНЫЕ) и количество стоповых битов (1 -> 2).

Нажмите «4» в главном меню.

Serial port 1 (Последовательный порт 1)

Settings (Настройки)

- 1) Port status (Состояние порта) ON (ВКЛ.)
- 2) Data speed (Скорость передачи данных) 9600 бит/с
- 3) Data bits (Количество битов данных) 8-битные данные
- 4) Parity bits (Биты чётности) None parity (Без контроля по чётности)
- 5) Stop bits (Стоповые биты) 1 stop bit (1 стоповый бит)

Enter selection or ESC to previous menu (Подтвердите выбор или нажмите ESC для возврата в предыдущее меню) >1

Serial ports 1 and 2 status setup (Настройка последовательных портов 1 и 2)

- 1) P1 ON / P2 OFF (ПОРТ 1 ВКЛ. / ПОРТ 2 ВЫКЛ.)
- 2) P1 OFF / P2 ON (ПОРТ 1 ВЫКЛ. / ПОРТ 2 ВКЛ.)
- 3) P1 ON / BATT / LCD (ПОРТ 1 ВКЛ. / БАТАРЕЯ / ЖК-дисплей)
- 4) P1 ON / BATT / NO LCD (ПОРТ 1 ВКЛ. / БАТАРЕЯ / ЖК-дисплей ВЫКЛ.)

Enter selection or ESC to previous menu (Подтвердите выбор или нажмите ESC для возврата в предыдущее меню) >2

Serial port 1 (Последовательный порт 1)

Settings (Настройки)

- 1) Port status (Состояние порта) OFF (ВЫКЛ.)
- 2) Data speed (Скорость передачи данных) 9600 бит/с
- 3) Data bits (Количество битов данных) 8-битные данные
- 4) Parity bits (Биты чётности) None parity (Без контроля по чётности)
- 5) Stop bits (Стоповые биты) 1 stop bit (1 стоповый бит)

Enter selection or ESC to previous menu (Подтвердите выбор или нажмите ESC для возврата в предыдущее меню) > ESC Back to Main menu (Нажмите ESC для возврата в Главное меню)

Нажмите «5» в главном меню.

Enter selection (Подтвердите выбор или нажмите ESC для возврата в предыдущее меню) >5

Serial port 2 (Последовательный порт 2)

Settings (Настройки)

- 1) Port status (Состояние порта) ON (ВКЛ.)
- 2) Data speed (Скорость передачи данных) 9600 бит/с
- 3) Data bits (Количество битов данных) 8-битные данные
- 4) Parity bits (Биты чётности) None parity (Без контроля по чётности)
- 5) Stop bits (Стоповые биты) 1 stop bit (1 стоповый бит)
- 6) Interface level (Уровень интерфейса) RS-422

Enter selection or ESC to previous menu (Подтвердите выбор или нажмите ESC для возврата в предыдущее меню) >2

Serial port 2 data speed (Скорость передачи данных на последовательном порту 2)

- 1) 300 бит/с
- 2) 600 бит/с
- 3) 1200 бит/с
- 4) 2400 бит/с
- 5) 4800 бит/с
- 6) 9600 бит/с

- 7) 19200 бит/с
- 8) 38400 бит/с

Enter selection or ESC to previous menu (Подтвердите выбор или нажмите ESC для возврата в предыдущее меню) >7

Serial port 2 (Последовательный порт 2)

Settings (Настройки)

- 1) Port status (Состояние порта) ON (ВКЛ.)
- 2) Data speed (Скорость передачи данных) 19200 бит/с
- 3) Data bits (Количество битов данных) 8-битные данные
- 4) Parity bits (Биты чётности) None parity (Без контроля по чётности)
- 5) Stop bits (Стоповые биты) 1 stop bit (1 стоповый бит)
- 6) Interface level (Уровень интерфейса) RS-422

Enter selection or ESC to previous menu (Подтвердите выбор или нажмите ESC для возврата в предыдущее меню) >3

Serial port 2 data bits (Биты данных на последовательном порту 2)

- 1) 7-битные данные
- 2) 8-битные данные
- 3) 9-битные данные

Enter selection or ESC to previous menu (Подтвердите выбор или нажмите ESC для возврата в предыдущее меню) >1

Serial port 2 (Последовательный порт 2)

Settings (Настройки)

- 1) Port status (Состояние порта) ON (ВКЛ.)
- 2) Data speed (Скорость передачи данных) 19200 бит/с
- 3) Data bits (Количество битов данных) 7-битные данные
- 4) Parity bits (Биты чётности) None parity (Без контроля по чётности)
- 5) Stop bits (Стоповые биты) 1 stop bit (1 стоповый бит)
- 6) Interface level (Уровень интерфейса) RS-422

Enter selection or ESC to previous menu (Подтвердите выбор или нажмите ESC для возврата в предыдущее меню) >4

Serial port 2 parity bits (Биты чётности на последовательном порту 2)

- 1) None parity (Без контроля по чётности)
- 2) Even Parity (Контроль по чётности)
- 3) Odd Parity (Контроль по нечётности)

Enter selection or ESC to previous menu (Подтвердите выбор или нажмите ESC для возврата в предыдущее меню) >2

Serial port 2 (Последовательный порт 2)

Settings (Настройки)

- 1) Port status (Состояние порта) ON (ВКЛ.)
- 2) Data speed (Скорость передачи данных) 19200 бит/с
- 3) Data bits (Количество битов данных) 7-битные данные
- 4) Parity bits (Биты чётности) Even parity (Контроль по чётности)
- 5) Stop bits (Стоповые биты) 1 stop bit (1 стоповый бит)
- 6) Interface level (Уровень интерфейса) RS-422

Enter selection or ESC to previous menu (Подтвердите выбор или нажмите ESC для возврата в предыдущее меню) >5

Serial port 2 stop bits (Стоповые биты на последовательном порту 2)

- 1) 1 stop bit (1 стоповый бит)
- 2) 2 stop bits (2 стоповых бита)

Enter selection or ESC to previous menu (Подтвердите выбор или нажмите ESC для возврата в предыдущее меню) >2

Serial port 2 (Последовательный порт 2)

Settings (Настройки)

- 1) Port status (Состояние порта) ON (ВКЛ.)
- 2) Data speed (Скорость передачи данных) 19200 бит/с
- 3) Data bits (Количество битов данных) 7-битные данные
- 4) Parity bits (Биты чётности) Even parity (Контроль по чётности)
- 5) Stop bits (Стоповые биты) 2 stop bit (2 стоповых бита)
- 6) Interface level (Уровень интерфейса) RS-422

Радиомодем SATELLINE-EASy
Руководство пользователя, версия 2.7

Enter selection or ESC to previous menu (Подтвердите выбор или нажмите ESC для возврата в предыдущее меню) >
To get back to the main menu press ESC (and then E for Exiting and saving) (Для возврата в предыдущее меню нажмите ESC, а затем E, чтобы сохранить и выйти).

После этого все изменения, приведённые в примере, будут выполнены, и будут отображены новые значения:

***** SATELLINE *****

FW: 06.16.3.40e / HW: SPL0005c / PV: 00.02 / IM: 05 / S/N: 30032010

Current settings (Текущие настройки)

1) Radio frequency (Радиочастота)

TX (Передача): 468.50000 МГц / RX (Приём): 437.00000 МГц /
Ref freq (Опорная частота): 460.00000 МГц / Spacing (Разнос) 12,5 кГц

2) Radio settings (Настройки радиосвязи)

Tx power (Мощность передачи) 100 мВт / Signal threshold (Порог различимости сигнала) -110 дБм / FCS OFF (ВЫКЛ.) /
TX start delay (Задержка начала передачи) 0 мс / Compatibility (Совместимость) Satel 3AS / Call sign (Позывной) OFF (ВЫКЛ.)

3) Addressing (Адресация)

RX address (Адрес приёма) ON (ВКЛ.) 0020/0000 / TX address (Адрес передачи) OFF (ВЫКЛ.) /
RX address to RS port (Адрес приёма к порту RS) OFF (ВЫКЛ.) / TX address autoswitch (Автопереключение адреса передачи) OFF (ВЫКЛ.)

4) Serial port 1 (Последовательный порт 1)

OFF (ВКЛ.) / 9600 бит/с / 8 bit data (8-битные данные) / None parity (Без контроля по чётности) /
1 stop bit (1 стоповый бит)

5) Serial port 2 (Последовательный порт 2)

ON (ВКЛ.) / 19200 бит/с / 7 bit data (7-битные данные) / Even parity (Контроль по чётности) /
2 stop bits (2 стоповых бита) (RS-422)

6) Handshaking (Установление связи)

CTS Clear to send (Разрешение на передачу) / CD RSSI-threshold (Предельное значение по индикатору мощности принятого сигнала) /
RTS Ignored (Игнорирование) / Pause length 3 bytes (Продолжительность паузы 3 байта)

7) Additional setup (Дополнительная настройка)

Error correction OFF (Коррекция ошибок ВЫКЛ.) / Error check OFF (Проверка ошибок ВЫКЛ.) / Repeater OFF (Повторитель ВЫКЛ.) /
SL-commands ON (Команды SL ВКЛ.) / Priority TX (Приоритет передачи) / Full CRC16 check OFF (Полная проверка CRC16 ВЫКЛ.) /
User Data Whitening OFF (Придание пользовательским данным свойств белого шума ВЫКЛ.)

8) Routing OFF (Маршрутизация ВЫКЛ.)

9) Tests OFF (Тесты ВЫКЛ.)

A) Restore factory settings (Восстановить заводские настройки)

B) INFO (Информация)

E) EXIT and save settings (Сохранить настройки и выйти)

Q) QUIT without saving (Выйти без сохранения)

Enter selection (Подтвердите выбор) >

Press E for Exiting and saving (Нажмите E, чтобы сохранить и выйти).

Настройки последовательного порта следует изменять таким образом, чтобы они соответствовали настройкам оконечного устройства, которое будет подключено к радиомодему. Кроме того, если модем поставляется с интерфейсным модулем RS-232/RS-422 (блоком питания), то для Порта 2 может быть установлен либо уровень интерфейса RS-232, либо RS-422.

Примечание! Если модем поставляется с интерфейсным модулем (блоком питания) НВТТЛ или ТТЛ, то уровень интерфейса Порта 2 изменить невозможно.

В следующем примере показано изменение интерфейса RS-422 Порта 2 на RS-232.

Нажмите «5» в главном меню.

Serial port 2 (Последовательный порт 2)

Settings (Настройки)

1) Port status (Состояние порта) ON (ВКЛ.)

2) Data speed (Скорость передачи данных) 9600 бит/с

3) Data bits (Количество битов данных) 8-битные данные

4) Parity bits (Биты чётности) None parity (Без контроля по чётности)

5) Stop bits (Стоповые биты) 1 stop bit (1 стоповый бит)

6) Interface level (Уровень интерфейса) RS-422

Enter selection or ESC to previous menu (Подтвердите выбор или нажмите ESC для возврата в предыдущее меню) >6

Serial port 2 Interface setup (Настройка интерфейса последовательного порта 2)
1) RS-232 2) RS-422
Enter selection or ESC to previous menu (Подтвердите выбор или нажмите ESC для возврата в предыдущее меню) >1 Serial port 2 (Последовательный порт 2) Settings (Настройки)

- 1) Port status (Состояние порта) ON (ВКЛ.)
- 2) Data speed (Скорость передачи данных) 9600 бит/с
- 3) Data bits (Количество битов данных) 8-битные данные
- 4) Parity bits (Биты чётности) None parity (Без контроля по чётности)
- 5) Stop bits (Стоповые биты) 1 stop bit (1 стоповый бит)
- 6) Interface level (Уровень интерфейса) RS-232

Enter selection or ESC to previous menu (Подтвердите выбор или нажмите ESC для возврата в предыдущее меню) >
To get back to the main menu press ESC (and then E for Exiting and saving) (Для возврата в предыдущее меню нажмите ESC, а затем E, чтобы сохранить и выйти).

Перед установкой радиомодема SATELLINE-EASy в корпус SATEL-321 ознакомьтесь с разделом «Подготовка к установке радиомодема SATELLINE-EASy в корпус SATEL-321».

ПРИМЕЧАНИЕ!

Обратите внимание, что переключение радиомодема в *Режим программирования* путём подсоединения контакта переключения режимов (контакта 12 D-образного разъёма) к земле (GND) автоматически приведёт к изменению настроек последовательного ПОРТА 1 на следующие: «9600, 8, N, 1», вне зависимости от настроек режима данных на ПОРТУ 1.

8.1.10 Настройка функций установления связи

Для изменения настроек, связанных с конфигурацией установления связи, выберите «6» в главном меню. В следующем примере показано изменение характеристик линии CTS (CLEAR TO SEND (Разрешение на передачу) → TX BUFFER STATE (Состояние буфера передачи)), линии CD (RSSI-THRESHOLD (Предельное значение по индикатору мощности принятого сигнала) → DATA ON CHANNEL (Данные канала)) и линии RTS (IGNORED (Игнорирование) → FLOW CONTROL (Управление передачей данных)).

Нажмите «6» в главном меню. Serial ports 1 and 2 Handshaking (Установление связи для последовательных портов 1 и 2)
1) CTS line property (Приоритет линии CTS) Clear to send (Разрешение на передачу) 2) CD line property (Приоритет линии CD) RSSI-threshold (Предельное значение по индикатору мощности принятого сигнала) 3) RTS line property (Приоритет линии RTS) Ignored (Игнорирование) 4) Pause length (Продолжительность паузы) 3 bytes (3 байта)
Enter selection or ESC to previous menu (Подтвердите выбор или нажмите ESC для возврата в предыдущее меню) >1 Select CTS line action property (Выберите параметр действия линии CTS)
1) Clear to send (Разрешение на передачу) 2) TX buffer state (Состояние буфера передачи)
Enter selection or ESC to previous menu (Подтвердите выбор или нажмите ESC для возврата в предыдущее меню) >2 Serial ports 1 and 2 Handshaking (Установление связи для последовательных портов 1 и 2)
1) CTS line property (Приоритет линии CTS) TX buffer state (Состояние буфера передачи) 2) CD line property (Приоритет линии CD) RSSI-threshold (Предельное значение по индикатору мощности принятого сигнала)

3) RTS line property (Приоритет линии RTS)	Ignored (Игнорирование)
4) Pause length (Продолжительность паузы)	3 bytes (3 байта)
Enter selection or ESC to previous menu (Подтвердите выбор или нажмите ESC для возврата в предыдущее меню) >2	
Select CD line action property (Выберите параметр действия линии CD)	
1) RSSI-threshold (Предельное значение по индикатору мощности принятого сигнала)	
2) Data on channel (Данные канала)	
3) Always ON (Всегда ВКЛ.)	
Enter selection or ESC to previous menu (Подтвердите выбор или нажмите ESC для возврата в предыдущее меню) >2	
Serial ports 1 and 2 Handshaking (Установление связи для последовательных портов 1 и 2)	
1) CTS line property (Приоритет линии CTS)	TX buffer state (Состояние буфера передачи)
2) CD line property (Приоритет линии CD)	Data on channel (Данные канала)
3) RTS line property (Приоритет линии RTS)	Ignored (Игнорирование)
4) Pause length (Продолжительность паузы)	3 bytes (3 байта)
Enter selection or ESC to previous menu (Подтвердите выбор или нажмите ESC для возврата в предыдущее меню) >3	
Select RTS line action property (Выберите параметр действия линии RTS)	
1) Ignored (Игнорирование)	
2) Flow control (Управление передачей)	
3) Reception Control (Управление приёмом)	
Enter selection or ESC to previous menu (Подтвердите выбор или нажмите ESC для возврата в предыдущее меню) >2	
Serial ports 1 and 2 Handshaking (Установление связи для последовательных портов 1 и 2)	
1) CTS line property (Приоритет линии CTS)	TX buffer state (Состояние буфера передачи)
2) CD line property (Приоритет линии CD)	Data on channel (Данные канала)
3) RTS line property (Приоритет линии RTS)	Flow control (Управление передачей)
4) Pause length (Продолжительность паузы)	3 bytes (3 байта)
Enter selection or ESC to previous menu (Подтвердите выбор или нажмите ESC для возврата в предыдущее меню) >	

To get back to the main menu press ESC (and then E for Exiting and saving) (Для возврата в предыдущее меню нажмите ESC, а затем E, чтобы сохранить и выйти).

После этого все изменения, приведённые в примере, будут выполнены, и в меню будут отображены новые значения:
***** SATELLINE *****

FW: 06.16.3.42 / HW: SPL0005b / PV: 00.04 / IM: 01 /

Current settings (Текущие настройки)

1) Radio frequency (Радиочастота)

TX (Передача): 438.00000 МГц / RX (Приём): 450.00000 МГц /
Ref freq (Опорная частота): 438.00000 МГц / Spacing (Разнос) 20 кГц

2) Radio settings (Настройки радиосвязи)

Tx power (Мощность передачи) 1000 мВт / Signal threshold (Порог различимости сигнала) -118 дБм / FCS OFF (ВЫКЛ.) /
TX start delay (Задержка начала передачи) 0 мс / Compatibility (Совместимость) Satel 3AS / Call sign (Позывной) OFF (ВЫКЛ.)

3) Addressing (Адресация)

RX address (Адрес приёма) OFF (ВЫКЛ.) / TX address (Адрес передачи) OFF (ВЫКЛ.) /

RX address to RS port (Адрес приёма к порту RS) OFF (ВЫКЛ.) / TX address autoswitch (Автопереключение адреса передачи) OFF (ВЫКЛ.)

4) Serial port 1 (Последовательный порт 1)

OFF (ВКЛ.) / 9600 бит/с / 8 bit data (8-битные данные) / None parity (Без контроля по чётности) /
1 stop bit (1 стоповый бит)

5) Serial port 2 (Последовательный порт 2)

ON (ВКЛ.) / 9600 бит/с / 8 bit data (8-битные данные) / None parity (Без контроля по чётности) /
1 stop bit (1 стоповый бит) (RS-232)

6) Handshaking (Установление связи)

CTS TX buffer state (Состояние буфера передачи) / CD Data on channel (Данные канала) /
RTS Flow control (Управление передачей) / Pause length 3 bytes (Продолжительность паузы 3 байта)

7) Additional setup (Дополнительная настройка)

Error correction OFF (Коррекция ошибок ВЫКЛ.) / Error check OFF (Проверка ошибок ВЫКЛ.) / Repeater OFF (Повторитель ВЫКЛ.) /
SL-commands ON (Команды SL ВКЛ.) / Priority TX (Приоритет передачи) / Full CRC16 check OFF (Полная проверка CRC16 ВЫКЛ.) /
User Data Whitening OFF (Придание пользовательским данным свойств белого шума ВЫКЛ.)

8) Routing OFF (Маршрутизация ВЫКЛ.)

9) Tests OFF (Тесты ВЫКЛ.)

A) Restore factory settings (Восстановить заводские настройки)

B) INFO (Информация)

E) EXIT and save settings (Сохранить настройки и выйти)

Q) QUIT without saving (Выйти без сохранения)

Enter selection (Подтвердите выбор) >

8.1.11 Специальные функции

Для изменения специальных функций выберите в главном меню «7». Для переключения текущих значений параметров, отображающихся на дисплее, необходимо выбрать номер соответствующего параметра из отображающегося списка и переключить его из одного состояния в другое. После этого на следующем уровне меню можно будет изменить значения параметров (в допустимых пределах).

Нажмите в главном меню «7».

Additional setup (Дополнительная настройка)

Переключение между параметрами «ВКЛ./ВЫКЛ.». Отображаются текущие значения.

1) Error correction (Коррекция ошибок)	OFF (ВЫКЛ.)
2) Error check (Проверка ошибок)	OFF (ВЫКЛ.)
3) Repeater (Повторитель)	OFF (ВЫКЛ.)
4) SL-commands (Команды SL)	ON (ВКЛ.)
5) Priority (Приоритет)	TX (Передача)
6) Full CRC16 check (Полная проверка CRC16)	OFF (ВЫКЛ.)
7) User Data Whitening (Придание пользовательским данным свойств белого шума)	OFF (ВЫКЛ.)

Enter selection or ESC to previous menu (Подтвердите выбор или нажмите ESC для возврата в предыдущее меню) >

8.1.12 Настройка маршрутизации

Для настройки параметров маршрутизации выберите в главном меню «8».
Enter selection (Подтвердите выбор) >8

Routing Setup (Настройка маршрутизации)

- | | | |
|----|--|-------------|
| 1) | Mode (Режим) | OFF (ВЫКЛ.) |
| 2) | Protocol (Протокол) | |
| 3) | Address (Адрес) | |
| 4) | Net id (Сетевой идентификатор) | |
| 5) | Route list (Список маршрутов) | |
| 6) | Route add (Добавить маршрут) | |
| 7) | Route delete (Удалить маршрут) | |
| 8) | Delete all routes (Удалить все маршруты) | |

Enter selection or ESC to previous menu (Подтвердите выбор или нажмите ESC для возврата в предыдущее меню) >1

Routing mode setup (Настройка режима маршрутизации)

- | | |
|----|---|
| 1) | Disabled (Отключена) |
| 2) | Source routing (Маршрутизация по источнику) |
| 3) | Virtual routing (Виртуальная маршрутизация) |

Enter selection or ESC to previous menu (Подтвердите выбор или нажмите ESC для возврата в предыдущее меню) >3

Routing Setup (Настройка маршрутизации)

- | | | |
|----|--|--|
| 1) | Mode (Режим) | Virtual routing (Виртуальная маршрутизация) |
| 2) | Protocol (Протокол) | Userdefined (Определяется пользователем) 01 01 |
| 3) | Address (Адрес) | 0009 |
| 4) | Net id (Сетевой идентификатор) | testnet |
| 5) | Route list (Список маршрутов) | |
| 6) | Route add (Добавить маршрут) | |
| 7) | Route delete (Удалить маршрут) | |
| 8) | Delete all routes (Удалить все маршруты) | |

Enter selection or ESC to previous menu (Подтвердите выбор или нажмите ESC для возврата в предыдущее меню) >2

Protocol set-up (Настройка протокола)

- | | |
|---|--|
| 1 | Userdefined (Определяется пользователем) |
| 2 | IEC60870-5-101 |
| 3 | RP570/571 |

Enter selection or ESC to previous menu (Подтвердите выбор или нажмите ESC для возврата в предыдущее меню) >1

User defined address position setup (Пользовательская настройка позиции адреса)

- 1) Start position (Начальная позиция) 01
- 2) Length (Длина) 01

Enter selection or ESC to previous menu (Подтвердите выбор или нажмите ESC для возврата в предыдущее меню) >1

User defined address start position setup (Пользовательская настройка начальной позиции адреса)

Current value (Текущее значение): 01

Enter new start position (Введите новую начальную позицию) (0-16) >02

User defined address start position setup (Пользовательская настройка начальной позиции адреса)

Current value (Текущее значение): 02

Enter new start position (Введите новую начальную позицию) (0-16) >ESC

User defined address position setup (Пользовательская настройка позиции адреса)

- 1) Start position (Начальная позиция) 02
- 2) Length (Длина) 01

Enter selection or ESC to previous menu (Подтвердите выбор или нажмите ESC для возврата в предыдущее меню) >2

User defined address length setup (Пользовательская настройка длины адреса)

Current value (Текущее значение): 01

Enter new length (Введите новую длину) (1-4) >3

User defined address length setup (Пользовательская настройка длины адреса)

Current value (Текущее значение): 03

Enter new length (Введите новую длину) (1-4) >ESC

User defined address position setup (Пользовательская настройка позиции адреса)

- 1) Start position (Начальная позиция) 02
- 2) Length (Длина) 03

Enter selection or ESC to previous menu (Подтвердите выбор или нажмите ESC для возврата в предыдущее меню) >ESC

В результате на дисплее будет отображено главное меню настроек маршрутизации, в котором был изменён режим маршрутизации (*Виртуальный режим маршрутизации*), а также протокол (Определяемый пользователем 02 03).

После этого будет изменён новый адрес («0009» «0002») и будет задан новый сетевой идентификатор («testnet» «newname»):

Routing Setup (Настройка маршрутизации)	
1) Mode (Режим)	Virtual routing (Виртуальная маршрутизация)
2) Protocol (Протокол)	Userdefined (Определяется пользователем) 02 03
3) Address (Адрес)	0009
4) Net id (Сетевой идентификатор)	testnet
5) Route list (Список маршрутов)	
6) Route add (Добавить маршрут)	
7) Route delete (Удалить маршрут)	
8) Delete all routes (Удалить все маршруты)	

Enter selection or ESC to previous menu (Подтвердите выбор или нажмите ESC для возврата в предыдущее меню) >3

Address setup (Настройка адреса)

Current routing address (Текущий адрес маршрутизации) 0009

Enter new address (HEX) or ESC to previous menu (Введите новый адрес (шестнадцатеричный) или нажмите ESC для возврата в предыдущее меню) >0002

Address setup (Настройка адреса)

Current routing address (Текущий адрес маршрутизации) 0002

Enter new address (HEX) or ESC to previous menu (Введите новый адрес (шестнадцатеричный) или нажмите ESC для возврата в предыдущее меню) >ESC

Routing Setup (Настройка маршрутизации)	
1) Mode (Режим)	Virtual routing (Виртуальная маршрутизация)
2) Protocol (Протокол)	Userdefined (Определяется пользователем) 01 01
3) Address (Адрес)	0002
4) Net id (Сетевой идентификатор)	testnet
5) Route list (Список маршрутов)	
6) Route add (Добавить маршрут)	
7) Route delete (Удалить маршрут)	
8) Delete all routes (Удалить все маршруты)	

Enter selection or ESC to previous menu (Подтвердите выбор или нажмите ESC для возврата в предыдущее меню) >4

Net id (Сетевой идентификатор)

Net id current value (Текущее значение сетевого идентификатора): testnet

Enter net id (8 char) or ESC to previous menu (Введите сетевой идентификатор (8 символов) или нажмите ESC для возврата в предыдущее меню) >newname

Net id (Сетевой идентификатор)

Net id current value (Текущее значение сетевого идентификатора): newname

Enter net id (8 char) or ESC to previous menu (Введите сетевой идентификатор (8 символов) или нажмите ESC для возврата в предыдущее меню) >ESC

```
Routing Setup (Настройка маршрутизации)
1) Mode (Режим)                               Virtual routing (Виртуальная маршрутизация)
2) Protocol (Протокол)                        Userdefined (Определяется пользователем) 01 01
3) Address (Адрес)                            0002
4) Net id (Сетевой идентификатор)            newname
5) Route list (Список маршрутов)
6) Route add (Добавить маршрут)
7) Route delete (Удалить маршрут)
8) Delete all routes (Удалить все маршруты)
Enter selection or ESC to previous menu (Подтвердите выбор или нажмите ESC для возврата в предыдущее меню) >ESC
```

Выберите «5», чтобы отобразить список маршрутов:

```
Route list (Список маршрутов)
xxx
xxx
xxx
Press any key to return (Нажмите любую кнопку, чтобы вернуться в предыдущее меню) >
```

Выберите «6», чтобы добавить маршрут:

```
Route add (Добавить маршрут)
Enter destination address (HEX) (Введите адрес назначения (шестнадцатеричный)) >
```

Выберите «7», чтобы удалить маршрут:

```
Route delete (Удалить маршрут)
Enter destination address (HEX) (Введите адрес назначения (шестнадцатеричный)) >
```

Выберите «8», чтобы удалить всю имеющуюся информацию о маршрутизации. В результате изображение на дисплее примет следующий вид:

```
Routing Setup (Настройка маршрутизации)
1) Mode (Режим)                               Virtual routing (Виртуальная маршрутизация)
2) Protocol (Протокол)                        Userdefined (Определяется пользователем) 02 03
3) Address (Адрес)                            0009
4) Net id (Сетевой идентификатор)            testnet
5) Route list (Список маршрутов)
6) Route add (Добавить маршрут)
7) Route delete (Удалить маршрут)
8) Delete all routes (Удалить все маршруты)
Enter selection or ESC to previous menu (Подтвердите выбор или нажмите ESC для возврата в предыдущее меню) >8
```

Do you really want to delete all routes? (Вы действительно хотите удалить все маршруты?)

Press Y key to delete or ESC to cancel (Нажмите кнопку Y, чтобы удалить, или ESC для отмены) >

8.1.13 Запуск тестов

Для запуска тестов выберите «9» в главном меню. Чтобы запустить тест, установите выбранный тест в состояние «ON» (ВКЛ.). Тест будет активен до тех пор, пока в меню не будет снова установлено значение «OFF» («ВЫКЛ.»).

Enter selection (Подтвердите выбор или нажмите ESC для возврата в предыдущее меню) >9	
Tests setup (Настройка тестов)	
1) Short block test (Тестирование коротким блоком)	OFF (ВЫКЛ.)
2) Long block test (Тестирование длинным блоком)	OFF (ВЫКЛ.)

ПРИМЕЧАНИЕ! Перед запуском режима тестирования маршрутизация сообщений и режим FCS должны быть отключены.

8.1.14 Восстановление заводских настроек

Настройки, с которыми модем поставляется с завода-изготовителя, называются «заводскими настройками». Для восстановления заводских настроек выберите в главном меню «A».

Enter selection (Подтвердите выбор) >A	
Restore factory settings (Восстановить заводские настройки)	
Do you want to restore factory settings? (Восстановить заводские настройки?) (Y/N) (Д/Н)>	

Нажмите «Y» (Y=ДА), чтобы подтвердить восстановление, или «N» (N = НЕТ) для отмены. Также при нажатии кнопки «ESC» на любом этапе процедуры изображение на дисплее перейдет на предыдущий (более высокий) уровень меню, и заводские настройки не будут восстановлены.

8.1.15 Информация

На экране «Info» («Информация») отображаются все функциональные параметры модема.

Device (Устройство) = тип модема. Serial number (Серийный номер) = ддммгггxxx. FW version (Версия ПО) = xx.xx.xx.xx. Board version (Версия платы) = версия главной платы SPLxxxxn. Module version (Версия модуля) = диапазон напряжений, интерфейс Порта 2. Tuning range (Диапазон настройки) = полный диапазон настройки.

Enter selection >b Info menu	
Device (Устройство):	SATELLINE EASy
Serial number (Серийный номер):	10042010444
FW version (Версия ПО):	06.16.3.42
Board version (Версия платы):	SPL0005b
Module version (Версия модуля):	Voltage (Напряжение): 6-30 В, PORT 2 (ПОРТ 2): RS232 / 422 / OFF (ВЫКЛ.)
Tuning range (Диапазон настройки):	403,00000 – 470,00000 МГц

Press any key to return (Нажмите любую клавишу, чтобы вернуться в предыдущее меню) >

8.1.16 □□□□□□□□□□ □□□□□□□□□□ □□□□□□□□ □□□□□□□□ □□□□□□

Перед выходом из *Режима программирования* все изменённые настройки следует сохранить в постоянной энергонезависимой памяти радиомодема. При выборе «E» в главном меню настройки автоматически сохраняются:

Enter selection (Подтвердите выбор) >E
Configuration saved! (Конфигурация сохранена!)
Please turn off program mode switch! (Переведите переключатель выбора режима программирования в исходное положение!)

ПРИМЕЧАНИЕ! Для того чтобы перевести радиомодем обратно в *Режим передачи данных*, контакт переключения режимов D-образного разъёма (контакт 12 гнезда D15) следует отсоединить от земли (GND).

8.1.17 Обновление прошивки

Прошивка радиомодема SATELLINE-EASy хранится во флэш-памяти. Её можно обновить с помощью терминальной программы SaTerm или приложения SATEL Configuration Manager.

9 ИЗМЕНЕНИЕ ПАРАМЕТРОВ с помощью ЖК-дисплея

Радиомодем SATELLINE-EASy оснащён ЖК-дисплеем, который отображает рабочие параметры и позволяет изменять настройки.

В режиме ожидания на ЖК-дисплее кратко отображается основная информация, которая автоматически обновляется каждые 5 секунд. Дисплей отображает следующие настройки: частоты приема и передачи, совместимость, мощность передачи и разнос каналов, опорная частота и коммуникационный Порт 1.

Настройку параметров радиомодемов можно выполнять без помощи внешнего оконечного устройства. Это особенно удобно при изменении конфигурации или переустановке модемов в полевых условиях. Для переключения радиомодема в *Режим программирования* нажмите кнопку «SET-UP» («Настройка») (■).

Главное меню используется для выбора необходимых подменю, а все изменения настроек выполняются в этих подменю. Для того чтобы в любой момент перейти на предыдущий (более высокий) уровень в структуре меню, нажмите кнопку «CANCEL» («Отмена») (или в некоторых случаях кнопку «BACK» («Назад»)). Изменение числовых значений, состоящих из цифр, осуществляется с помощью кнопок ▲ и ▼. Нажимайте кнопку, пока указанная цифра (под которой мигает курсор) не достигнет необходимого значения. При изменении числовых значений для перехода к следующей цифре числового значения используется кнопка «NEXT» («Далее»), после чего выполняется изменение значения в порядке, указанном выше. Повторяйте данные действия, пока все цифры значения не будут изменены. Для подтверждения настройки параметров, имеющих два переключаемых значения (обычно ON/OFF (ВКЛ./ВЫКЛ.)), нажмите кнопку «SELECT» («Выбрать») или «SET» («Установить»).

Так выглядит дисплей в *Режиме передачи данных*.
Для приёма (TX) и передачи (RX) установлена частота 468,525,000 МГц.

Установлена совместимость с Satel 3AS.

Мощность передачи (TX power) составляет 1000 мВт.

Разнос каналов (Channel spacing) составляет 25 кГц.

Опорная частота (Reference frequency) составляет 438,000,000 МГц.

Для последовательного ПОРТА 1 выбраны настройки 19200, N, 8, 1.

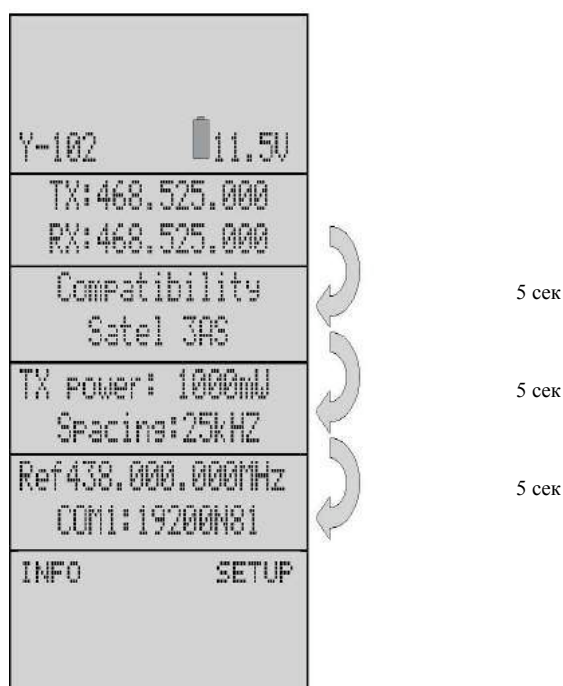
Информация об уровне сигнала отображается в верхнем левом углу:

- Предельное значение по индикатору мощности принятого сигнала Y-102 (здесь -102 дБм)

Последнего принятого сообщения или

- текущий уровень шума, например, n-115

Напряжение батареи, соответственно, отображается в правом верхнем углу.



При нажатии кнопки «SET-UP» («Настройка») на дисплее будет отображено главное меню, представляющее собой список настраиваемых параметров. При нажатии кнопок ▲▼ курсор перемещается вверх и вниз. Когда курсор > находится рядом с необходимой строкой, нажмите кнопку «SELECT» («Выбрать»), чтобы войти в подменю.

```
>Radio frequency
Radio settings
Addressing
Port 1
Port 2
Handshaking
Additional
Tests
Factory setup
LCD-Contrast

EXIT ▲▼SELECT
```

9.1.1 Изменение частоты (частоты активного радиоканала приёма/передачи)

Нажимайте кнопку ▲или▼, пока курсор > не будет установлен напротив строки «Radio frequency» («Радиочастота»), а затем нажмите «SELECT» («Выбрать»), чтобы перейти к следующему подменю.

```
>Radio frequency
Radio settings
Addressing
Port 1
Port 2
Handshaking
Additional
Tests
Factory setup
Contrast

EXIT ▲▼ SELECT
```

Параметр «TX & RX freq.» служит для одновременного изменения частот приёма и передачи.

Параметр «TX freq.» служит для изменения только частоты передачи.

Параметр «RX freq.» служит для изменения только частоты приёма.

Нажимайте кнопку ▲или▼, пока курсор > не будет установлен напротив необходимой строки, а затем нажмите «CHANGE» («Изменить»), если нужно изменить частоту.

```
>TX & RX freq
TX freq
RX freq
Reference freq
Ch Spacing

BACK ▲▼CHANGE
```

Выбор частот приёма и передачи завершён

Будут отображены предельные значения частоты в Диапазоне 1. Нажмите ▼, чтобы просмотреть предельные значения частоты в Диапазоне 2. Нажмите «SET» («Установить»), чтобы открыть окно изменения частоты.

```
Band 1 limits
Lo 403.000.000
Hi 473.000.000

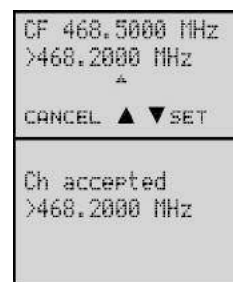
CANCEL ▲▼ SET
```

Курсор > будет мигать под первой цифрой значения, позволяя её изменить (первая цифра не может быть изменена). Для перехода к следующей цифре нажмите «NEXT» («Далее»).

Нажимайте кнопку ▲ или ▼, пока не будет установлена необходимая цифра. Нажмите «NEXT» («Далее»), чтобы перейти к следующей цифре, и повторите вышеописанные действия. Предыдущие шаги повторяются (4) раза. Нажимайте кнопку ▲ или ▼, пока для последней изменяемой цифры не будет установлено необходимое значение, после чего нажмите «SET» («Установить»), чтобы подтвердить изменения. На дисплее на несколько секунд будет отображена следующая информация:

Ch accepted (Изменения приняты)
468.52500 МГц

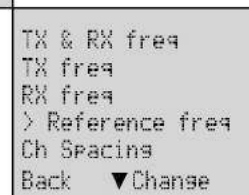
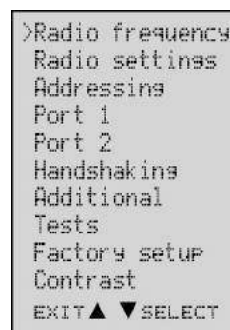
Изменения будут приняты, если они находятся в пределах границ частотного диапазона. Изображение на дисплее автоматически сменится главным меню (если установлена недопустимая частота, то будет отображено сообщение об ошибке).



ПРОВЕРКА/ИЗМЕНЕНИЕ ОПОРНОЙ ЧАСТОТЫ

Нажмите «SET-UP» («Настройка»), установите курсор напротив строки «Radio frequency» («Радиочастота») и нажмите «SELECT» («Выбрать»).

Нажимайте кнопку ▲ или ▼, пока курсор не укажет на строку «Reference freq» («Опорная частота»), и нажмите «CHANGE» («Изменить»).



Будут отображены границы частотного Диапазона 1.

При повторном нажатии кнопки ▼ на дисплее будут отображены границы частотного Диапазона 2 (эти значения нельзя изменить).

Для того чтобы отобразить окно «Reference frequency» («Опорная частота»), нажмите «SET» («Установить»).

На дисплее будет отображена следующая информация:

New Ref freq (Новая опорная частота)
438.00000 МГц

Курсор > будет мигать под первой цифрой значения, позволяя её изменить (первая цифра не может быть изменена). Для перехода к следующей цифре нажмите «NEXT» («Далее»). Предыдущие шаги повторяются (4) раза. Нажимайте кнопку ▲ или ▼, пока для последней изменяемой цифры не будет установлено необходимое значение, после чего нажмите «SET» («Установить»), чтобы подтвердить изменения. На дисплее на несколько секунд будет отображена следующая информация.

Ch accepted (Изменения приняты)
468.52500 МГц

Изменения будут приняты, если они находятся в пределах границ частотного диапазона. Изображение на дисплее автоматически сменится главным меню (если установлена недопустимая частота, то будет отображено сообщение об ошибке).



НАСТРОЙКА СОВМЕСТИМОСТИ:

Нажимайте кнопку ▲ или ▼, пока курсор > не будет установлен напротив параметра, который необходимо изменить, а затем нажмите «CHANGE» («Изменить»).

Нажимайте кнопку ▲ или ▼, пока курсор > не будет установлен напротив необходимого значения, а затем нажмите «SET» («Установить»).

9.1.3 Изменение адресации

Нажимайте кнопку ▲ или ▼, пока курсор > не будет установлен напротив строки «Addressing» («Адресация»), а затем нажмите «SELECT» («Выбрать»), чтобы перейти к подменю.

```
Radio frequency
Radio settings
>Addressing
Port 1
Port 2
Handshaking
Additional
Test
Factory setup
LCD-Contrast
EXIT ▲ ▼ SELECT
```

Выберите необходимое подменю (адрес приёма (RX) или передачи (TX)), нажимая кнопку ▲ или ▼, а затем нажмите «CHANGE» («Изменить»).

```
>RX addr OFF
TX addr OFF
RX addr->RS OFF
TX add auto OFF
BACK ▼ CHANGE
```

Нажимайте кнопку ▲ или ▼, пока первая цифра адреса не достигнет необходимого значения, а затем нажмите «NEXT» («Далее»), чтобы перейти к следующей цифре.

```
RX address
>0000 0000 OFF
▲
CANCEL ▲ ▼ NEXT
```

Повторите вышеописанные шаги пять (8) раз.

Нажмите «NEXT» («Далее») ещё раз, чтобы перейти к полю переключения (ON/OFF (ВКЛ./ВЫКЛ.)) и измените состояние необходимого значения, нажимая кнопку ▲ или ▼, пока не будет установлено необходимое состояние. Подтвердите новый адрес и состояние (ON/OFF (ВКЛ./ВЫКЛ.)), нажав кнопку «SET» («Установить»).

Изображение на дисплее перейдёт на предыдущий (более высокий) уровень подменю.

```
:
:
RX Address
>0123 0123 ON
▲
CANCEL ▲ ▼ SET
```

ПРИМЕЧАНИЕ: Изменение адресов приёма и передачи осуществляется таким же образом, как описано выше.

```
TX level
Sig. Threshold
TX start delay
>Compatibility
Call sign
BACK ▲ ▼ CHANGE
```

```
>SATEL 3AS
Option 1
Option 2
Option 3
CANCEL ▲ ▼ SET
```

9.1.4 XXXXXXXXXX XXXXXXXXXXXXXXXXXXXXXXXXXXXXXXXXXXXX (XXXX 1 X XXXX 2)

Нажимайте кнопку ▲ или ▼, пока курсор > не будет установлен напротив необходимого порта (в данном примере напротив Порта 1), а затем нажмите «SELECT» («Выбрать»), чтобы перейти к подменю.

```
Radio frequency
Radio settings
Addressing
>Port 1
Port 2
Handshaking
Additional
Tests
Factory setup
LCD-Contrast
EXIT ▲▼SELECT
```

Нажимайте кнопку ▲ или ▼, пока курсор > не будет установлен напротив параметра, который необходимо изменить, а затем нажмите «CHANGE» («Изменить»).

```
>ON
19200 bit/s
8 bit data
None parity
1 stop bit
BACK ▲▼CHANGE
```

НАСТРОЙКА СОСТОЯНИЯ ПОРТА:

Нажимайте кнопку ▲ или ▼, пока курсор > не будет установлен напротив необходимого состояния порта. Для подтверждения выбора нажмите «SET» («Установить»). Изображение на дисплее перейдёт на предыдущий (более высокий) уровень подменю.

```
>P1 ON / P2 OFF
P1 OFF / P2 ON
CANCEL ▲▼SET
```

ПРИМЕЧАНИЕ: Первоначально курсор находится напротив предыдущего установленного значения.

НАСТРОЙКА СКОРОСТИ ПЕРЕДАЧИ ДАННЫХ:

Нажимайте кнопку ▲ или ▼, пока курсор > не будет установлен напротив необходимого значения скорости передачи данных (X бит/с). Для подтверждения выбора нажмите «SET» («Установить»). Изображение на дисплее перейдёт на предыдущий (более высокий) уровень подменю.
ПРИМЕЧАНИЕ: Первоначально курсор находится напротив предыдущего установленного значения.

```
300 bit/s
600 bit/s
1200 bit/s
2400 bit/s
4800 bit/s
9600 bit/s
>19200 bit/s
38400 bit/s
CANCEL ▲▼SET
```

НАСТРОЙКА КОЛИЧЕСТВА БИТОВ ДАННЫХ:

Нажимайте кнопку ▲ или ▼, пока курсор > не будет установлен напротив необходимого количества битов данных (длина поля данных в 7, 8 или 9 битов). Для подтверждения выбора нажмите «SET» («Установить»). Изображение на дисплее перейдёт на предыдущий (более высокий) уровень подменю.
ПРИМЕЧАНИЕ: Первоначально курсор находится напротив предыдущего установленного значения.

```
7 bit data
>8 bit data
9 bit data
CANCEL ▲▼SET
```

НАСТРОЙКА БИТОВ ЧЁТНОСТИ:

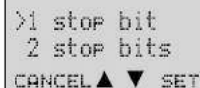
Нажимайте кнопку ▲ или ▼, пока курсор > не будет установлен напротив необходимого параметра битов чётности. Для подтверждения выбора нажмите «SET» («Установить»). Изображение на дисплее перейдёт на предыдущий (более высокий) уровень подменю.
ПРИМЕЧАНИЕ 1: Первоначально курсор находится напротив предыдущего установленного значения.
ПРИМЕЧАНИЕ 2: Если для параметра «количество битов данных» установлено значение «9», то для параметра «количество битов чётности» должно быть установлено значение «NONE» («Без контроля по чётности»).

```
>None parity
Even parity
Odd parity
CANCEL ▲▼SET
```

НАСТРОЙКА КОЛИЧЕСТВА СТОПОВЫХ БИТОВ:

Нажимайте кнопку ▲ или ▼, пока курсор > не будет установлен напротив необходимого количества битов СТОПОВЫХ битов. Для подтверждения выбора нажмите «SET» («Установить»). Изображение на дисплее перейдёт на предыдущий (более высокий) уровень подменю.

ПРИМЕЧАНИЕ: Первоначально курсор находится напротив предыдущего установленного значения.

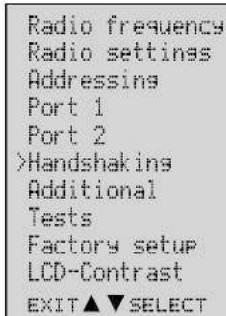


```
>1 stop bit
2 stop bits
CANCEL ▲ ▼ SET
```

ПРИМЕЧАНИЕ: Изменение настроек Порты 2 осуществляется соответствующим образом.


9.1.5 Настройка функций установления связи

Нажимайте кнопку ▲ или ▼, пока курсор > не будет установлен напротив строки «Handshaking» («Установление связи»), а затем нажмите «SELECT» («Выбрать»), чтобы перейти к подменю.



```
Radio frequency
Radio settings
Addressing
Port 1
Port 2
>Handshaking
Additional
Tests
Factory setup
LCD-Contrast
EXIT ▲ ▼ SELECT
```

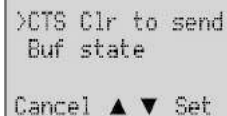
Параметры установления связи настраиваются в трёх (3) подменю. Нажимайте кнопку ▲ или ▼, пока курсор > не будет установлен напротив строки необходимого подменю, а затем нажмите «CHANGE» («Изменить»).



```
>CTS Ctr to send
CD RSSI
RTS Ignored
Pause len 3
BACK ▼ CHANGE
```

НАСТРОЙКА ФУНКЦИЙ ЛИНИИ CTS:

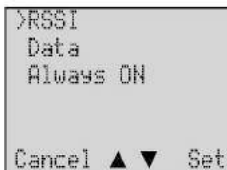
Нажимайте кнопку ▲ или ▼, пока курсор > не будет установлен напротив необходимой функции, а затем нажмите «SET» («Установить»), чтобы подтвердить выбор. Изображение на дисплее перейдёт на предыдущий (более высокий) уровень подменю.



```
>CTS Ctr to send
Buf state
Cancel ▲ ▼ Set
```

НАСТРОЙКА ФУНКЦИЙ ЛИНИИ CD:

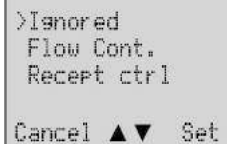
Нажимайте кнопку ▲ или ▼, пока курсор > не будет установлен напротив необходимой функции, а затем нажмите «SET» («Установить»), чтобы подтвердить выбор. Изображение на дисплее перейдёт на предыдущий (более высокий) уровень подменю.



```
>RSSI
Data
Always ON
Cancel ▲ ▼ Set
```

НАСТРОЙКА СОСТОЯНИЯ ЛИНИИ RTS:

Нажимайте кнопку ▲ или ▼, пока курсор > не будет установлен напротив необходимой функции, а затем нажмите «SET» («Установить»), чтобы подтвердить выбор. Изображение на дисплее перейдёт на предыдущий (более высокий) уровень подменю.



```
>Ignored
Flow Cont.
Recpt ctrl
Cancel ▲ ▼ Set
```


9.1.6 Выбор специальных функций

Нажимайте кнопку ▲ или ▼, пока курсор > не будет установлен напротив строки «Additional» («Дополнительно»), а затем нажмите «SELECT» («Выбрать»), чтобы перейти к подменю.

```
Radio frequency
Radio settings
Addressing
Port 1
Port 2
Handshaking
Additional
>Tests
Factory set-up
LCD-Contrast
EXIT ▲ ▼ SELECT
```

Нажимайте кнопку ▲ или ▼, пока курсор > не будет установлен напротив параметра, который необходимо изменить. Нажмите «CHANGE» («Изменить»), чтобы переключить состояние указанного параметра с «ON» («ВКЛ.») на «OFF» («ВЫКЛ.»), либо наоборот. Нажимайте «CHANGE» («Изменить»), пока параметр не будет установлен в необходимое состояние. Повторите данные действия для всех специальных функций, а затем нажмите «BACK» («Назад»), чтобы подтвердить изменения. Изображение на дисплее перейдёт на предыдущий (более высокий) уровень подменю.

```
>Short Block OFF
Long Block OFF

BACK ▲ ▼ CHANGE
```

9.1.7 Запуск тестов

Нажимайте кнопку ▲ или ▼, пока курсор > не будет установлен напротив строки «Tests» («Тесты»), а затем нажмите «SELECT» («Выбрать»), чтобы перейти к подменю.

```
Radio frequency
Radio settings
Addressing
Port 1
Port 2
Handshaking
>Additional
Test
Factory setup
LCD-Contrast
EXIT ▲ ▼ SELECT
```

Нажимайте кнопку ▲ или ▼, пока курсор > не будет установлен напротив теста, который необходимо запустить. Нажмите «CHANGE» («Изменить»), чтобы переключить состояние выбранного теста с «ON» («ВКЛ.») на «OFF» («ВЫКЛ.»), либо наоборот. После того как тесты были переведены в необходимые состояния, нажмите «BACK» («Назад»), чтобы подтвердить все изменения. Изображение на дисплее перейдёт на предыдущий (более высокий) уровень подменю. Когда тесты запущены, светодиодный индикатор горит зелёным цветом. Для активации тестового сигнала нажмите «BACK» («Назад») и сохраните настройку.

```
>Error corr. OFF
Error check OFF
Repeater OFF
SL-commands OFF
Priority TX
Full CRC16 OFF
User Whiten OFF

BACK ▲ ▼ CHANGE
```

9.1.8 Восстановление заводских настроек

Нажимайте кнопку ▲ или ▼, пока курсор > не будет установлен напротив строки «Factory set-up» («Заводские настройки»), а затем нажмите «SELECT» («Выбрать»), чтобы перейти к подменю.

```
Radio frequency
Radio settings
Addressing
Port 1
Port 2
Additional
Test
>Factory set-up
LCD-Contrast
EXIT ▲ ▼ SELECT
```

Нажмите «YES» («ДА»), чтобы вернуть все параметры конфигурации радиомодема к заводским настройкам (с которыми модем поставлялся с завода-изготовителя).

```
Do you want to
restore factory
settings?
NO      YES
```

9.1.9 Настройка контрастности ЖК-дисплея

Нажимайте кнопку ▲ или ▼, пока курсор > не будет установлен напротив строки «Contrast» («Контрастность»), а затем нажмите «SELECT» («Выбрать»), чтобы перейти к подменю.

```
Radio frequency
Radio settings
Addressing
Port 1
Port 2
Additional
Test
Factory set-up
>LCD-Contrast
EXIT ▲ ▼ SELECT
```

На дисплее будет отображено текущее значение контрастности. Нажмите «CHANGE» («Изменить»), чтобы настроить параметр контрастности.

```
Display contr.
3
BACK      CHANGE
```

Нажимайте кнопку ▲ или ▼, пока курсор > не будет установлен напротив необходимого уровня контрастности. Нажмите «SET» («Установить»), чтобы подтвердить выбор. Изображение на дисплее перейдет на предыдущий (более высокий) уровень подменю.
ПРИМЕЧАНИЕ: Изменение параметра контрастности вступит в силу только после того, как радиомодем будет выведен из *Режима программирования* обратно в *Режим передачи данных*.
ПРИМЕЧАНИЕ: Первоначально курсор находится напротив предыдущего установленного значения.

```
1
2
>3
4
5
Inverted
CANCEL ▲ ▼ SET
```

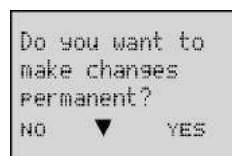
9.1.10 Сохранение изменённых настроек в постоянной памяти

После выполнения всех необходимых изменений их нужно сохранить, для того чтобы они могли вступить в силу и постоянно использоваться до следующего изменения. Для этого нажмите «EXIT» («Выход»)

в главном меню. На дисплее появится сообщение (см. ниже) с вопросом о подтверждении выполненных изменений.

Выберите «YES» («ДА»), чтобы сохранить все изменения в энергонезависимой памяти радиомодема. При выборе «NO» («НЕТ») все выполненные изменения будут отменены, и в энергонезависимой памяти будут сохранены предыдущие настройки.

Нажмите «YES» («ДА»), чтобы сохранить все изменения в энергонезависимой памяти, и «NO» («НЕТ»), если изменения необходимо отменить.



9.2 Изменение параметров с помощью команд SL

С помощью оконечного устройства управления можно изменять параметры конфигурации радиомодема. Для этого применяются команды SL, которые можно использовать во время передачи данных. Команды SL можно использовать для изменения, например, частоты или адресов. Кроме того, команды позволяют отправлять запросы на радиомодем, чтобы получить информацию об используемых текущих настройках. В качестве оконечного устройства используется либо ПК, либо программный логический контроллер (ПЛК), а также соответствующая (терминальная) программа. Прежде чем использовать команды SL, их необходимо задействовать в *Режиме программирования*.

Команда SL представляет собой единую непрерывную последовательность символов, отделённую от других данных паузами, продолжительность которых равна или превышает время, заданное параметром «Продолжительность паузы» в настройках. Наличие дополнительных символов на конце команды SL не допускается. Настройки последовательного порта остаются такими же, как при передаче данных, а контакт 12 последовательного разъёма НЕ ДОЛЖЕН быть подключён к земле (GND). Команда SL распознаётся надлежащим образом также в том случае, если в конце командной последовательности находится <CR> (=ASCII символ № 13, Возврат каретки, 0x0d) или <CR><LF> (<LF> = ASCII символ № 10, Перевод строки, 0x0a). Если на радиомодем подаётся несколько команд SL, то следующая команда может быть подана после получения ответа («OK» или «Error» («Ошибка»)) на выполняемую команду. Кроме того, рекомендуется вводить задержку в терминальном ПО для выполнения действий по исправлению, если от радиомодема не поступает ответ.

При отключении питания радиомодема параметры конфигурации всегда возвращаются к тем значениям, которые были первоначально заданы в *Режиме программирования*, что приводит к сбросу любых настроек, изменённых с помощью команд SL при включённом питании. Однако предусмотрена возможность сохранения настроек, изменённых с помощью команд SL, и применения их в качестве новых параметров конфигурации.

Радиомодем подтверждает все команды, возвращая ответ «OK» (команда выполнена или принята) или запрошенное значение либо сообщение «ERROR» («Ошибка») (команда не выполнена или сочтена ошибочной).

Для получения более подробной информации о временных задержках, связанных с использованием команд SL обратитесь к производителю.

Для получения информации о самых последних и/или специальных командах SL обратитесь в компанию SATEL Oy.

9.2.1 Частота

Команда	Выполняемое действие и описание команды
SL&FR=nnn.nnnnn	Установить частоту приёма на nnn.nnnnn МГц
SL&FT=nnn.nnnnn	Установить частоту передачи на nnn.nnnnn МГц
SL&F = nnn.nnnnn	Установить частоту приёма и передачи на одинаковое значение nnn.nnnnn МГц
SL&FR?	Запросить частоту приёма (ответ 'nnn.nnnnn МГц')
SL&FT?	Запросить частоту передачи (ответ 'nnn.nnnnn МГц')
SL&F?	Запросить частоту приёма и передачи (ответ TX (передача) nnn.nnnnn МГц, RX (приём) nnn.nnnnn МГц)
SL&C?	Запросить опорную (среднюю) частоту (ответ 'nnn.nnnnn МГц')
SL&C = nnn.nnnn	Установить опорную (среднюю) частоту на nnn.nnnn МГц
SL&+=nn	Установить частоту приёма и передачи nn каналов выше опорной частоты Частота = опорная частота + nn * разнос каналов, где nn = [0...количество каналов/2]
SL&- = nn	Set RX&TX- frequency nn channels below reference frequency Frequency = Reference frequency - nn * Channel spacing, where nn = [0.. .Number of channels/2]
SL&N?	Запросить текущее отклонение частоты приёма и передачи от опорной частоты по каналам (Частота – центральная частота)/Разнос каналов (ответ '+ nn' или '-nn')
SL&W?	Запросить разнос каналов (ответ 'nn.n кГц')
SL&D=x	Установить режим работы радио. X может принимать следующие значения: «S» = Одноканальный «D» = Двухканальный «R» = Обратный двухканальный Примечание! Используйте данную команду только в том случае, если настройка частотных диапазонов подходит для работы в Двухканальном режиме.
SL&D?	Запросить режим работы радио. Возможные варианты ответов: «S» = Одноканальный «D» = Двухканальный «R» = Обратный двухканальный Примечание! Используйте данную команду только в том случае, если настройка частотных диапазонов подходит для работы в Двухканальном режиме.

9.2.2 Адресация

xxxx = адрес в шестнадцатеричном формате (0000 ... FFFF)

Команда	Выполняемое действие и описание команды
SL#I=xxxx	Установить для всех адресов (RX1, RX2, TX1, TX2) значение xxxx
SL#I?	Запросить оба первичных адреса (TX1, RX1) (ответ 'xxxx;yyyy')
SL#T=xxxx	Установить для обоих адресов передачи (TX1, TX2) значение xxxx
SL#T?	Получить первичный адрес передачи (TX1) (ответ 'xxxx')
SL#R=xxxx	Установить для обоих адресов приёма (RX1, RX2) значение xxxx
SL#R?	Получить первичный адрес передачи (RX1) (ответ 'xxxx')

SL#Q=x	Установить для адреса передачи (TX) ВКЛ. x=1, ВЫКЛ. x=0
SL#Q?	Запросить состояние адреса передачи (TX) (ответ '1' ВКЛ., ответ '0' ВЫКЛ.)
SL#W=x	Установить для адреса приёма (RX) ВКЛ. x=1, ВЫКЛ. x=0
SL#W?	Запросить состояние адреса приёма (RX) (ответ '1' ВКЛ., ответ '0' ВЫКЛ.)
SL#P=xxxx;yyyy	Установить для первичного адреса передачи (TX1) значение xxxx, а для адреса получения (RX1) значение yyyy
SL#S=xxxx;yyyy	Установить для вторичного адреса передачи (TX2) значение xxxx, а для адреса получения (RX2) значение yyyy
SL#P?	Запросить первичный адрес передачи (TX1) и адрес приёма (RX1) (ответ 'xxxx;yyyy')
SL#S?	Запросить вторичный адрес передачи (TX2) и адрес приёма (RX2) (ответ 'xxxx;yyyy')
SL#A=xxxx.yyyy, www.zzzz	Установить для адресов значения TX1=xxxx TX2 = yyyy RX1=www RX2=zzzz
SL#A?	Запросить все адреса (ответ 'xxxx, yyyy, www, zzzz')

9.2.3 Параметры радиосвязи

Команда	Выполняемое действие и описание команды
SL@R?	Запросить уровень сигнала последнего полученного сообщения (даётся усреднённое значение множественных измерений, выполненных за время одной передачи). Ответ "-xx дБм", где xx представляет собой десятичное значение уровня сигнала, находящееся в пределах -80 дБм и -118 дБм. Значение можно получить через 7 с после передачи. SATELLINE-3AS Eric сообщает наибольшее значение из двух приёмников.
SL@P=xxxxx	Установить выходную мощность, где xxxxx представляет собой десятичное значение предполагаемой мощности в мВт. Если данное значение не соответствует одному из запрограммированных уровней мощности, для выходной мощности устанавливается ближайшее допустимое значение.
SL@P?	Запросить выходную мощность. Ответ "xxxxx мВт", где xxxxx представляет собой десятичное значение выходной мощности передатчика.
SL@T=-.xxx	Установить минимальный уровень мощности сигнала, который может быть принят (= Порог различимости сигнала), где xxx представляет собой десятичное значение нового предполагаемого уровня в дБм.
SL@T?	Запросить текущий «Порог различимости сигнала». Ответ "-xxx дБм".
SL@D=x	Установить задержку передачи. Значение x = 0...65535 мс.
SL@D?	Запросить значение задержки передачи. Ответ 'x мс'.
SL@F?	Запросить текущий уровень шума в радиоканале. Ответ "-xxx дБм".

9.2.4 Другие функции

Команда	Выполняемое действие и описание команды
SL**>	Установить текущие настройки в качестве постоянных. Данную команду следует использовать лишь в редких случаях и под строгим контролем, чтобы не допустить искажения настроек, что может произойти в случае исчезновения питания во время сохранения настроек в память.
SL%V?	Запросить информацию о версии прошивки (ответ 'Vn.nn')
SL%D?	Запросить информацию о типе модема
SL%S?	Запросить серийный номер модема (ответ 'nnnnnnnnnn' или 'No Serial nr' («Серийный номер отсутствует»))
SL%C?	Запросить указанное информационное поле. Если не указано, поступит ответ 'No version id' (Идентификатор версии отсутствует).

	Для получения более подробной информации обратитесь в компанию SATEL Oy.
SL%P= 1	Активировать <i>Режим программирования</i> без использования контакта программирования. Обратите внимание, что скорость передачи данных на последовательном порту остаётся аналогичной скорости в режиме передачи данных.
SL%B?	Запросить параметры последовательной передачи данных. Ответ "a,b,c,d", где a= "38400", "19200", "9600", "4800", "2400" или "1200" (определяет скорость в бодах) b= "8", "7" или "9" (определяет длину символа) c= "N", "E" или "O" (определяет чётность) d= "1" или "2" (определяет количество стоповых битов)
SL%B=a,b,c,d	Установить параметры последовательной передачи данных для портов данных, где a= "38400", "19200", "9600", "4800", "2400" или "1200" (определяет скорость в бодах) b= "8", "7" или "9" (определяет длину символа) c= "N", "E" или "O" (определяет чётность) d= "1" или "2" (определяет количество стоповых битов) Ответ "OK" при исходной скорости в бодах.
SL+P=xx	Запросить измеренный уровень сигнала от удалённого модема, т. е. «пинг» SL. При отправке запроса на пинг удалённого модема поступает ответ "OK, Modem xxxx rssi -80 dBm" («OK, предельное значение по индикатору мощности принятого сигнала модема xxxx -80 дБм»), где xxxx=первичный/вторичный адрес приёма (если настроена адресация передачи/приёма) или терминальный адрес модема (если маршрутизация сообщений включена). Первоначально с текущего радиомодема поступает ответ «OK», чтобы подтвердить корректную интерпретацию пинговой команды SL. Остальная часть ответа приходит несколько позже, в зависимости от длины радиолинии. Включение команд SL на удалённом радиомодеме, на который отправляется пинг, не является необходимым. Предельное значение по индикатору мощности принятого сигнала находится в пределах -118 и -80 дБм. Если уровень сигнала превышает -80 дБм, то отображается значение -80 дБм. Если пинг отправляется на текущий радиомодем, поступает ответ "Local OK" («Локальный радиомодем OK»). Обратите внимание, что сообщение пинга SL поступает из последовательной линии пингуемого радиомодема, а также станций-повторителей, использующих адресацию приёма/передачи. Обратите внимание, что команда пинга SL представляет собой очень короткое сообщение, она может не отразить состояние линии с достаточной точностью. Даже если поступают чёткие ответы, помехи в канале могут вызывать затруднения при передаче более длинных сообщений.

10 РЕЖИМ ПОВТОРИТЕЛЯ И АДРЕСАЦИЯ

Повторители и адресация могут использоваться для увеличения зоны покрытия радиомодемной сети, а также для направления сообщений на определённые радиомодемы в сети. В крупных системах с несколькими повторителями, где повторители организованы в цепи, вместо простых адресов зачастую целесообразно использовать маршрутизацию.

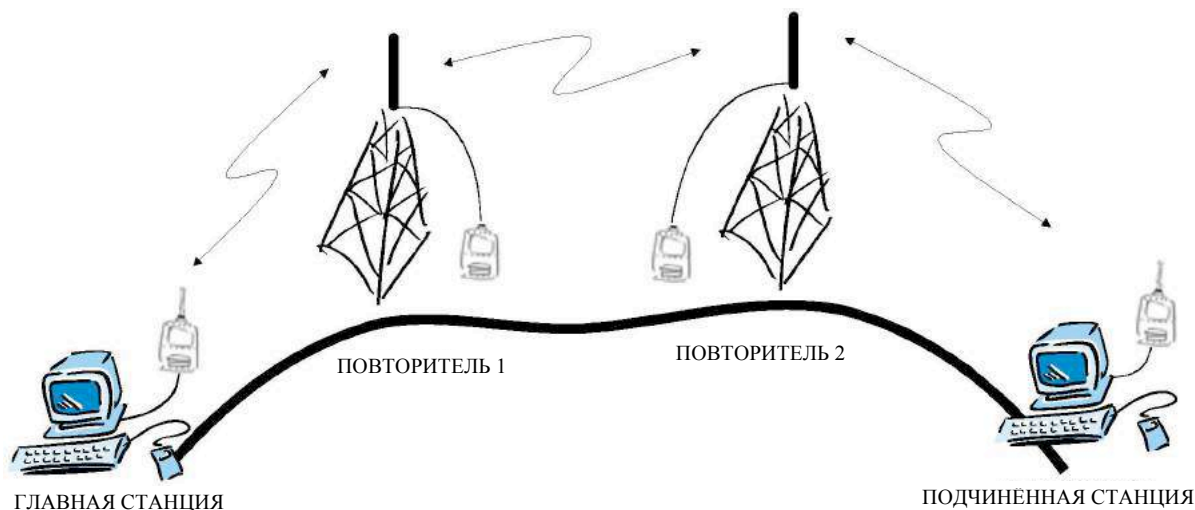
10.1 Повторитель

В тех случаях, когда необходимо увеличить зону покрытия радиомодемной сети, радиомодемы SATELLINE-EASy могут использоваться в качестве повторителей.

Максимальный размер пакета данных, передаваемого повторителем, составляет 1 кБ (килобайт). *Функция повторителя* включается в *Режиме программирования*. В режиме повторителя радиомодем работает как полностью независимое устройство, поэтому ему необходимы только источник питания и соответствующая антенна. Другие приспособления не требуются.

Радиомодем, работающий в качестве повторителя, может также использоваться для приёма и передачи данных. В режиме повторителя радиомодем передаёт принятые данные на последовательный интерфейс в обычном порядке. Разница заключается в том, что выполняется буферизация принятых данных в буферную память. По завершении приёма радиомодем передаёт данные из буфера по тому же радиоканалу, по которому данные были приняты. Данные, полученные через последовательный интерфейс, радиомодем, работающий в режиме повторителя, передаёт в обычном порядке.

В одной сети может работать несколько повторителей, которые работают под управлением одной базовой станции. Повторители могут также выстраиваться в цепочки; в этом случае сообщение передаётся через несколько повторителей. В системах, где в последовательную или параллельную цепь подключено более одного повторителя, необходимо использовать протокол адресации или маршрутизации, чтобы не допустить прохождения сообщения по петле из повторителей, а также чтобы сообщение в конечном итоге было доставлено только до необходимого радиомодема.



10.2 Адресация

Адреса могут использоваться для направления сообщений по необходимому месту назначения или для отделения двух параллельных сетей друг от друга. В сетях с повторителями обычно необходимо использовать адреса, чтобы не допустить прохождения сообщений по петле из повторителей. При включении функции «Маршрутизация сообщений», модем игнорирует адреса приёма и передачи.

Радиомодем SATELLINE-EASy позволяет использовать отдельные адреса как для приёма, так и для передачи. Адреса могут включаться по отдельности или одновременно, в обоих направлениях передачи данных.

В радиомодеме предусмотрено два адреса приёма и два адреса передачи, которые называются первичными и вторичными адресами. Первичный адрес используется во всех случаях передачи данных от последовательного интерфейса. Со стороны приёма радиомодем принимает данные с помощью одного из двух адресов приёма.

Вторичный адрес передачи применяется только при работе в режиме повторителя.

Радиомодемы, настроенные на работу в качестве повторителей, передают принятые сообщения с помощью первичного либо вторичного адреса, в зависимости от того, какой адрес использовался во время приёма сообщения.

Если в сети необходима только одна пара адресов, то оба адреса должны быть заданы одинаково (TX1 = TX2 и RX1 = RX2).

Кроме того, полученный адрес может быть передан на последовательный интерфейс.

Адрес состоит из двух символов, общая длина которых составляет 16 бит, что даёт более 65 000 различных комбинаций адресов. Адрес прикрепляется в начале каждого пакета данных, отправляемого радиомодемом. Когда радиомодем получает пакет данных, используя режим адресации, он проверяет первые два символа каждого полученного пакета данных, чтобы убедиться в том, что данный пакет предназначен для соответствующего радиомодема.

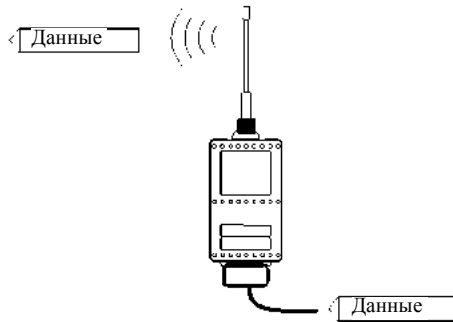
ADD H	ADD L	Данные
-------	-------	--------

Адрес можно выбрать в диапазоне 0000h...FFFFh (h = шестнадцатеричный; соответствующие десятичные числа: 0-65535).

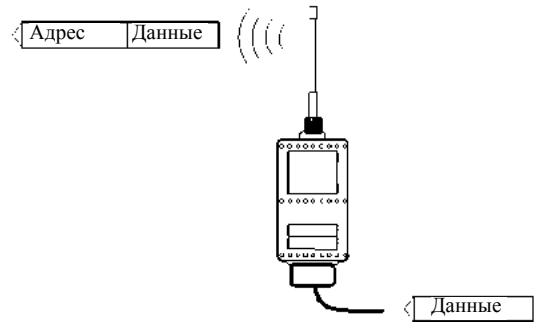
Пример: адрес 1234h (4660 в десятичном формате), где 12h представляет собой ADD H, а 34h представляет собой ADD L.

Пример: адрес ABFFh (44031 in decimal format), где ABh представляет собой ADD H, а FFh представляет собой ADD L.

Передача:

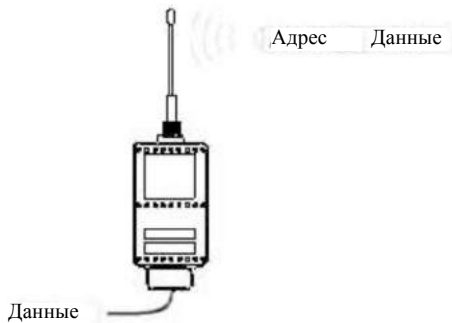


Адрес передачи отключён. Радиомодем передаёт пакет данных в неизменном виде.

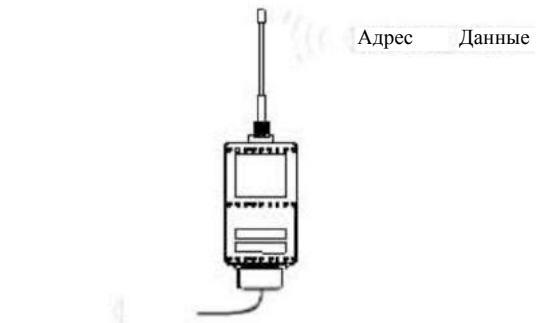


Адрес передачи включён. Радиомодем добавляет первичный адрес передачи в начало пакета данных.

Приём:



Адресация приёма включена, и первичный либо вторичный адрес приёма радиомодема совпадает с адресом получаемого пакета данных.

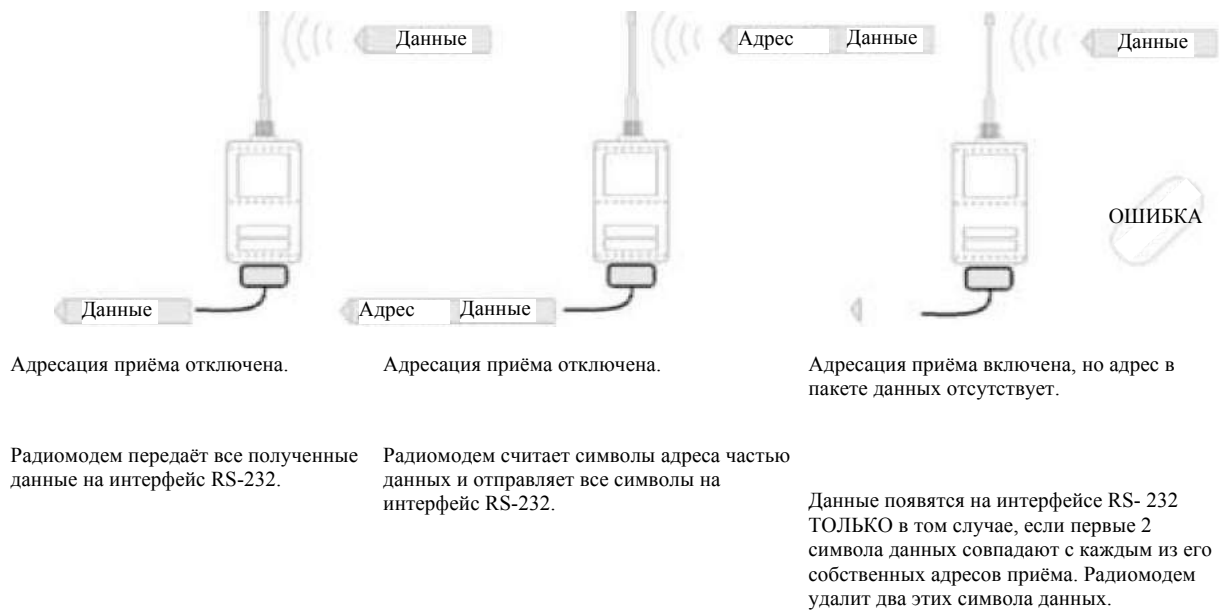


Адресация приёма включена, но и первичный, и вторичный адрес приёма радиомодема не соответствуют адресу принимаемого пакета данных.

Радиомодем удаляет адрес и посылает сами данные на интерфейс RS-232.

Данные не появляются на интерфейсе RS-232.

Однако если параметр «RX Address to RD-line» (Адрес приёма на линию RD) включён, радиомодем не выполняет удаление адреса.



10.2.1 Соединение между двумя точками

При установлении соединения между двумя точками рекомендуется, чтобы адреса приёма и передачи совпадали в обоих радиомодемах. Это самый простой способ контролировать адреса и свести к минимуму риск, который представляют помехи от других систем, работающих в той же зоне.

Пример: при установке значения '1234' для всех адресов обоих радиомодемов устройства будут принимать только те сообщения, которые содержат этот адрес, и использовать это же значение при передаче данных.

Если канал зарезервирован для использования только указанной сетью, или если адресация осуществляется оконечными устройствами, применение адресации в радиомодемах не требуется.

10.2.2 Система из одной базовой станции и нескольких подстанций

В системах с несколькими подстанциями базовая станция должна располагать информацией о том, для какой подстанции предназначается каждое сообщение, а также от какой подстанции поступает каждое получаемое сообщение. Обычно адресацией полностью управляют оконечные устройства, но также предусмотрена возможность использования функций адресации радиомодемов.

Например, если терминалы подстанций не способны проверять и формировать адреса самостоятельно, адресация может быть достигнута при помощи адресации радиомодемов, подключенных к этим терминалам. В этом случае базовая станция может задать пункт назначения сообщения, добавив адрес соответствующего радиомодема в начало пакета данных. Радиомодемы подстанции проверяют адрес, и соответствующий радиомодем найдет и удалит знаки адреса. Подобным образом подстанция должна при передаче на базовую станцию добавлять ее адрес в начало пакета данных, определяя таким образом происхождение отправленного пакета данных. В радиомодеме базовой станции адреса выключаются, чтобы они передавались на терминалы базовой станции "как есть" для дальнейшей обработки.

10.3 Использование повторителей и адресация в рамках одной системы

В системах с несколькими повторителями в радиомодемах должны использоваться адреса подстанции и базовой станции. Также можно реализовать систему только с одним повторителем без адресации. Однако в этом случае базовая станция будет получать сообщение как от подстанции, так и от повторителя, иными словами сообщение дублируется по мере движения по маршруту.

Существует по меньшей мере два способа реализации такой системы в зависимости от возможностей терминальных устройств, используемого количества повторителей и их расположения относительно друг друга.

10.3.1 Система с несколькими повторителями

В системах с несколькими последовательно или параллельно включенными повторителями должна использоваться адресация, чтобы сообщения не закольцовывались на повторителях, и чтобы только необходимый радиомодем (адресат) принимал предназначенные для него данные.

Все радиомодемы в сети должны быть переведены в состояние, в котором адресация приема включена, а адресация передачи выключена. Базовая станция и все подстанции добавляют адресную строку в начало передаваемых данных. При трансляции сообщения адресация используется следующим образом:

R1 ADD	R2 ADD	S ADD	ДАННЫЕ
--------	--------	-------	--------

- Выше показаны данные, принятые с терминального устройства базовой станции, содержащие адреса повторителя (R1 ADD, R2 ADD) и адрес подстанции (S ADD). Каждый адрес определяется двумя знаками.

R2 ADD	S ADD	ДАННЫЕ
--------	-------	--------

- Выше показано то же самое сообщение после трансляции с повторителя 1 на повторитель 2.

S ADD	ДАННЫЕ
-------	--------

- Выше приведено то же самое сообщение после трансляции последним в цепочке повторителем (повторителем 2) на подстанцию.

ДАННЫЕ

- Выше мы видим точно такое же сообщение, которое было передано через последовательный интерфейс радиомодема подстанции на терминальное устройство.

В ситуации, когда подстанция передает данные к базовой станции, адрес формируется подобным образом, но порядок адресов обратный:

R2 ADD	R1 ADD	M ADD	ДАННЫЕ
--------	--------	-------	--------

- В примере выше R2 ADD является адресом повторителя 2, R1 ADD является адресом повторителя 1, а M ADD является адресом базовой станции.

10.3.2 Цепочка повторителей, использующая адресные пары

В ситуации, когда терминальные устройства и подстанции не могут формировать адресные поля, но могут распознавать адресованные им сообщения, могут использоваться меняющиеся адресные пары. Адрес передачи (TX) и адрес приема (RX) меняются в порядке, показанном в таблице ниже.

Тип адреса	Адрес базовой станции	Повторитель 1 и адреса подстанций базовой станции	Адреса подстанций повторителя 1
Адрес передачи	Адрес 1	Адрес 2	Адрес 1
Адрес приема	Адрес 2	Адрес 1	Адрес 2

В сети, где используются изменяющиеся адреса, точный маршрут, который используется для трансляции сообщения к определенному радиомодему, задается в момент установки и конфигурирования системы. Порядок адресов должен быть таким же, как и порядок в маршруте, который используется для трансляции сообщения до указанного радиомодема. Однако необходимо отметить, что в сетях, где используются меняющиеся адреса, базовая станция и подстанции будут получать повторенными свои собственные сообщения.

10.3.3 Цепочка повторителей, использующая двойную адресацию

Если терминальные устройства не могут добавлять адресные цепочки в начало пакетов данных, сеть с несколькими повторителями может быть реализована с использованием двойной адресации. При двойной адресации каждому каналу (см. стрелки на рисунке ниже) дается уникальный адрес, который предотвращает дублирование сообщений и бесконечные циклы в сети. Терминальные устройства не требуют добавления каких-либо данных.

Обычно для передачи используется первичный адрес передачи (TX1). Вторичный адрес передачи (TX2) используется только в *режиме повторителя*, и если пакет, который должен быть повторен, был принят со вторичным адресом приема (RX2).

В последующем примере используются два повторителя. Необходимо отметить, что каждый канал (стрелка) может задаваться уникально при помощи номеров радиомодемов и инструкций по передаче данных. *Режим повторителя* должен быть включен только в радиомодемах, работающих как повторители, чтобы недопустить циркуляцию пакетов в бесконечных циклах в сети. Повторители также могут выступать в роли обычных подстанций; В этом случае терминальное устройство перед отправкой данных должно подождать, пока сообщение не достигнет конца цепочки повторителей.



10.3.4 Цепочка повторителей с дублированием

Надежность системы передачи радиоданных может быть значительно повышена установкой дублирующего оборудования для ведущей станции и станции повторителей. Цепочки из двух повторителей разделяются правильной настройкой двойной адресации. Ведомые станции должны иметь связь с ведущей через обе цепочки повторителей. Используя функцию "TX address auto switch" (автопереключение адреса передачи), модем ведомой станции направляет ответные сообщения на цепочку повторителей, от которой был получен запрос.

Если функция "TX address auto switch" (автопереключение адреса передачи) была включена, радиомодем проверяет адрес приема (RX) принятого сообщения. Когда один из адресов приема опознан, все сообщения, поступившие с последовательного интерфейса, будут отправлены радиосигналом с таким же адресом передачи. Использование функции "TX address auto switch" (автопереключение адреса передачи) не рекомендуется, если включена функция повторителя.

11 МАРШРУТИЗАЦИЯ СООБЩЕНИЙ

11.1 Введение в маршрутизацию сообщений

Маршрутизация сообщений (Message Routing) является замечательной возможностью SATELLINE-EASy. Эта возможность позволяет осуществлять автоматическую маршрутизацию сообщений от терминальных устройств через сеть радиомодемов до указанного приемного терминала.

Вкратце маршрутизация сообщений работает следующим образом:

- o Сначала радиомодем считывает любое сообщение, приходящее от подключенных к нему терминалов.
- o Радиомодем определяет адрес терминала получателя, ища адрес в заданной позиции внутри сообщения.
- o Радиомодем проверяет свою внутреннюю таблицу маршрутов на предмет есть ли информация о маршруте, соответствующем найденному адресу.
- o Радиомодем передает радиофрейм, который включает:
 - идентификатор сети (см. далее)
 - информацию о маршруте
 - исходное пользовательское сообщение
 - избыточную информацию, такую как контрольные суммы, для проверки на ошибки и т.д.
- o Радиомодемы вдоль маршрута транслируют фрейм по сети к радиомодему в точке назначения.
- o Радиомодем в пункте назначения сначала проверяет действительность полученного радиофрейма, затем извлекает исходное пользовательское сообщение и в завершение выдает его на подключенное к нему терминальное устройство.

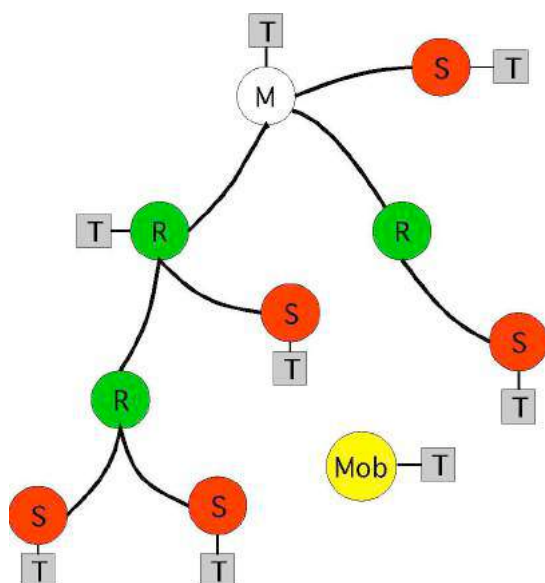


Рисунок слева иллюстрирует возможную структуру сети из радиомодемов.

M = Ведущая станция (центральная станция)

R = Станция-повторитель

S = Ведомая станция

T = Терминальное устройство

Mob = Мобильный терминал

Терминалами обычно являются устройства на базе контроллеров, которые отправляют и принимают сообщения в соответствии с особым пользовательским протоколом.

Примечание: термин *повторитель*, используемый в контексте *маршрутизации сообщений*, не следует путать с *режимом повторителя*, который является особой функцией независимо от *маршрутизации сообщений*.

11.1.1 Возможности маршрутизации сообщений

Функция *маршрутизации сообщений* (*Message Routing*) SATELLINE-EASy спроектирована как быстрый и прозрачный способ вписаться в системы реального времени. Ее особенности включают: о Прозрачность для пользовательских протоколов.

- o Простое построение сети, содержащей несколько повторителей.
- o Любой радиомодем может работать как повторитель, т.е. специальные повторители обычно не нужны, что снижает стоимость.
- o Можно обеспечить большие зоны охвата, используя только один радиоканал.
- o В некоторой мере также возможно использование мобильных подстанций.
- o Система будет полностью детерминированной, т.е. задержки передачи предсказуемы. Поэтому принцип *маршрутизации сообщений* не требует установления соединения.
- o Дополнительное дублирование, поскольку неисправный радиомодем в некоторых случаях может быть обойден с использованием другого радиомодема, размещенного в той же зоне охвата.
- o *Маршрутизация сообщений* в основном предназначена для протоколов, основанных на схеме опроса и одной ведущей станции.

11.1.2 Ограничения маршрутизации сообщений

- o Предполагается, что положение поля адреса в пользовательских сообщениях неизменно. Однако поддерживаются и некоторые специальные протоколы:
 - IEC 60870-5-101 является протоколом, обычно используемым при управлении сетями питания.
 - Протокол RP570
- o Сообщение не может заканчиваться адресом; после адреса должен стоять не менее чем один знак.
- o Предполагается, что внутри сети в один момент времени может циркулировать только одно сообщение, несколько сообщений могут вызвать конфликты.
- o Максимальное количество маршрутов зависит от текущих аппаратных средств и версии встроенного ПО.
- o Работа адресов передачи / приема автоматически блокируется в случае включения функции "маршрутизации сообщений".

11.1.3 Начало работы с маршрутизацией сообщений

Конструкция любой радиомодемной системы требует очень точного планирования. После того, как выбор устройств сделан, их расположение, монтаж, техническое обслуживание и т.д. ясны, для системы может быть реализована *маршрутизации сообщений*.

Планирование вашей системы маршрутизации сообщений

1. Принять решение, какой режим *маршрутизации сообщений* подходит системе - режим источника (*Source Mode*) или виртуальный режим (*Virtual Mode*). Подробности см. в последующих параграфах.
2. Разработать компоновку системы, описывающую такие настройки, как протокол, адреса терминального оборудования, радиочастоты и так далее.

3. Сконфигурировать радиомодемы соответствующим образом. Существуют два способа сконфигурировать параметры, относящиеся к *маршрутизации сообщений*:

1. Программа *SaTerm* для ПК
2. Ручное конфигурирование в меню настройки.

В любом случае перед изменением настроек радиомодема необходимо просмотреть главу *Настройки*.

В завершение, когда все радиомодемы имеют правильные настройки, они готовы к дальнейшему монтажу.

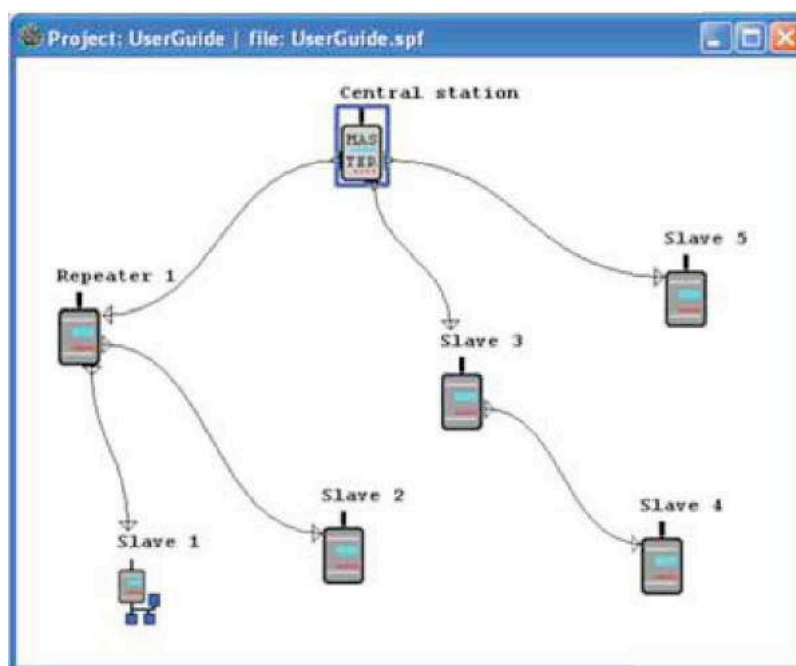
11.1.4 SaTerm и конфигурирование маршрутизации сообщений

SaTerm является программой для ПК, которая позволяет пользователю просто и быстро проектировать необходимую ему сеть, используя графический интерфейс для того, чтобы буквально нарисовать план сети на экране.

- o Сначала создается изображение сети, чтобы показать все радиомодемы и намеченные маршруты для данных.
- o Потом на чертеже определяются необходимые настройки.
- o В завершение настройка каждого реального радиомодема может быть загружена поочередным подключением радиомодемов к COM порту, их переключением в режим программирования и нажатием кнопки передачи *SaTerm*.

Подробную информацию см. в руководстве пользователя для *SaTerm*.

Рисунок ниже демонстрирует типовую экранную копию при работе *SaTerm*.



11.1.5 Ручное конфигурирование маршрутизации сообщений

Радиомодемы могут конфигурироваться вручную через меню программирования. Однако это рекомендуется делать только если структура сети очень проста или если требуется определить такие специфические функции, которые невозможно нарисовать с использованием графического интерфейса *SaTerm*. Примерами таких случаев являются недревовидные сети или использование одних и тех же повторителей в нескольких перекрывающихся друг друга сетях. Перед ручным конфигурированием радиомодемов необходимо четко понять работу *маршрутизации сообщений*.

11.1.6 Конфигурирование протокола в маршрутизации сообщений

Радиомодем будет определять наличие используемого адреса, рассматривая протокол сообщения, полученного через последовательный интерфейс. На основании этого пользовательского адреса вся необходимая информация, требуемая для трансляции сообщения в пункт назначения, извлекается из внутренней таблицы маршрутов радиомодема. Пользовательский протокол не интерпретируется; вместо этого пользовательский адрес ищется в соответствии с его размещением в сообщении. Начало пакета определяется по предшествующей ему паузе в потоке данных. Поэтому маршрутизация сообщений может применяться к большинству протоколов с фиксированным положением адресного поля.

Положение и длина адреса определяется двумя настройками: *Offset* (смещение) и *Length* (длина).

- o Смещение определяет количество байт (0...15), предшествующих адресу.
- o Длинной является длина адреса в пользовательском протоколе, выраженная в байтах (1...4).



Начало пакета данных, смещение = 2, длина = 3

Передающий радиомодем добавляет к пользовательскому сообщению заголовок маршрутизации и хвостовую часть. Соответственно, радиомодем, который принимает сообщение, удаляет заголовок и хвостовую часть - поэтому схема маршрутизации сообщений прозрачна для пользовательского протокола.

11.2 Рабочие режимы маршрутизации сообщений

Функция маршрутизации сообщений имеет два различных режима работы:

о Маршрутизация в режиме источника

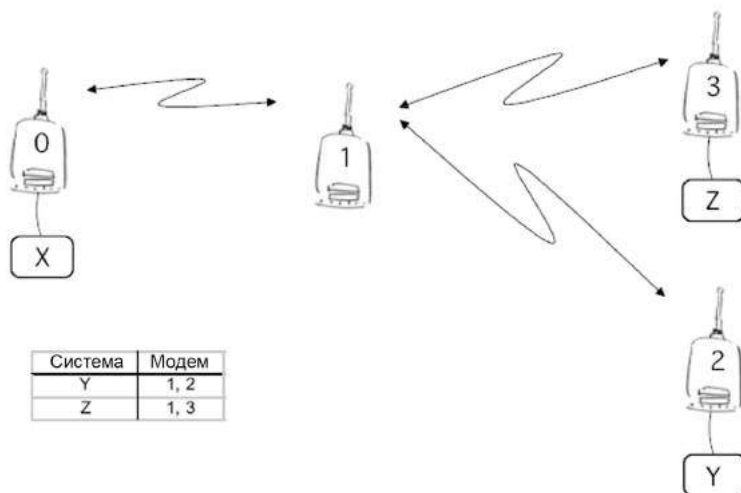
о Маршрутизация в виртуальном режиме

Наиболее важные различия между двумя режимами показаны в таблице ниже.

Свойство	Маршрутизация в режиме источника	Маршрутизация в виртуальном режиме
Краткое описание	Медленней, больше функций	Быстрее, меньше функций
Стойкость к радиопомехам	Да, функция обхода транзитного участка	Нет
Поддержка мобильных станций	Да	Нет
Добавление подстанций к сети	Только ведущая станция требует переконфигурирования	Переконфигурируются ведущая станция и последующие повторители
Изменение маршрутов	Только ведущая станция требует переконфигурирования	Переконфигурирования требуют все радиомодемы
Максимальная длина маршрута	13 транзитных участков	Без ограничения
Функция обхода транзитного участка	Да	Нет
Идентификатор сети	Да	Да
Хранение информации маршрутизации	Централизованное	Распределенное
Заголовок маршрутизации сообщений (байт)	$10+2*\text{количество транзитных участков}$	9
Максимальная длина сообщения протокола пользователя (байт)	1кб - заголовок маршрутизации сообщений	1кб - заголовок маршрутизации сообщений

Другие вопросы, общие для обоих режимов:

- о Максимальное количество терминалов зависит от структуры радиосети и количества маршрутов.
- о Радиомодему может быть присвоено несколько адресов терминалов.
- о Максимальная длина адреса терминала (в протоколе пользователя) является 4 байта (FFFFFFF в шестнадцатичной записи).
- о Максимальной длиной адреса радиомодема является два байта (FFFF в шестнадцатичной записи).



11.3 Подробное описание маршрутизации сообщений

11.3.1 Маршрутизация в режиме источника

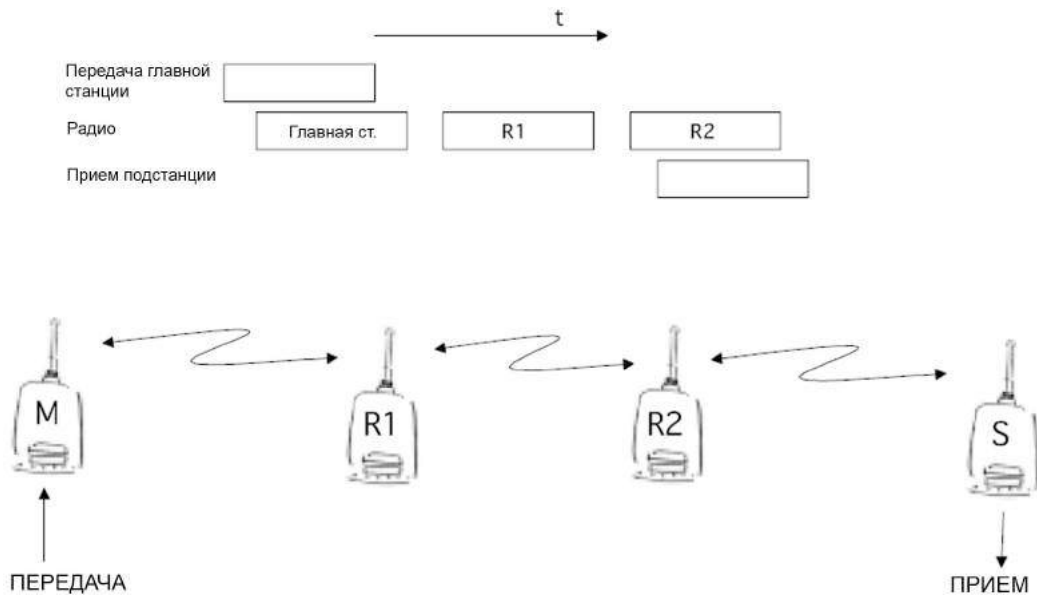
Рисунок выше отражает сеть, содержащую четыре (4) радиомодема. Каждому радиомодему присвоен уникальный адрес (0...3). Терминальное устройство подключено к трем из четырех радиомодемов, и они общаются друг с другом используя адреса терминалов X, Y и Z, соответственно. Радиомодем 0 и терминальное устройство X вместе составляют базовую станцию сети, и вся информация маршрутизации сети запрограммирована в этой базовой станции.

Когда терминальное устройство X передает пакет (например) на терминал Y, радиомодем 0 находит адрес Y в данных, полученных по последовательному порту. Из таблицы маршрутизации можно найти маршрут 1,2, к которому радиомодем также добавляет свой собственный адрес для задания маршрута для возврата данных. Радиомодем 1 повторяет пакет, и радиомодем 2 удаляет информацию адреса из полученного пакета данных, передавая по последовательному интерфейсу только исходные данные. Информация адреса, полученная вместе с пакетом, переворачивается (2, 1, 0) и сохраняется для использования в передаче для последующих ответных пакетов.

11.3.2 Маршрутизация в виртуальном режиме

Для получения дополнительной информации о маршрутизации в виртуальном режиме обратитесь в SATEL.

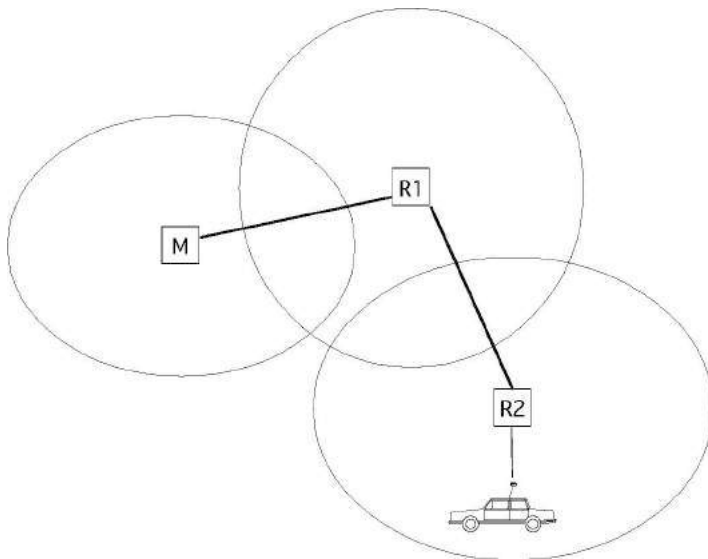
11.3.3 Функция обхода транзитного участка при маршрутизации в режиме источника



При использовании повторителей, один и тот же пакет посылается по радиоканалу несколько раз. Радиомодем, установленный в цепочке повторителей, зачастую будет слышать другие радиомодемы помимо соседних радиомодемов. При *маршрутизации в режиме источника* вместе с пакетами посылается полная информация адреса, позволяя использовать эти вторичные маршруты. Обычно повторители имеют лучшие антенны (и/или антенны, расположенные выше), чем обычные подстанции, что означает, что расстояние между двумя повторителями может быть значительно больше, нежели расстояние между повторителем и подстанцией.

Соединения повторителя со станциями, отличными от соседних, не всегда надежно при всех возможных (радио) условиях, но они зачастую могут использоваться для поддержания хотя бы частичной работоспособности сети, если отказал повторитель где-то в середине цепочки. Вдобавок к этому снижается вероятность ошибок передачи, если имеется возможность прослушивания более одной передачи; В этом случае более вероятно, что хотя бы одна передача будет принята без ошибок. Также возможна асимметричная радиопередача из-за более высокой выходной мощности повторителя или из-за местных помех, в этом случае данные на встречных направлениях могут использовать различные маршруты.

Когда повторитель принимает сообщение, которое содержит его адрес, но это не первый адрес в поле адреса, пакет сохраняется в буфере. Если сообщение, транслируемое от повторителя и модема, отправившего его первым, не получено (из-за, например, отказа радиомодема или ошибки контрольной суммы), пакет, уже сохраненный в памяти, переправляется без задержки (дополнительные задержки не вносятся). Благодаря этому могут использоваться относительно короткие транзитные участки, без возможности увеличения ошибок из-за излишнего количества повторений. Возможная ошибка в одном из повторителей не обязательно вызовет общее нарушение трафика.



Функция обхода транзитного участка позволяет использовать мобильные подстанции. В примере выше мобильная подстанция сначала располагалась в зоне охвата повторителя R2. Маршрут определялся как M, R1, R2 и транспортное средство. Когда транспортное средство переместилось в зону охвата повторителя R1, радиомодем получил пакет уже от передачи R1. После этого он был передан на последовательный порт с дополнительной задержкой, чтобы время доставки не отличалось от первой ситуации, где радиомодем транспортного средства находился в зоне охвата повторителя R2. Таким образом предотвращается конфликт ответной передачи и передачи повторителя R2. Когда мобильная станция ведет передачу, достаточно, чтобы хотя бы один радиомодем, заданный в составе маршрута, принял передачу.

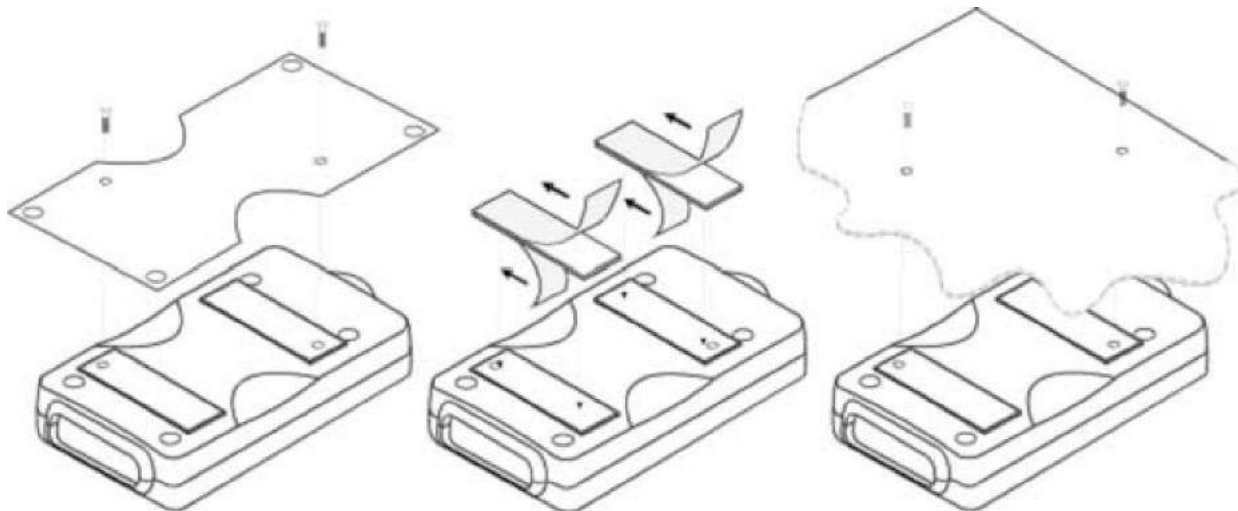
11.3.4 Идентификатор сети

Идентификатором сети является строка до восьми знаков, которая используется для предотвращения приема сообщений, поступающих от внешней системы. Радиомодемы, работающие в одной системе, использующей *маршрутизацию сообщений*, должны иметь одинаковый идентификатор сети. Принимаются только сообщения, имеющие совпадающий идентификатор сети.

12 МОНТАЖ

12.1 Монтаж радиомодема передачи данных

Радиомодем должен монтироваться с использованием монтажных принадлежностей, поставляемых вместе с ним. Также имеется крепежный элемент для монтажа радиомодема на DIN рейку.



1. Монтаж с использованием монтажной панели, поставляемой вместе с радиомодемом. Монтажная пластина закрепляется с задней стороны радиомодема.

Монтажная пластина может закрепляться при помощи отверстий, предусмотренных на ней.

2. Монтаж с использованием липких полосок, поставляемых с радиомодемом.

3. Монтаж также может осуществляться непосредственно на оборудование заказчика.

ПРИМЕЧАНИЕ!

При выборе подходящего места для радиомодема необходимо обеспечить, чтобы в него ни при каких условиях не могла попасть вода. Прямых солнечных лучей также следует избегать. Не рекомендуется монтировать радиомодем на сильно вибрирующих поверхностях. В случае, когда монтажная поверхность испытывает вибрацию, необходимо использовать соответствующие амортизирующие и/или изолирующие материалы.

12.1.1 Подготовка к монтажу SATELLINE-EASy в корпус SATEL-321

Перед монтажом корпуса SATELLINE-EASy, функция аккумуляторных батарей должна быть настроена следующим образом:

ПРИМЕЧАНИЕ!

Оба последовательных порта должны быть RS-232 (не LV-/TTL или RS-422). Для получения RS-232 на порту 2, при заказе должен быть отдельно указан модуль PWR- модема.

- o Переключить радиомодем в режим программирования
- o В главном меню выбрать пункт "5", Serial Port 2 (последовательный порт 2).
- o Выбрать пункт "1", Port Status (статус порта).
- o Выбрать пункт "3", BATT / LCD (аккумулятор / ЖКД).
- o Выбрать пункт "4", BATT / NO LCD (аккумулятор / без ЖКД).
- o Сохранить настройки.
- o Переключить радиомодем обратно в режим передачи данных.

Дополнительную информацию см. в рекомендациях по монтажу в руководстве пользователя SATEL-321: *Монтаж радиомодема в корпус SATEL-321*.

12.2 Монтаж антенны

12.2.1 Ручное оборудование

- o Четвертьволновая антенна (длина волны на частоте 450 МГц составляет приблизительно 70 см)
- o Спиральная антенна

Антенны устанавливаются непосредственно на антенный разъем типа TNC в верхней части радиомодема.

12.2.2 Мобильное оборудование

- o Четвертьволновая антенна
- o Полуволновая антенна

Идеальным монтажным положением является вертикальное, и вокруг антенны должно быть не менее 0.5 м свободного пространства. В небольших системах достаточно четвертьволновой антенны. Отдельный горизонтальный отражающий элемент должен располагаться под антенной (обычно достаточно крыши автомобиля, капота двигателя или крышки багажника). В проблемных случаях больше подходит полуволновая антенна. Она может монтироваться в самой верхней точке трубы и обеспечивает лучшие характеристики, когда над ней имеется как можно больше свободного пространства. В случаях, когда антенна не может быть непосредственно подключена к TNC разъему радиомодема, между антенной и TNC разъемом может использоваться коаксиальный кабель с полным сопротивлением 50 Ом.

12.2.3 Базовые станции

- o Всенаправленные антенны (четвертьволновые, полуволновые или 5/8 волновые антенны)
- o Направленные антенны (директорные / многоэлементные антенны или уголкового антенны)

Антенна должна монтироваться в вертикальном положении. Точное расположение антенны зависит от нескольких факторов, таких как размер всей системы и рельеф зоны охвата. Практическое правило заключается в том, что антенна базовой станции должна располагаться в самой высшей точке зоны охвата и как можно ближе к центру зоны охвата. Антенна базовой станции также может располагаться внутри здания, если стены здания не содержат металла.

12.2.4 Общие инструкции по монтажу антенны

На надежность и достигаемый охват полезной мощности сигнала может серьезно влиять расположение антенны. Разъемы антенны и кабеля должны иметь позолоченные контакты, поскольку использование разъемов низкого качества может привести к окислению поверхностей разъемов, что в свою очередь может ухудшить контакт и привести к дополнительному ослаблению сигнала. При монтаже радиомодемов, антенн и кабелей должны использоваться инструменты и материалы хорошего качества. Стойкость материалов к погодным условиям также должна приниматься во внимание. Устанавливаемые материалы должны выдерживать все прогнозируемые погодные условия (мороз, солнечные лучи, прямое УФ излучение, морская вода и т.д.). Также необходимо учитывать возможное загрязнение среды (кислоты, озон и т.д.).

Антенны должны монтироваться на достаточном расстоянии от металлических объектов. В случае небольших антенн это расстояние должно быть не менее 1/2 м. Для больших антенн расстояние должно быть >5 м, а в случае комбинаций антенн повторителей >10 м.

Если система содержит большое количество радиомодемов, наилучшим расположением для антенны является самая высокая точка здания и, возможно, дополнительная мачта антенны. Если используется отдельная мачта антенны, антенна может, при необходимости, устанавливаться со сдвигом вбок на 2...3 м от самой мачты.

При монтаже антенны необходимо учитывать возможные источники помех. Такими источниками помех являются, например:

- o антенны базовой станции мобильной телефонной сети
- o антенны базовой станции общественной телефонной сети
- o антенны телевидения
- o антенны радиоретрансляторов
- o другие радиомодемные системы
- o Относящиеся к ПК устройства (приблизительно в радиусе 5 м от антенны)

При заказе антенн мы просим вас учитывать, что антенны всегда настраиваются на определенный частотный диапазон. Простые антенны и антенны, которые были сконструированы в виде многоярусных директорных антенн, обычно широкополосные. По мере увеличения количества элементов директорных антенн частотный диапазон сужается.

При разработке и монтаже системы рекомендуется подготовиться к испытанию системы, а также учесть пригодность системы к обслуживанию. В частности прокладка кабелей должна планироваться таким образом, чтобы обеспечить простоту доступа для технического обслуживания. Зачастую практически целесообразно использовать длинные кабели антенн, чтобы радиомодем мог быть установлен достаточно далеко от самой антенны в месте, которое является легкодоступным (см. раздел 10).

Тип кабеля антенны зависит от длины кабеля антенны, и для выбора подходящего типа можно использовать следующую таблицу:

Длина	Тип	Ослабление 10м/450МГц
<5м	RG58	3.0дБ
0...20м	RG213	1.6дБ
>20м	ECOFLEX10	0.9дБ
>20м	AIRCOM+	0.8дБ*
>20м	ECOFLEX15	0.6дБ

*) Кабель AIRCOM+ имеет частичную воздушную изоляцию, поэтому использование этого кабеля требует, чтобы соединение между кабелем и разъемами было полностью герметичным.

Если между антеннами имеется прямая видимость, запаса мощности в 6 дБ обычно достаточно. Однако если связь построена на отражении и/или дифракции на остром крае, потери при передаче могут варьироваться в пределах 20 дБ в зависимости от погодных условий. В этом случае короткое испытание может дать слишком положительный результат качества соединения. Поэтому высота антенн и топографические помехи должны исследоваться с большой тщательностью. Время от времени граничные соединения могут использоваться, если протокол передачи данных к этому хорошо готов, и временные пропадания передачи данных не вызовут проблем в системе.

Вертикально поляризованные антенны (элементы антенны в вертикальном положении) часто используются в радиосистемах. Вертикально поляризованные антенны рекомендуются в системе между базовой станцией и подстанциями. Антенна радиомодема не может монтироваться на том же уровне, что и антенны других подстанций в одном здании. Лучшим способом уменьшения воздействия других антенн, находящихся по соседству, является максимальное разнесение антенн по высоте. Наилучшие результаты обычно достигаются, когда все антенны находятся на одной мачте. При введении дополнительных отражающих элементов между антеннами на мачте можно достичь еще большего разграничения.

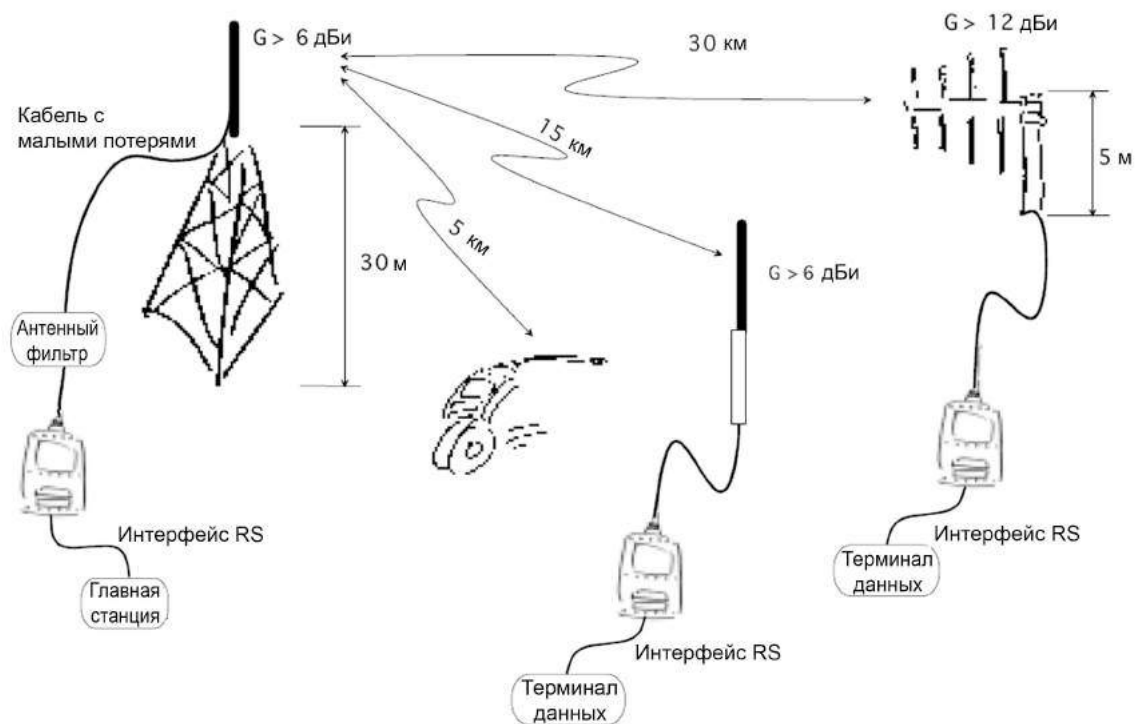
Горизонтальная поляризация может использоваться в передаче данных между двумя точками. При ослаблении поляризации достигается большее разделение с вертикально поляризованными системами. Однако влияние диаграмм направленности антенн должно приниматься во внимание. Если требуется разграничение другой вносящей помехи антенны с горизонтально поляризованными антеннами, должно быть хорошее ослабление заднего лепестка. Вдобавок к этому вносящий помехи излучатель должен располагаться позади антенны.

Когда система не требует использования всенаправленной антенны, рекомендуется, чтобы использовались всенаправленные антенны, например, двухэлементные директорные антенны при стационарной установке вне помещения. Необходимо отметить, что чем выше усиление антенны, тем больше внимания требует настройка направления антенны.

Базовые станции на высоких местах должны снабжаться высококачественными резонаторными фильтрами. Необходимо помнить, что чем выше находится антенна базовой станции, тем больше зона охвата, и это в свою очередь повышает риск помех.

SATEL рекомендует использовать в кабеле антенны базовой станции полосный фильтр с большим Q.

Пример монтажа антенны: при использовании усиливающих антенн ($G =$ усиление) и при высоком монтаже антенны с использованием SATELLINE- EASy можно реализовать большие расстояния для связи.



13 ПРОЕКТИРОВАНИЕ СИСТЕМ

13.1 Факторы, влияющие на качество и дальность радиосвязи

- o мощность радиопередатчика
- o чувствительность радиоприемника
- o толерантность сигнала радиомодуляции к паразитному излучению
- o усиление передающей и приемной антенн
- o ослабление сигнала кабелем антенны
- o высота антенны
- o естественные препятствия
- o помехи, вызванные другим электрическим оборудованием

Мощность передатчика SATELLINE-EASy составляет 1 Вт (максимум), а чувствительность приемника выше -115 дБм. Таким образом при плоском рельефе без препятствий с четвертьволновой антенной (усиление антенны 1дБи), при высоте антенны 1 м может быть достигнута дальность связи 3 - 4 км. Расстояния могут значительно уменьшаться в ситуациях наличия металлических стен или других материалов, препятствующих распространению радиоволн.

На больших расстояниях увеличение высоты антенн зачастую может решить проблемы, вызванные естественными препятствиями. При использовании усиливающих антенн можно получить десятикратное увеличение дальности. Частые изменения рельефа на больших расстояниях могут потребовать, чтобы хотя бы одна из антенн была поднята на высоту 10 - 20 м.

Если кабель антенны больше 10 метров, необходимо использовать кабель с низкими потерями (< 0.7 дБ /10 м), чтобы не свести на нет усиление антенны. Добавление повторительной станции также может решить проблемную радиосвязь. В системах с несколькими базовыми станциями для выбора базовой станции с лучшим сигналом может использоваться сигнал RSSI. Сеть связи также может быть построена комбинированным применением кабельных и радиомодемов передачи данных.

SATELLINE-EASy работает в частотном диапазоне 450 МГц, где промышленные помехи незначительны. Помехи передачи на большие расстояния не требуется учитывать даже в особых погодных условиях.

SATELLINE-EASy переносит обычные уровни помех, которые могут возникнуть. Однако очень высокие уровни помех могут пройти защиту и вызвать ошибки в передаче данных. В мобильных применениях с автомобилем дальность работы может быть увеличена делением передаваемых данных на блоки длиной, например, 50...500 байт и повторной передачей непереданных блоков.

Достаточный запас надежности может быть получен тестированием канала передачи с использованием дополнительного ослабления 6 дБ на подключении антенны и с несколько менее эффективными антеннами, чем те, что будут использоваться в окончательной системе.

13.2 Мощность радиополя

Мощность радиосигнала должна быть достаточно хорошей для успешной передачи данных. Там, где мощность поля превышает определенный уровень, достигаются очень хорошие результаты работы. Ниже этого уровня находится предельная зона в несколько дБ, в которой начинают возникать ошибки из-за шумов и помех, которые в конечном счете приводят к потере связи.

Мощность поля имеет оптимальный уровень на открытом пространстве, хотя она и уменьшается с увеличением расстояния. Также необходимо помнить, что разные открытые пространства имеют различные внешние факторы, и что при планировании системы необходимо учитывать влияния на качество передачи.

Земля, складки рельефа и здания вызывают ослабление (потерю энергии из-за поглощения) и отражение радиоволн. Здания отражают радиоволны и поэтому влияние ослабления стоит не так остро при передаче на короткие расстояния.

Однако отраженные волны зачастую слегка запаздывают, и когда они накладываются на прямые радиоволны, они либо усиливают, либо ослабляют их. Это приводит к эффекту затухания в мобильных системах. В реальности могут возникать очень резкие ослабления сигнала на расстояниях около 35 см друг от друга. Ослабление даже может достигать 40 дБ, но обычно меньше.

14 КОНТРОЛЬНЫЙ ПЕРЕЧЕНЬ

Следующие моменты необходимо учитывать при монтаже и конфигурировании радиомодема:

1. Все питание всего подключаемого оборудования всегда должно быть выключено перед подключением кабеля последовательного интерфейса.
2. При выборе точного расположения радиомодема и/или его антенны, чтобы гарантировать оптимальные результаты, должны учитываться следующие моменты:
 - o Антенна должна быть смонтирована на открытом пространстве как можно дальше от любых возможных источников помех
 - o Радиомодем не должен устанавливаться на сильно вибрирующей поверхности
 - o Радиомодем должен монтироваться таким образом, чтобы минимизировать воздействие прямых солнечных лучей или чрезмерной влажности.
3. Для обеспечения надежной работы используемое напряжение питания должно быть достаточно стабильным, и нагрузочная способность блока питания должна быть достаточной.
4. Антенна должна монтироваться в соответствии с инструкциями.
5. *Настройки последовательного интерфейса между радиомодемом и терминальным модулем должны соответствовать друг другу.*
6. Все радиомодемы в одной системе должны быть сконфигурированы с использованием одинаковых настроек (рабочей частоты, разнесения каналов и длины поля данных).

15 ПРИНАДЛЕЖНОСТИ

15.1 Кабель RS-232 и переходники

Тип	Описание	Длина	Примечание
NARS-1F-4A	Адаптер интерфейса D15 m / D9 f, предохранитель 4А		
CRS-9	Кабель интерфейса D9 m / D9 f	2 м	-
CRS-1M	Кабель интерфейса D15 m / D25 m	2 м	включая кабели питания
CRS-1F	Кабель интерфейса D15 m / D25 f	2 м	включая кабели питания
CRS-2M	Кабель интерфейса D15 m / D9 m	2 м	включая кабели питания
CRS-2F	Кабель интерфейса D15 m / D9 f	2 м	включая кабели питания

Примечание! в описании, m = штекер, f = розетка.

15.2 Кабель RS-422/-485 и переходники

Тип	Описание	Длина	Примечание
NARS-2	Адаптер интерфейса D15 m / винтовые клеммы, предохранитель 1А	-	Винтовые клеммы для RS-485/422 и питания
NARS-2-4A	Как NARS-2, но предохранитель 4А	-	Адаптер RS-422 RS-485
CRS-PB	Кабель интерфейса D15 m / D9 m	2 м	включая кабели питания

15.3 РЧ кабели

Тип	Описание	Длина	Примечание
CRF-1	Кабель с разъемами TNC m/TNC f	1 м	RG58 (3 дБ/10 м)
CRF-5F	Кабель с разъемами TNC m/TNC f	5 м	RG58 (3 дБ/10 м)
CRF-5M	Кабель с разъемами TNC m/TNC m	5 м	RG58 (3 дБ/10 м)
CRF-15	Кабель с угловым (90°) разъемом TNC f/TNC f	15 см	RG58 (3 дБ/10 м)
RG213	Кабель с низкими потерями	X	1.6 дБ/10 м
ECOFLEX10	Кабель с низкими потерями	X	0.9 дБ/10 м
AIRCOM +	Кабель с низкими потерями	X	0.8 дБ/10 м
ECOFLEX15	Кабель с низкими потерями	X	0.6 дБ/10 м

Примечание! в описании, m = штекер, f = розетка.

15.4 Антенны

Тип	Описание
GAINFLEX 400-430	Полуволновая антенна
GAINFLEX 430-470	Полуволновая антенна
CA420Q	Четвертьволновая гибкая антенна с полым фидером, 2дБи, 405-440 МГц
CA450Q	Четвертьволновая гибкая антенна с полым фидером, 2дБи, 440-475 МГц
MINIFLEX 400-430	Спиральная антенна
MINIFLEX 430-470	Спиральная антенна
ANTENNA 869	Четвертьволновая антенна для модемов 869 МГц

Выбор антенны SATEL также включает направленные и/или всенаправленные антенны. Они могут поставляться по отдельному запросу. Также имеются антенны для частотного диапазона 869 МГц.

15.5 Фильтры и грозовые разрядники

Если радиомодемная система монтируется в среде, которая содержит мощные передатчики или источники радиочастотных помех, настоятельно рекомендуется установить соответствующие фильтры между каждым радиомодемом и его антенной. Если станция устанавливается в месте, подверженном удару молний, рекомендуется вставлять грозовой разрядник в антенный фидер вне защищенной зоны. Служба технической поддержки SATEL может дать вам указания по выбору необходимой продукции.

15.6 Блоки питания

Тип	Описание
PS-DIN-2	~240 В/=24 В/2.5А, монтируемые на DIN рейку

15.7 Комплект аккумуляторов

Тип	Описание
SATEL-321	Стойкий к непогоде комплект аккумуляторов с расширенным сроком службы

15.8 Монтаж в шкафах

Тип	Описание
I-DIN	Монтажная панель для установки на DIN рейку для модемов 3AS(d)
H-WP	Корпус (IP43), защищающий от воздействий непогоды, для модемов 3AS(d)
H-WPm2	Корпус (IP53), защищающий от воздействий непогоды

16 ПРИЛОЖЕНИЕ А

ТАБЛИЦА ASGII СИМВОЛОВ														
D	H	A	D	H	A	D	H	A	D	H	A	D	H	A
0	0	NUL	43	2B	+	86	56	V	129	81		172	AG	
1	1	SOH	44	2G	,	87	57	W	130	82		173	AD	
2	2	STX	45	2D	-	88	58	X	131	83		174	AE	
3	3	ETX	46	2E		89	59	Y	132	84		175	AF	
4	4	EOT	47	2F	I	90	5A	Z	133	85		176	B0	
5	5	ENQ	48	30	0	91	5B	I	134	86		177	B1	
6	6	AGK	49	31	1	92	5G	\	135	87		178	B2	
7	7	BEL	50	32	2	93	5D]	136	88		179	B3	
8	8	BS	51	33	3	94	5E	^	137	89		180	B4	
9	9	HT	52	34	4	95	5F		138	8A		181	B5	
10	A	LF	53	35	5	96	60	'	139	8B		182	B6	
11	B	VT	54	36	6	97	61	a	140	8G		183	B7	
12	G	FF	55	37	7	98	62	b	141	8D		184	B8	
13	D	GR	56	38	8	99	63	c	142	8E		185	B9	
14	E	SO	57	39	9	100	64	d	143	8F		186	BA	
15	F	SI	58	3A		101	65	e	144	90		187	BB	
16	10	DLE	59	3B	;	102	66	f	145	91		188	BG	
17	11	DG1	60	3G	<	103	67	g	146	92		189	BD	
18	12	DG2	61	3D	=	104	68	h	147	93		190	BE	
19	13	DG3	62	3E	>	105	69	i	148	94		191	BF	
20	14	DG4	63	3F	?	106	6A	i	149	95		192	G0	
21	15	NAK	64	40	@	107	6B	k	150	96		193	G1	
22	16	SYN	65	41	A	108	6G	l	151	97		194	G2	
23	17	ETB	66	42	B	109	6D	m	152	98		195	G3	
24	18	GAN	67	43	G	110	6E	n	153	99		196	G4	
25	19	EM	68	44	D	111	6F	o	154	9A		197	G5	
26	1A	SUB	69	45	E	112	70	p	155	9B		198	G6	
27	1B	ESG	70	46	F	113	71	q	156	9G		199	G7	
28	1G	FS	71	47	G	114	72	r	157	9D		200	G8	
29	1D	GS	72	48	H	115	73	s	158	9E		201	G9	
30	1E	RS	73	49	I	116	74	t	159	9F		202	GA	
31	1F	US	74	4A	J	117	75	u	160	A0		203	GB	
32	20	SP	75	4B	K	118	76	v	161	A1		204	GG	
33	21	!	76	4G	L	119	77	w	162	A2		205	GD	
34	22	и	77	4D	M	120	78	x	163	A3		206	GE	
35	23	#	78	4E	N	121	79	y	164	A4		207	GF	
36	24	S	79	4F	O	122	7A	z	165	A5		208	D0	
37	25	%	80	50	P	123	7B	{	166	A6		209	D1	
38	26	&	81	51	Q	124	7G	I	167	A7		210	D2	
39	27	l	82	52	R	125	7D	}	168	A8		211	D3	
40	28	(83	53	S	126	7E	~	169	A9		212	D4	
41	29)	84	54	T	127	7F		170	AA		213	D5	
42	2A	*	85	55	U	128	80		171	AB		214	D6	

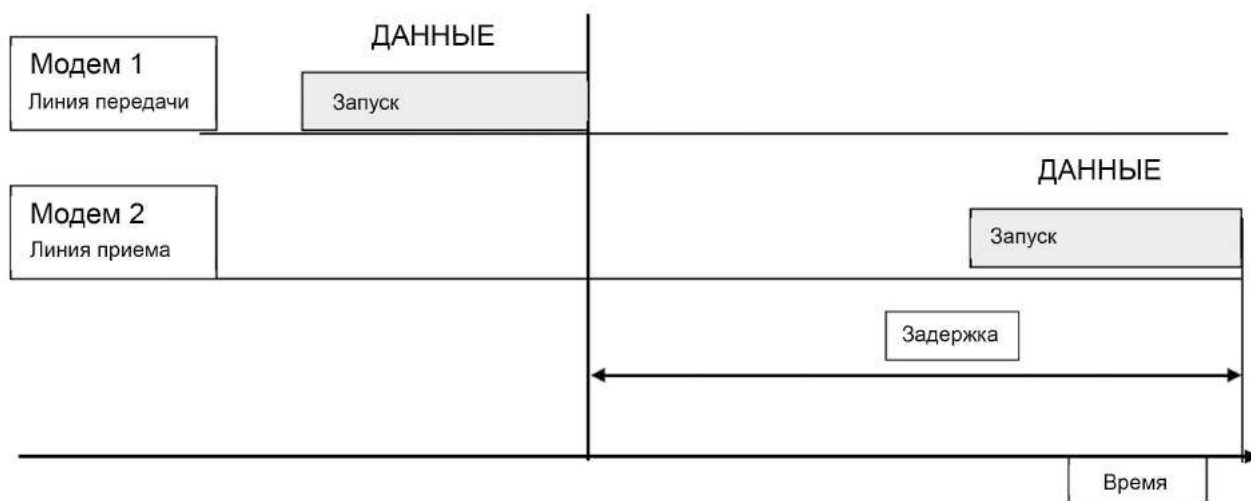
17 ПРИЛОЖЕНИЕ Б

17.1 Задержки функций

Функция	Задержка (мс)
Время перехода из дежурного во включенный режим (контролируется по линии DTR)	123 мс (CTS активно)
Время перехода из выключенного во включенное состояние (=готов к приему)	123 мс/обычно
Последовательный интерфейс, время между циклами обмена RS-232	0
Режим передачи: время перехода из спящего режима в режим готовности (переключается IRQ данными, когда данные на TD входе).	60 мс, обычно
Режим приема: время перехода из спящего режима в режим готовности (переключается IRQ данными, когда данные на TD входе).	40 мс, обычно
Ожидание смены RD - TD, если частота приемника не равна частоте передатчика.	применяется > 20мс, > 40 мс рекомендуется для совместимости с другими членами семейства ZAS.
Ожидание смены TD - TD, если частота передатчика изменяется.	применяется > 20мс, > 40 мс рекомендуется для совместимости с другими членами семейства ZAS.
Время реакции на пинг SL от удаленного модема	222 мс, модем-модем без повторителей

17.2 Задержки, связанные с передачей

Задержка от конца передачи до конца приема по последовательному интерфейсу:



17.2.1 Задержки передачи, когда частота радиопередачи изменяется

- o Если частота передатчика (TX) модема отлична от частоты приемника (RX), между приемом данных (RD) и передачей данных (TD) должна быть задержка не менее 40мс.
- o Если частота передатчика изменяется командой SL, после команды SL перед передачей данных должна быть задержка не менее 40 мс.
- o Если частота передатчика изменяется командой SL во время передачи с TX1 на TX2, после команды SL перед передачей данных должна быть задержка не менее 40 мс.

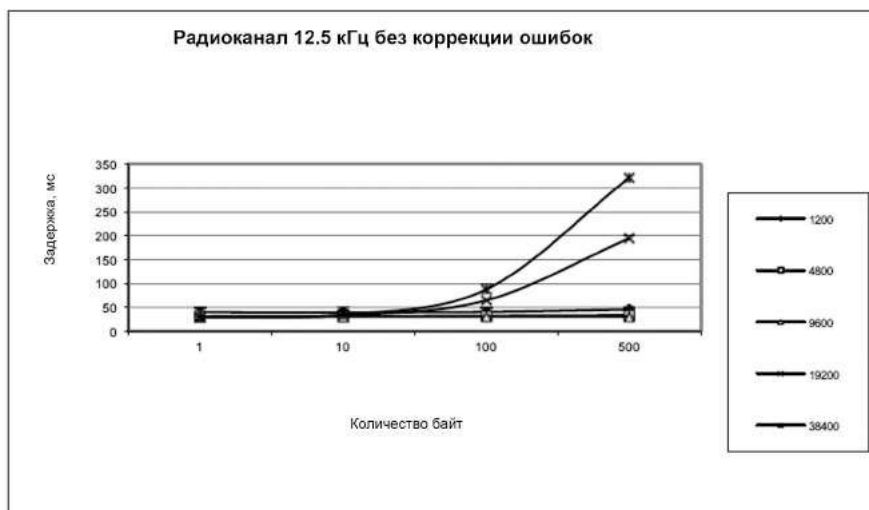
17.2.2 Задержки передачи при использовании радиоканала 12.5 кГц

Задержки передачи без функции FEC (упреждающая коррекция ошибок).

Количество байт отправлено

Бод	1	10	100	500
1200	40	40	29	22
4800	34	34	31	22
9600	32	32	32	27
19200	32	35	64	193
38400	32	36	91	352

Задержки указаны в миллисекундах с допуском 10%.

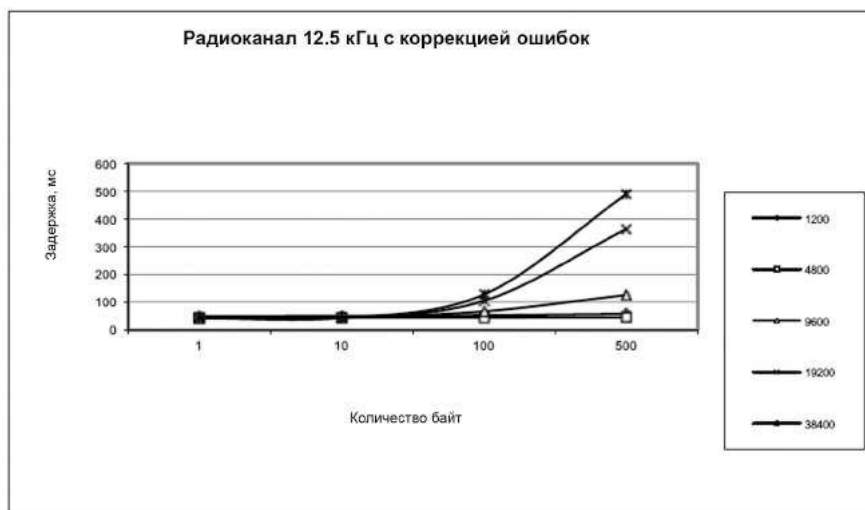


Задержки передачи с функцией FEC (упреждающая коррекция ошибок).

Количество байт отправлено

Бод	1	10	100	500
1200	52	49	48	50
4800	45	45	44	44
9600	44	44	68	121
19200	44	44	104	360
38400	48	48	132	496

Задержки указаны в миллисекундах с допуском 10%.



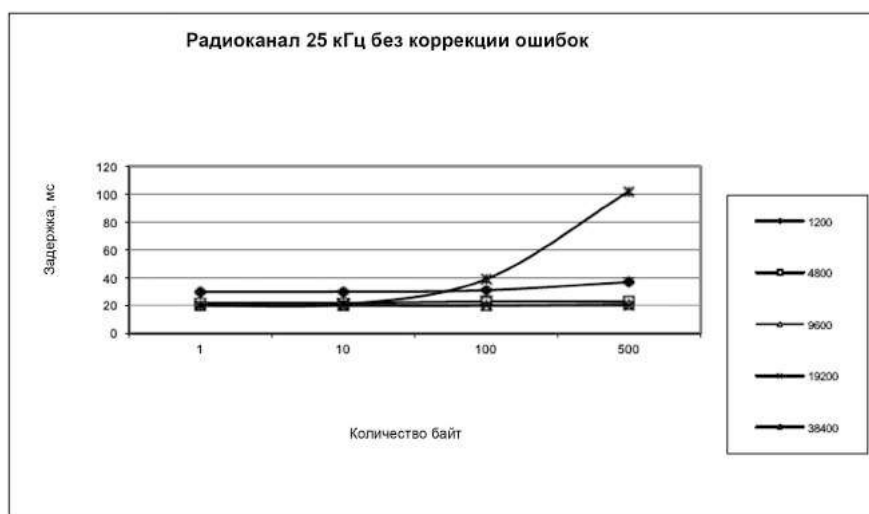
17.2.3 Задержки передачи при использовании радиоканала 25 кГц

Задержки передачи без функции FEC (упреждающая коррекция ошибок).

Количество байт отправлено

Бод	1	10	100	500
1200	30	30	18	16
4800	23	23	21	12
9600	23	23	21	17
19200	22	22	22	19
38400	22	22	38	102

Задержки указаны в миллисекундах с допуском 10%.



Задержки передачи без функции FEC (упреждающая коррекция ошибок).

Количество байт отправлено

Бод	1	10	100	500
1200	35	34	29	30
4800	28	28	27	23
9600	28	28	28	23
19200	28	28	36	64
38400	27	27	58	185

Задержки указаны в миллисекундах с допуском 10%.

