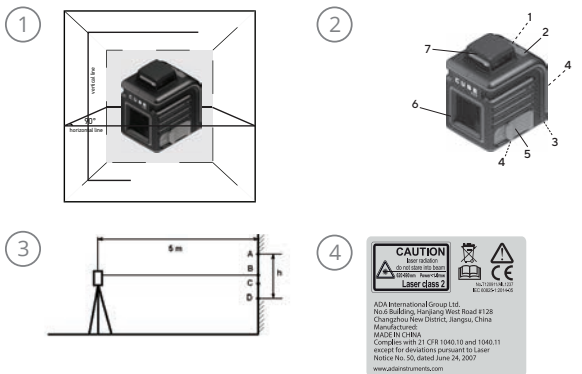


**Инструкция по применению  
Лазерный уровень  
ADA CUBE 360**



**ПРОИЗВОДИТЕЛЬ ОСТАВЛЯЕТ ЗА СОБОЙ ПРАВО ВНОСИТЬ ИЗМЕНЕНИЯ, НЕ ВЛИЯЮЩИЕ НА ТЕХНИЧЕСКИЕ ХАРАКТЕРИСТИКИ, В КОНСТРУКЦИЮ, ВНЕШНИЙ ВИД И КОМПЛЕКТАЦИЮ БЕЗ УВЕДОМЛЕНИЯ**

**ПРИМЕНЕНИЕ**

Лазерный уровень ADA CUBE 360 предназначен для проверки горизонтальности и вертикальности расположения поверхностей элементов строительных конструкций, а так же для переноса угла наклона детали конструкции на аналогичные детали при производстве строительно-монтажных работ.

**ТЕХНИЧЕСКИЕ ДАННЫЕ**

<b>Лазерный луч</b> .....	горизонтальная линия 360° вертикальная линия
<b>Лазерные излучатели</b> .....	2 лаз. диода с длинной
	волны лаз. излуч. 620-690nm
<b>Класс лазера</b> .....	Класс 2, <1мВт
<b>Точность</b> .....	±3мм/10м
<b>Диапазон самовыравнивания</b> .....	±4°
<b>Рабочий диапазон (с приемником/без приемника)*</b> .....	70/20 м
<b>Источник питания</b> .....	3 алкал. батарейки типа AA
<b>Резьба под штатив</b> .....	2x1/4"
<b>Продолжительность работы</b> .....	~ 15 ч, если все включено
<b>Рабочий диапазон температур</b> .....	-5°C +45°C
<b>Вес</b> .....	390 гр

\*зависит от освещения

**ЗАМЕНА БАТАРЕИ**

Аккуратно откройте зажимную скобу и откройте батарейный отсек. Вставьте батарейки. Соблюдайте полярность. Закройте батарейный отсек. Внимание: если Вы планируете долгое время не использовать прибор — вынимайте батареи.

**1 ЛАЗЕРНЫЕ ЛИНИИ**  
**2 СВОЙСТВА**

- 1) Кнопка включения лазерного луча
- 2) Кнопка включения режима работы внутри помещения/ на улице
- 3) Батарейный отсек
- 4) Резьба под штатив 1/4"
- 5) Ручка блокировки (ON/X/OFF)
- 6) Вертикальное окно лазера
- 7) Горизонтальное окно лазера

**ИСПОЛЬЗОВАНИЕ ЛАЗЕРНОГО УРОВНЯ**

Установите лазерный уровень на рабочую поверхность, либо закрепите на штатив/штатнгу или на настенное крепление (зависит от комплектации). Установите ручку (5) в положение ON, два лазерных луча включатся. Если ручка находится в положении ON - лазерный уровень включен и маятник работает. Визуальная сигнализация (мерцающие линии) и звуковой сигнал сообщают о том, что лазерный уровень был установлен не в пределах диапазона самовыравнивания ±4°. Для правильной работы выравнивайте лазерный уровень в горизонтальной плоскости. Среднее положение ручки (5) означает, что лазерный уровень включен, но маятник заблокирован, и при наклоне лазерного уровня предупреждения не последует.

Положение ручки (5) OFF означает, что лазерный уровень выключен и маятник заблокирован.

Нажмите на кнопку (1) один раз — включится горизонтальный луч. Нажмите на кнопку (1) еще раз - включится вертикальный лазерный луч. Нажмите кнопку (1) еще раз - включатся горизонтальный и вертикальный лазерные лучи. Нажмите один раз на кнопку (2). Лазерный уровень находится в режиме „на улице“. Нажмите на кнопку (2) еще раз. Лазерный уровень начнет работать в режиме „внутри помещения“.

**ПРОВЕРКА ТОЧНОСТИ ЛАЗЕРНОГО УРОВНЯ**

**3 ПРОВЕРКА ТОЧНОСТИ ЛАЗЕРНОГО УРОВНЯ**

Установите лазерный уровень на штатив в 5 м от стены так, чтобы горизонтальный лазерный луч был направлен к стене. Включите питание и дождитесь завершения процесса самовыравнивания. Пометьте на стене буквой А точку соприкосновения лазерного луча со стеной. Поворачивая лазерный уровень на 90° соответствующим образом, пометьте на стене точки В, С, D. Измерьте расстояние "h" между высшей и низшей точками (для примера на рисунке это точки А и D). Если "h" ≤ 6 мм, то точность измерений в норме. Если "h" превышает 6 мм, обратитесь в сервисный центр.

**ПРОВЕРКА ТОЧНОСТИ ВЕРТИКАЛЬНОГО ЛУЧА**

Установите лазерный уровень на расстоянии приблизительно 5м от стены. Укрепите на стене отвес со шнуром длиной около 2,5м. Включите лазерный уровень и направьте вертикальную линию на отвес со шнуром. Точность линии находится в допустимых пределах, если отклонение вертикальной линии (сверху или снизу) не превышает половину значения характеристики „точность“ (+/-3мм на 10м).

Если точность лазерного уровня не соответствует заявленной, необходимо обратиться в авторизованный сервисный центр.

**Примечание:** Из-за особенности конструкции лазерного уровня допускается неоднородность и различная интенсивность яркости лазерного луча по периметру в различных условиях освещенности. Неоднородность лазерного луча: лазерные блики, но середина луча определяется. Различная яркость лазерного луча: отличие интенсивности до 50%.

**УХОД ЗА УСТРОЙСТВОМ**

Пожалуйста, бережно обращайтесь с лазерным уровнем. После использования протирайте лазерный уровень мягкой тряпкой. При необходимости смочите тряпку водой.

Если лазерный уровень влажный, осторожно вытрите его на сухо. Лазерный уровень можно убирать в кейс только сухим! При транспортировке убирайте лазерный уровень в кейсе.

Примечание: Во время транспортировки ручка блокировки (5) должен быть установлен в положение «Выкл.» иначе при транспортировке настройки прибора могут быть «сбиты». Относитесь внимательно к аккуратной транспортировке лазерного уровня — это позволит выполнять качественно поставленные задачи в будущем и пользоваться лазерным уровнем долго и успешно.

**СРОК СЛУЖБЫ ИЗДЕЛИЯ**

Срок службы изделия составляет 7 лет. Утилизация устройства и его батарей выполняется отдельно от бытового мусора.

Дата изготовления, контактная информация о производителе, страна происхождения указаны на стикере изделия.

**ВОЗМОЖНЫЕ ПРИЧИНЫ ОШИБОЧНЫХ РЕЗУЛЬТАТОВ РАЗМЕТКИ**

- разметка проводится через стеклянное или пластиковое окно;
- прибор загрязнен;
- если лазерный уровень уронили или ударили. В этом случае проверьте точность.

При необходимости обратитесь в авторизованный сервисный центр.

- сильные колебания температуры: если после хранения в тепле прибор используется при низкой температуре. В этом случае подождите несколько минут, перед тем как начать работать.

**ЭЛЕКТРОМАГНИТНАЯ СОВМЕСТИМОСТЬ (ЕМС)**

- не исключено, что работа лазерного уровня может повлиять на работу других устройств (например, системы навигации);
- на работу лазерного уровня может повлиять работа других приборов (например, интенсивное электромагнитное излучение от промышленного оборудования или радиоприборов).

**4 ПРЕДУПРЕДИТЕЛЬНЫЕ НАКЛЕЙКИ ЛАЗЕРА КЛАССА 2**

**КЛАССИФИКАЦИЯ ЛАЗЕРА**

ADA CUBE 360 излучает видимый лазерный луч класса 2 с мощностью <1мВт и длиной волны 635 нм, соответствует IEC 60825-1:2014. Лазерный луч безопасен в стандартных условиях пользования. Прибор соответствует 21 CFR 1040.10 и 1040.11, за исключением отклонений, согласно Laser Notice No. 50, от 24 Июня, 2007.

**ИНСТРУКЦИЯ ПО БЕЗОПАСНОСТИ**

Пожалуйста, следуйте инструкциям, которые даны в руководстве пользователей.

- Не смотрите на лазерный луч. Лазерный луч может повредить глаза, даже если вы смотрите на него с большого расстояния.
- Не направляйте лазерный луч на людей или животных.
- Лазер должен быть установлен выше уровня глаз.
- Используйте лазерный уровень только для разметки.
- Не вскрывайте лазерный уровень. Ремонт должен производиться только авторизованной мастерской. Пожалуйста, свяжитесь с вашим местным дилером.
- Не выкидывайте предупредительные этикетки или инструкции по безопасности.
- Держите лазерный уровень в недоступном для детей месте.
- Не используйте лазерный уровень вблизи взрывоопасных веществ.

**ГАРАНТИЯ**

Производитель предоставляет гарантию на продукцию покупателю в случае дефектов материала или качества его изготовления во время использования оборудования с соблюдением инструкции пользователя на срок 2 года со дня покупки.

Во время гарантийного срока, при предъявлении доказательства покупки, прибор будет починен или заменен на такую же или аналогичную модель бесплатно.

Гарантийные обязательства также распространяются и на запасные части. В случае дефекта, пожалуйста, свяжитесь с дилером, у которого вы приобрели прибор. Гарантия не распространяется на продукт, если повреждения возникли в результате деформации, неправильного использования или ненадлежащего обращения.

**ОСВОБОЖДЕНИЕ ОТ ОТВЕТСТВЕННОСТИ**

Пользователю данного продукта необходимо следовать инструкциям, которые приведены в руководстве по эксплуатации. Даже, несмотря на то, что все приборы проверены производителем, пользователь должен проверять точность прибора и его работу.

Производитель или его представители не несут ответственности за прямые или косвенные убытки, упущенную выгоду или иной ущерб, возникший в результате неправильного обращения с прибором.

Производитель или его представители не несут ответственности за косвенные убытки, упущенную выгоду, возникшие в результате катастроф (землетрясение, шторм, наводнение и т.д.), пожара, несчастных случаев, действия третьих лиц и/или использование прибора в необычных условиях.

Производитель или его представители не несут ответственности за косвенные убытки, упущенную выгоду, возникшие в результате изменения данных, потери данных и временной приостановки бизнеса и т.д., вызванных применением прибора.

Производитель или его представители не несут ответственности за косвенные убытки, упущенную выгоду, возникшие в результате использования прибора не по инструкции.

**ГАРАНТИЙНЫЕ ОБЯЗАТЕЛЬСТВА НЕ РАСПРОСТРАНЯЮТСЯ НА СЛЕДУЮЩИЕ СЛУЧАИ:**

1. Если будет изменен, стерт, удален или будет неразборчив типовой или серийный номер на изделии;
2. Периодическое обслуживание и ремонт или замену запчастей в связи с их нормальным износом;
3. Любые адаптации и изменения с целью усовершенствования и расширения обычной сферы применения изделия, указанной в инструкции по эксплуатации, без предварительного письменного соглашения специалиста поставщика;

4. Ремонт или разборка, произведенная самостоятельно или не уполномоченным на то сервисным центром;
5. Ущерб в результате неправильной эксплуатации, включая, но не ограничиваясь этим, следующее: использование изделия не по назначению или не в соответствии с инструкцией по эксплуатации на прибор;
6. На элементы питания, зарядные устройства, комплектующие, быстроизнашивающиеся и запасные части;
7. Изделия, поврежденные в результате небрежного отношения, неправильной регулировки, ненадлежащего технического обслуживания с применением некачественных и нестандартных расходных материалов, попадания жидкостей и посторонних предметов внутрь.
8. Воздействие факторов непреодолимой силы и/или действие третьих лиц;
9. В случае негарантийного ремонта прибора до окончания гарантийного срока, произошедшего по причине полученных повреждений в ходе эксплуатации, транспортировки или хранения, и не возобновляется.

**ГАРАНТИЙНЫЙ ТАЛОН**

Наименование изделия и модель \_\_\_\_\_

Серийный номер \_\_\_\_\_ Дата продажи \_\_\_\_\_

Наименование торговой организации \_\_\_\_\_

Штамп торговой организации мп.

Гарантийный срок эксплуатации приборов составляет 24 месяца со дня продажи.

В течении гарантийного срока владелец имеет право на бесплатный ремонт изделия по неисправностям, являющимся следствием производственных дефектов.

Гарантийные обязательства действительны только по предъявлении оригинального талона, заполненного полностью и четко (наличие печати и штампа с наименованием и формой собственности продавца обязательно). Техническое освидетельствование приборов (дефектация) на предмет установления гарантийного случая производится только в авторизованной мастерской.

Производитель не несет ответственности перед клиентом за прямые или косвенные убытки, упущенную выгоду или иной ущерб, возникшие в результате выхода из строя приобретенного оборудования.

Правовой основой настоящих гарантийных обязательств является действующее законодательство, в частности, Федеральный закон РФ "О защите прав потребителя" и Гражданский кодекс РФ ч.II ст. 454-491.

Товар получен в исправном состоянии, без видимых повреждений, в полной комплектности, проверен в моем присутствии, претензий по качеству товара не имею. С условиями гарантийного обслуживания ознакомлен и согласен.

Подпись получателя \_\_\_\_\_

Перед началом эксплуатации внимательно ознакомьтесь с инструкцией по эксплуатации!

По вопросам гарантийного обслуживания и технической поддержки обращаться к продавцу данного товара