



# Leica

## DNA03/DNA10

### Краткое руководство

Version 1.0  
Русский

- when it has to be **right**

*Leica*  
Geosystems

## 1

**Важная информация о Вашем Инструменте**

Прежде чем включить Инструмент, внимательно прочтите Руководство пользователя на прилагаемом DVD.



Сохраните данное руководство для дальнейшего использования!

**Особенности**

- Электронное и оптическое измерение расстояний и высот.
- Угловые измерения при помощи горизонтального круга.
- Запись измерений.
- Применение прикладных программ для вычислений.



Прибор нельзя выбрасывать вместе с бытовыми отходами.

**Соответствие  
национальным  
нормам**

Для устройств, которые не попадают под R&TTE директиву:

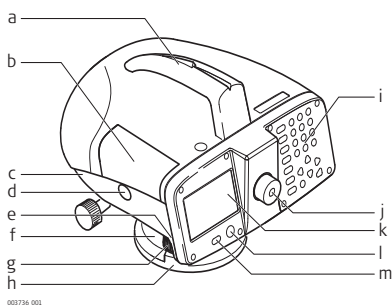


Leica Geosystems AG, заявляет, что продукты в соответствии с основным требованиям и другим соответствующим положениям действующих в странах Европы Директив. О сертификате соответствия можно подробнее узнать на <http://www.leica-geosystems.com/ce>.

## 2

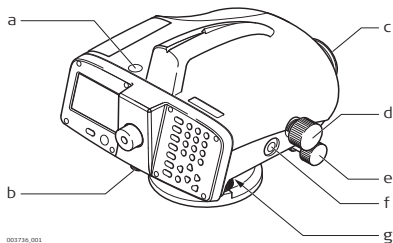
## Компоненты тахеометра

### Главные компоненты инструмента часть 1



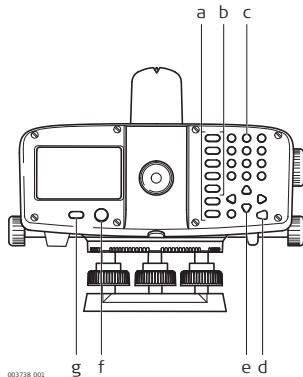
- a) Рукоятка с визиром
- b) Крышка гнезда PC-карты
- c) Батарейный отсек
- d) Кнопка открытия крышки гнезда PC-карты
- e) Рычаг открытия батарейного отсека
- f) Горизонтальный круг
- g) Подъемные винты
- h) Подставка
- i) Клавиатура
- j) Окуляр
- k) Дисплей
- l) Круглый уровень
- m) Кнопка включения/выключения

**Главные компоненты инструмента  
часть 1**



- a) Окошко для подсветки уровня
- b) Гнездо для юстировки круглого уровня
- c) Объектив
- d) Фокусирующий винт
- e) Винт вращения нивелира вокруг его оси с бесконечным ходом
- f) Кнопка запуска измерений
- g) Интерфейс RS232 с подачей питания от внешнего источника

## Клавиатура инструмента



- a) Функциональные клавиши
- b) Функциональные клавиши 2-го уровня
- c) Кнопки ввода данных
- d) Клавиша Enter
- e) Клавиши навигации
- f) Круглый уровень
- g) Кнопка включения/выключения

## 3 Технические характеристики

Требования к окружающей среде

Температура

Температура эксплуатации [°C]	Температура хранения [°C]
-20 to +50	-40 to +70

**Защита от влаги, пыли и песка**

IP53 (IEC 60529)

**Влажность**

До to 95 %.

Без конденсации.

## 4

# Транспортировка и хранение

---

### Транспортировка и хранение

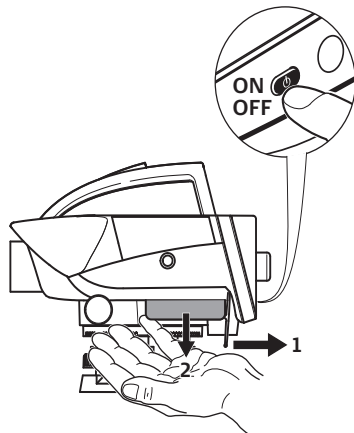
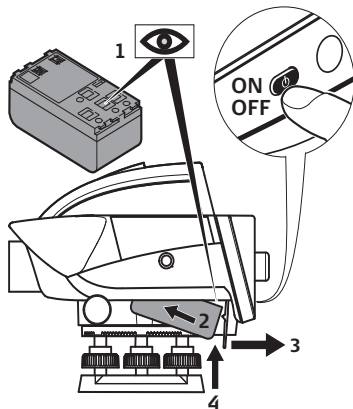
- При переноске инструмента в ходе полевых работ обязательно убедитесь в том, что: он переносится в своем контейнере или на штативе в вертикальном положении, для защиты от ударов и вибрации.
-

## 5 Работа с приёмником



Включение/  
выключение  
инструмента

Батарея должна быть заряжена перед первым использованием.







**Тотальный контроль качества (TQM): это наше обязательство перед клиентами.**



Leica Geosystems AG, Хеербругг, Швейцария, была сертифицирована, как компания, которая отвечает стандартам качества ISO 9001 и ISO 14001.

**По поводу контроля качества, обращайтесь к местным дилерам Leica Geosystems.**

**Leica Geosystems AG**  
Heinrich-Wild-Strasse  
CH-9435 Heerbrugg  
Switzerland  
Phone +41 71 727 31 31  
[www.leica-geosystems.com](http://www.leica-geosystems.com)

- when it has to be **right**

**Leica**  
**Geosystems**

**796107-1.0.0.ru**

Перевод исходного текста (796093-1.0.0.en)  
Напечатано в Швейцарии  
© 2012 Leica Geosystems AG, Heerbrugg, Switzerland