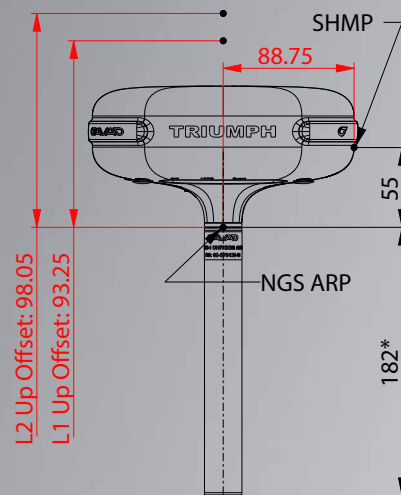


ТРИУМФ-1



1. Все размеры приведены в мм
2. * Справочный размер
3. ARP - Подантенная точка
SHMP - Slant Height Measurement Point

Загрузите

- Руководство пользователя TRIUMPH-1
- Последнюю версию firmware
- USB драйвер
- NGS информацию

JAVAD

125057, Россия, Москва, Чапаевский пер., д. 3
Тел: +7(495) 228-23-08 Факс: +7(495) 228-23-09
www.javad.com

Copyright © JAVAD GNSS, Inc., 2012

ТРИУМФ-1

MinPad

ТРИУМФ-1 очень прост в использовании. Как только вы его включите, шесть светодиодных индикаторов, один за другим, загорятся и сообщат, что приемник в норме и готов к работе.

Кнопка Вкл/Выкл включает и выключает приемник. Удерживание кнопки FN при нажатой кнопке Вкл/Выкл более, чем на 30 сек приводит к перезагрузке приемника. Кнопка FN запускает/останавливает запись данных. Удерживание кнопки FN при нажатой кнопке Вкл/Выкл от 4 до 8 секунд (индикаторы мигают желтым) приводит к очистке энергонезависимого ОЗУ (NVRAM).



УВЧ/GSM Антенна



SHMP

Разъемы

Установить связь с приемником ТРИУМФ-1 очень просто. Кроме двух последовательных портов и порта USB, у приемника есть Ethernet порт.



- Питание – для соединения приемника с внешним источником питания.
- Последовательные порты (A, B) – для связи с внешними устройствами.
- Ethernet - для подключения приемника к локальной сети.
- USB – для высокоскоростной передачи данных и связи приемника с внешним устройством.

Значение	Значок	Зеленый	Желтый	Красный	Не горит
БАТАРЕЯ ¹		Полная	Половина	Разряжена	Выключен
BLUETOOTH		Работает	Поиск	Нет связи	Не активен
МОДЕМ		Работает	Плохие условия связи	Нет связи	Не активен
СПУТНИКИ ²		8 и более	От 5 до 7	Менее 5	Нет спутников
ПОЗИЦИЯ		Fixed/Diff/OK (База)	Float/No-Diff	Позиция не определена	Приемник выключен
ЗАПИСЬ ³		Запись	Памяти осталось на 10 мин	Память заполнена	Не активна

1. Индикатор горит красным, желтым или зеленым (статус батареи): приемник включен, внешнее питание отсутствует, спящий режим выключен. Мигание каждую секунду: приемник выключен, а внешнее питание включено. Желтый-зеленый-красный мигает каждые 10 сек: активирован спящий режим.

2. Эффективное число спутников - это общее число спутников минус количество отслеживаемых не GPS систем. Например, если отслеживается 8 GPS и 5 спутников ГЛОНАСС, эффективное число спутников составляет 12.

3. Индикатор мигает всякий раз, когда производится запись данных.

SIM-карта

Чтобы установить SIM-карту:

- Убедитесь, что приемник выключен.
- Откройте дверцу SIM-карты.
- Осторожно вставьте SIM-карту в держатель.



Быстрый старт