

# GeoMax Zenith35 Pro

## Руководство пользователя

---



## Введение

---



В данном Руководстве содержатся важные сведения по технике безопасности, а также инструкции по настройке инструмента и работе с ним. Более подробно об этом читайте в разделе "1 Руководство по безопасности".

Внимательно прочтите Руководство по эксплуатации прежде, чем включить прибор.

---

### Определение

Модель и заводской серийный номер вашего прибора указаны на специальной табличке.

Используйте эту информацию, если вам необходимо обратиться в ваше агентство или в авторизованный сервисный центр GeoMax.

---

### Торговые марки

- Windows является зарегистрированной торговой маркой Microsoft Corporation в США и других странах.
- Bluetooth® является зарегистрированной торговой маркой компании Bluetooth SIG, Inc.
- логотип microSD является торговой маркой SD-3C, LLC.

Все остальные торговые марки являются собственностью их обладателей.

---

### Область применения данного документа

Данное руководство применимо к устройствам Zenith35 Pro GNSS

---

# Содержание

В этом руководстве

Глава		Страница
<b>1</b>	<b>Руководство по безопасности</b>	<b>4</b>
1.1	Введение	4
1.2	Применение	4
1.3	Пределы допустимого применения	5
1.4	Ответственность	5
1.5	Риски эксплуатации	5
1.6	Электромагнитная совместимость (EMC)	7
1.7	Федеральная комиссия по связи FCC	8
<b>2</b>	<b>Описание системы</b>	<b>10</b>
2.1	Компоненты системы	10
2.2	Содержимое контейнера	10
2.3	Концепция системы	10
2.3.1	Концепция программного обеспечения	10
2.3.2	Питание системы	10
2.3.3	Хранение данных	11
2.4	Составляющие инструмента	11
2.5	Назначение контакта	11
2.6	Физическая поверхность относимости, MRP	12
<b>3</b>	<b>Пользовательский интерфейс</b>	<b>13</b>
3.1	Клавиатура	13
3.2	LED -индикаторы	14
<b>4</b>	<b>Работа с инструментом</b>	<b>16</b>
4.1	Инструкция по проведению корректных GNSS измерений	16
4.2	Подготовка оборудования	16
4.2.1	Настройка работы приемника в режиме База в реальном времени	16
4.2.2	Настройка работы приемника в режиме База Статика	17
4.2.3	Настройка работы ровера (подвижного приемника) в реальном времени	17
4.2.4	Установка контроллера на крепление и веху	18
4.2.5	Подключение к персональному компьютеру	18
4.2.6	Zenith35 Pro WebManager	19
4.3	Аккумуляторы	20
4.3.1	Принцип работы	20
4.3.2	Установка и извлечение аккумулятора.	20
4.4	Установка microSD карты.	21
<b>5</b>	<b>Транспортировка и хранение</b>	<b>22</b>
5.1	Транспортировка	22
5.2	Хранение	22
5.3	Сушка и очистка	22
<b>6</b>	<b>Технические характеристики</b>	<b>23</b>
6.1	Технические характеристики	23
6.1.1	Характеристики слежения за спутниками	23
6.1.2	Точность	23
6.1.3	Характеристики антенны	23
6.1.4	Встроенные средства связи:	23
6.1.5	Технические характеристики	24
6.1.6	Эксплуатационные характеристики	24
6.2	Соответствие национальным стандартам	24
6.3	Правила по опасным материалам	25

# 1

## Руководство по безопасности

### 1.1

#### Введение

##### Описание

Следующие рекомендации адресованы к лицу, ответственному за эксплуатацию инструмента.

Ответственное за прибор лицо обязано обеспечить строгое соблюдение правил эксплуатации прибора всеми лицами.

##### О предупреждающих сообщениях



Предупреждающие сообщения являются важной частью концепции безопасного использования данного прибора. Эти сообщения появляются там, где могут возникать опасные ситуации и угрозы безопасности.

##### Предупреждающие сообщения...

- предупреждают пользователя о прямых и косвенных угрозах, связанных с использованием данного прибора.
- содержат основные правила обращения.

С целью обеспечения безопасности пользователя все инструкции и сообщения по технике безопасности должны быть изучены и выполняться неукоснительно! Поэтому данное руководство всегда должно быть доступным для всех работников, выполняющих операции, описываемые в документе.

**ОПАСНО, ПРЕДУПРЕЖДЕНИЕ, ОСТОРОЖНО и УВЕДОМЛЕНИЕ** - стандартные сигнальные слова для обозначения уровней опасности и рисков, связанных со здоровьем работников и опасностью повреждения оборудования. Для безопасности пользователей важно изучить и понять сигнальные слова и их значение в таблице, приведенной ниже. Внутри предупреждающего сообщения могут размещаться дополнительные информационные значки и текст по безопасности.

Тип	Описание
 <b>ОПАСНО</b>	Указывает на опасную ситуацию, которая может привести к смерти или нанести персоналу серьезную травму.
 <b>ПРЕДУПРЕЖДЕНИЕ</b>	Указывает на потенциально опасную ситуацию или на неправильное использование инструмента, которые могут привести к смерти или серьезной травме.
 <b>ОСТОРОЖНО</b>	Указывает на потенциально опасную ситуацию или на неправильное использование, которые, если их не избежать, могут привести к травмам легкой или средней тяжести.
<b>УВЕДОМЛЕНИЕ</b>	Указывает на потенциально опасную ситуацию или на неправильное использование, которые, если их не избежать, могут привести к заметному материальному, финансовому и экологическому вреду.
	Таким символом отмечены важные параграфы, в которых содержатся рекомендации о технически правильном и эффективном использовании инструмента.

### 1.2

#### Применение

##### Штатное использование

- Вычисления при помощи ПО.
- Запись измерений.
- Решение геодезических задач с помощью различных технологий GNSS измерений.
- Запись GNSS данных.
- Дистанционное управление прибором.
- Обмен данными с внешними устройствами.
- Измерение и вычисление координат местоположения в результате получения фазового и кодового решений по GNSS сигналам.

## Запрещенные действия

- Работа с прибором без проведения инструктажа по технике безопасности.
- Работа вне установленных для прибора пределов допустимого применения.
- Отключение систем обеспечения безопасности.
- Снятие шильдиков с информацией о возможной опасности.
- Вскрытие корпуса прибора, нецелевое использование сопутствующих инструментов (отвертки).
- Модификация конструкции или переоснащение прибора.
- Использование незаконно приобретенного инструмента.
- Использование оборудования, имеющего явные повреждения.
- Использование с аксессуарами от других производителей без предварительного согласия GeoMax.
- Недостаточные меры предосторожности на рабочей площадке.
- Управление машинами, движущимися объектами или аналогичный мониторинг без дополнительного контроля и мер безопасности.

## 1.3 Пределы допустимого применения

**Окружающие условия** Прибор предназначен для использования в условиях, пригодных для постоянного пребывания человека; он непригоден для работы в агрессивных или взрывоопасных средах.



**ОПАСНО**

Перед началом работ в опасных условиях, требуется разрешения местных ответственных органов.

## 1.4 Ответственность

**Производителя** GeoMax AG, CH-9443 Widnau, далее именуемый как GeoMax, отвечает за поставку тахеометра, включая руководство по эксплуатации и ЗИП, в абсолютно безопасном для работы состоянии.

**Ответственное лицо** Отвечающее за оборудование лицо имеет следующие обязанности:

- Изучить инструкции безопасности по работе с прибором и инструкции в Руководстве по эксплуатации.
- Проконтролировать использование прибора строго по назначению.
- Изучить местные нормы, имеющие отношение к предотвращению несчастных случаев.
- Незамедлительно сообщать GeoMax о случаях, когда сам прибор или его использование становится небезопасным.
- Обеспечить соблюдение национальных законов, инструкций и условий работы радиопередатчиков.

## 1.5 Риски эксплуатации



**ОПАСНО**

Во избежание короткого замыкания, не рекомендуется использование вех и их насадок рядом с силовыми кабелями и железными дорогами.

**Меры предосторожности:**

Держитесь на безопасном расстоянии от энергосетей. Если работать в таких условиях все же необходимо, обратитесь к лицам, ответственным за безопасность работ в таких местах, и строго выполняйте их указания.



**ПРЕДУПРЕЖДЕНИЕ**

Во время проведения съемок или разбивочных работ возникает опасность несчастных случаев, если не уделять должного внимания окружающим условиям (препятствия, земляные работы или транспорт).

**Меры предосторожности:**

Лицо, ответственное за прибором, обязано предупредить пользователей о всех возможных рисках.



**ПРЕДУПРЕЖДЕНИЕ**

Неправильное обеспечение безопасности рабочего места может привести к опасным ситуациям, например, при движении транспорта, на строительных площадках и вблизи промышленного оборудования.

**Меры предосторожности:**

Всегда обеспечивайте безопасность рабочего места. Придерживайтесь правил безопасности.




**ОСТОРОЖНО**

Если принадлежности, используемые при работе с оборудованием, не отвечают требованиям безопасности, и продукт подвергается механическим воздействиям, например, ударам или падениям, продукт может быть поврежден или люди могут получить травмы.

**Меры предосторожности:**

При установке изделия убедитесь в том, что аксессуары правильно подключены, установлены и надежно закреплены в штатном положении.

Не подвергайте прибор механическим нагрузкам.

 **ПРЕДУПРЕЖДЕНИЕ**

Если прибор используется с применением различных вех, реек и т.п., возрастает риск поражения молнией.

**Меры предосторожности:**

Старайтесь не работать во время грозы.

 **ОПАСНО**

Если приемник используется с применением различных вех, реек и т.п., возрастает риск поражения молнией. Опасно также работать вблизи высоковольтных ЛЭП. Молнии и касания электропроводов могут привести к несчастным случаям и даже к летальному исходу.

**Меры предосторожности:**

- Не рекомендуется эксплуатировать прибор во время грозы во избежание попадания молнии.
- Убедитесь, что находитесь на безопасном расстоянии от электрических узлов. Не используйте прибор при работе рядом с ЛЭП. При необходимости работать в таких условиях – соблюдайте правила инструкции по безопасности.
- Если оборудование должно быть постоянно установлено в открытых местах, настоятельно рекомендуется использовать молниеотводы. Пример возможной организации грозозащиты оборудования приведен ниже. Обязательно следуйте нормам и правилам по установке молниеотводов, принятым в Вашей стране. Проводить работы по грозозащите должен авторизованный специалист.
- Для предотвращения повреждений от не прямых ударов молнии (скачки напряжения), антенну, источники питания и модемы рекомендуется оснащать соответствующими средствами защиты, такими как, например, грозозащитный разрядник. Проводить работы по грозозащите должен авторизованный специалист.
- Если возможна гроза или инструмент длительное время не эксплуатируется, извлекайте из него элементы питания и отключайте все кабели.

**Грозозащита**

Рекомендации по конструкции молниеотвода для GNSS систем:

1) Металлические конструкции

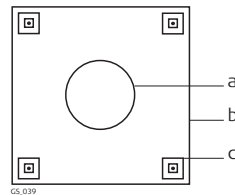
Рекомендуется защита молниеотводами. Молниеотводы закрепляются прочной трубой из проводящего материала на основании из проводящего материала. 4 молниеотвода равномерно размещают вокруг антенны на расстоянии равном их высоте.

Диаметр трубы молниеотвода из меди - 12 мм, из алюминия - 15 мм. Высота молниеотвода 25 см - 50 см. Все молниеотводы следует заземлить. Для уменьшения влияния переотражения GNSS сигналов диаметр молниеотвода делают минимальным.

2) Неметаллические конструкции

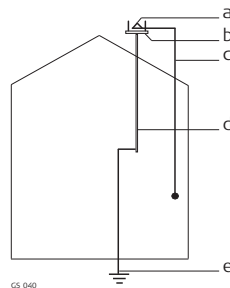
Аналогична описанной выше для металлических конструкций, но молниеотводы непосредственно подключаются к проводящему элементу без заземления.

**Организация молниезащиты, вид в плане**



- a) Антенна
- b) Несущая структура
- c) Молниеотвод

**Заземление инструмента/антенны**



- a) Антенна
- b) Молниеотвод
- c) Соединение антенны/инструмента
- d) Металлическая мачта
- e) Заземление

 **ОСТОРОЖНО**

Во время транспортировки или хранения заряженных батарей при неблагоприятных условиях может возникнуть риск возгорания.

**Меры предосторожности:**

Прежде, чем транспортировать или складировать оборудование, полностью разрядите аккумуляторы, оставив прибор во включенном состоянии на длительное время.

При транспортировке или перевозке аккумуляторов лицо, ответственное за оборудование, должно убедиться, что при этом соблюдаются все национальные и международные требования к таким действиям. Перед транспортировкой оборудования обязательно свяжитесь с представителями компании-перевозчика.

	<b>ПРЕДУПРЕЖДЕНИЕ</b>	Механические повреждения, высокие температуры, погружение в жидкости могут привести к порче и даже самопроизвольному взрыву батарей.
		<b>Меры предосторожности:</b> Оберегайте аккумуляторы от ударов и высоких температур. Не роняйте и не погружайте их в жидкости.
	<b>ПРЕДУПРЕЖДЕНИЕ</b>	Короткое замыкание клемм аккумуляторов может привести к сильному нагреву и вызвать возгорание с риском нанесения травм, например, при их хранении или переноске в карманах одежды, где клеммы могут закоротиться в результате контакта с ювелирными украшениями, ключами, металлизированной бумагой и другими металлическими предметами.
		<b>Меры предосторожности:</b> Следите за тем, чтобы полюса аккумуляторов не замыкались вследствие контакта с металлическими объектами.
	<b>ПРЕДУПРЕЖДЕНИЕ</b>	Ненадежное закрепление внешней антенны на автомобиле или другом мобильном устройстве чревато риском того, что оборудование может быть повреждено механическими или вибрационными воздействиями. Кроме того, это может привести к ДТП и травмам людей.
		<b>Меры предосторожности:</b> Надежно закрепляйте внешнюю антенну. Для этого рекомендуется также использовать страховочный тросик. Удостоверьтесь в том, что он надежно закреплен и может выдержать вес внешней антенны (>1 кг).
	<b>ПРЕДУПРЕЖДЕНИЕ</b>	При неправильном обращении с оборудованием возможны следующие последствия: <ul style="list-style-type: none"> <li>• Возгорание полимерных компонентов может приводить к выделению ядовитых газов, опасных для здоровья.</li> <li>• Механические повреждения или сильный нагрев аккумуляторов способны привести к их взрыву и вызвать отравления, ожоги и загрязнение окружающей среды.</li> <li>• Несоблюдение техники безопасности при эксплуатации оборудования может привести к нежелательным последствиям для Вас и третьих лиц.</li> </ul>
		<b>Меры предосторожности:</b> Отработанные аккумуляторы не следует выбрасывать вместе с бытовыми отходами. Используйте оборудование в соответствии с нормами, действующими в вашей стране. Не допускайте необученный персонал к работе с оборудованием.
		Информация о специальном использовании и утилизации может быть представлена GeoMax AG.
	<b>ПРЕДУПРЕЖДЕНИЕ</b>	Только авторизованные центры GeoMax имеют право на ремонт приборов.

## 1.6

### Электромагнитная совместимость (EMC)

<b>Описание</b>	Термин электромагнитная совместимость означает способность электронных устройств штатно функционировать в такой среде, где присутствуют электромагнитное излучение и электростатическое влияние, не вызывая при этом электромагнитных помех в другом оборудовании.	
	<b>ПРЕДУПРЕЖДЕНИЕ</b>	
		Электромагнитное излучение может вызвать сбои в работе другого оборудования.
		Хотя тахеометры отвечают требованиям строгих норм и стандартов, которые действуют в этой области, GeoMax не может полностью исключить возможность того, что в другом оборудовании могут возникать помехи.
	<b>ОСТОРОЖНО</b>	Существует опасность возникновения помех при использовании дополнительных устройств, изготовленных сторонними производителями, например, полевых и персональных компьютеров и другого электронного оборудования, нестандартных кабелей или внешних источников питания.
		<b>Меры предосторожности:</b> Используйте только оборудование и аксессуары, рекомендованные компанией GeoMax. При совместном использовании с изделием они должны отвечать требованиям, оговоренным инструкциями и стандартами. При использовании компьютеров и другого электронного оборудования обратите внимание на информацию об электромагнитной совместимости, предоставляемой их изготовителем.

**ОСТОРОЖНО**

Помехи, создаваемые электромагнитным излучением, могут приводить к превышению допустимых пределов ошибок измерений.

Хотя тахеометры GeoMax отвечают строгим требованиям норм и стандартов EMC, компания не может полностью исключить возможность того, что их нормальная работа может нарушаться интенсивным электромагнитным излучением, например, вблизи радиопередатчиков, раций, дизельных электрогенераторов, кабелей высокого напряжения.

**Меры предосторожности:**

Контролируйте качество получаемых результатов, полученных в подобных условиях.

**ОСТОРОЖНО**

Если прибор работает с присоединенными к нему кабелями, второй конец которых свободен (например, кабели внешнего питания или связи), то допустимый уровень электромагнитного излучения может быть превышен, а штатное функционирование другой аппаратуры может быть нарушено.

**Меры предосторожности:**

Во время работы с прибором соединительные кабели, например, с внешним аккумулятором или компьютером, должны быть подключены с обоих концов.

**Радио и GSM модемы**

**ПРЕДУПРЕЖДЕНИЕ**

Использование продукта с радио и GSM модемами:

Электромагнитное излучение может создавать помехи в работе других устройств, а также медицинского и промышленного оборудования, например, стимуляторов сердечной деятельности, слуховых аппаратов и т.п. Оно также может иметь вредное воздействие на людей и животных.

**Меры предосторожности:**

Несмотря на то, что этот прибор отвечает строгим требованиям применимых норм и стандартов, компания GeoMax не может полностью исключить возможность возникновения помех в работе другого оборудования или вредного воздействия на людей и животных.

- Избегайте выполнения работ с применением раций или GSM модемов вблизи АЗС и химических установок, а также на участках, где имеется взрывоопасность.
- Избегайте выполнения работ с применением раций или цифровых сотовых телефонов в непосредственной близости от медицинского оборудования.
- Не используйте оборудование с рациями или цифровыми сотовыми телефонами на борту самолетов.

**1.7**

**Федеральная комиссия по связи FCC**

**ПРЕДУПРЕЖДЕНИЕ**

Данное оборудование было протестировано и признано полностью удовлетворяющим требованиям для цифровых устройств класса В, в соответствии с разделом 15 Норм FCC.

Эти требования были разработаны для того, чтобы опеспечить разумную защиту против помех в жилых зонах. Данное оборудование генерирует, использует и может излучать энергию в радиодиапазоне, если прибор настроен и используется без соблюдения приведенных в этом документе правил эксплуатации, это способно вызывать помехи в радиоканалах. Тем не менее, нет гарантий того, что такие помехи не будут возникать в конкретной ситуации даже при соблюдении инструктивных требований.

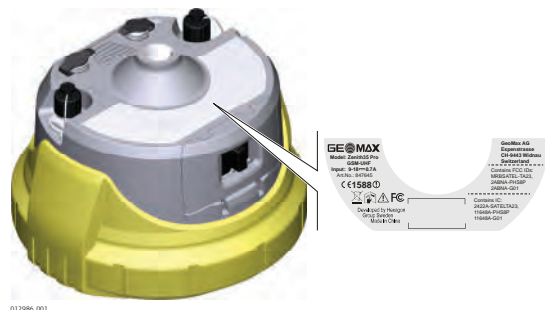
Если данное оборудование создает помехи в радио- или телевизионном диапазоне, что может быть проверено включением и выключением инструмента, пользователь может попробовать снизить помехи одним из указанных ниже способов:

- Поменять ориентировку или место установки приемной антенны.
- Увеличить расстояние между оборудованием и приемником.
- Подключить оборудование к другой розетке, нежели та, к которой подключен инструмент.
- Обратиться за помощью к дилеру или опытному технику-консультанту по радиотелевизионному оборудованию.

**ПРЕДУПРЕЖДЕНИЕ**

Изменения или модификации, не получившие официального одобрения фирмы GeoMax, могут привести к аннулированию прав владельца на использование данного оборудования.

**Маркировка Zenith35 Pro**





Маркировка аккумуляторной батареи ZBA601



010004.001



**ПРЕДУПРЕЖДЕНИЕ**

This Class (B) digital apparatus complies with Canadian ICES-003.  
Cet appareil numérique de la classe (B) est conforme à la norme NMB-003 du Canada.

## 2

## Описание системы

### 2.1

### Компоненты системы

#### Основная комплектация

Наименование	Описание
Прибор	GNSS приемник со встроенными коммуникационными устройствами
Контроллер	Многофункциональный контроллер GeoMax для управления прибором.
GeoMax Geo Office	Офисное программное обеспечение используется для обработки сырых GNSS данных.
Zenith35 Pro WebManager	Управление web для работы с приемником GNSS.

### 2.2

### Содержимое контейнера

#### Кейс с Zenith35 Pro и аксессуарами, часть 1 из 2



- a) Zenith35 Pro Тахеометр
- b) Кабель для ZCH601
- c) Зарядное устройство ZCH601
- d) Трегер
- e) Адаптер или контроллер
- f) Аккумулятор ZBA601
- g) Рулетка для измерения высоты

#### Кейс с Zenith35 Pro и аксессуарами, часть 2 из 2



- a) Радио антенна и GSM антенна
- b) Краткая инструкция и CD
- c) ZDC509 USB/RS232 кабель

### 2.3

### Концепция системы

#### 2.3.1

#### Концепция программного обеспечения

##### Загрузка ПО

ПО может быть загружено с использованием Zenith35 Pro WebManager.



См. "4.2.6 Zenith35 Pro WebManager".

#### 2.3.2

#### Питание системы

##### Общие сведения

Используйте оригинальные аккумуляторные батареи GeoMax, зарядные устройства и принадлежности, либо аксессуары, рекомендованные GeoMax, с целью обеспечения надлежащего функционирования прибора.

##### Варианты питания

Питание приемника может обеспечиваться как от внутренних, так и от внешних источников.

Внутренний источник питания:

Одна аккумуляторная батарея ZBA601, устанавливаемая в прибор.

Внешний источник питания:

от 9 Вт до 18 Вт при подключении к сети с защитой до 28Вт.

## 2.3.3

### Хранение данных

#### Описание

"Сырые" данные можно записать на карту памяти microSD или внутреннюю память.

#### Запоминающее устройство



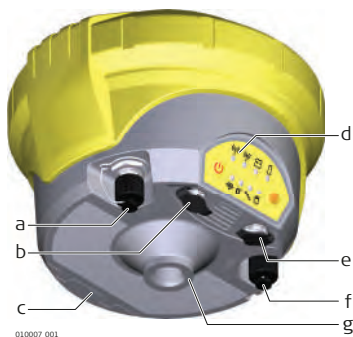
Извлечение карты или кабелей в процессе записи данных может привести к их потере. Извлекайте карту microSD или соединительные кабели, только когда приемник выключен.

Устройство	Описание
Карта памяти SD	Специальный разъем для карты памяти microSD. MicroSD карту можно вставлять в это гнездо и извлекать из него.
Встроенная память	В приборе в стандартной комплектации предусмотрена внутренняя память. Доступный объем памяти: 4 Гб

## 2.4

### Составляющие инструмента

#### Компоненты Zenith35 Pro

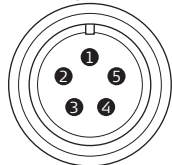


- a) TNC разъем для Радио антенны
- b) LEMO port 1
- c) Аккумуляторный отсек с отделением для SIM-карты и microSD
- d) Индикаторы, кнопка ВКЛ/ВЫКЛ и функциональная клавиша
- e) LEMO port 2
- f) TNC разъем для UMTS антенны
- g) Физическая поверхность относимости, уровень от которого измеряется высота прибора.

## 2.5

### Назначение контакта

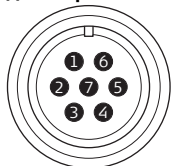
#### Расположение контактов для порта P1



0010010.001

Контакт	Название сигнала	Функция
1	PWR	Источник питания 12 В
2	GND	Земля
3	TxD	RS232, передача данных
4	GND	Сигнал земля
5	RxD	RS232, прием данных

#### Расположение контактов для порта P2



0010008.001

Контакт	Название сигнала	Функция
1	NC	Не используется
2	USB_D-	USB данные(-)
3	PWR	Питание 5Вt (USB)
4	USB_D+	USB данные(+)
5	TxD	RS232, передача данных
6	RxD	RS232, прием данных
7	GND	Сигнал земля

#### Тип разъема

Порт1: LEMO-1, 5контактов, LEMO EEG.0B.305.CLN  
 Порт2: LEMO-1, 7контактов, LEMO EEG.0B.307.CLN

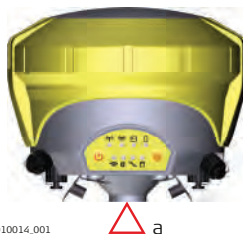
## Описание

Физическая поверхность относимости **MRP**:

- Это поверхность, относительно которой измеряется высота антенны.
- Это поверхность, относительно которой формулируются вариации фазового центра.
- Эта поверхность своя для каждой антенны.

## MRP приемника

MRP приемника изображено на диаграмме.





- а) Поверхностью относимости является нижняя плоскость винтового крепления.

## Использование клавиатуры




- a) Кнопка Вкл/Выкл  
b) Функциональная кнопка

## Кнопка Вкл/Выкл



Клавиша	Функция
Вкл/Выкл 	<p>Если Zenith35 Pro выключен: Включает прибор при нажатии в течение 2 с.  Пока Zenith35 Pro загружается, два индикатора питания мигают.</p> <p>Если Zenith35 Pro включен: Включение Zenith35 Pro, если удерживать 2 с.</p>

## Функциональная кнопка

 Все функции описаны для уже включенного Zenith35 Pro.

Клавиша	Функция
Функция 	<p>Нажмите и удерживайте 1 с.</p> <p>Переключение Zenith35 Pro между режимами работы база и ровер.</p> <p>Нажмите и удерживайте 3 с.</p> <p>Обновление инициализации, если Zenith35 Pro работает в режиме База. Стандартно индикатор базы мигает каждые 2 с. Если инициализация не выполнена, индикатор мигнет 2 раза.</p> <p>Нажмите и удерживайте 5 с.</p> <p>Подключение к базе или NTRIP серверу, если Zenith35 Pro работает в режиме Ровер. Световой индикатор ровера мигает каждые 2 с. Если индикатор выключен, ровер не настроен и не работает.</p>

## Комбинации клавиш

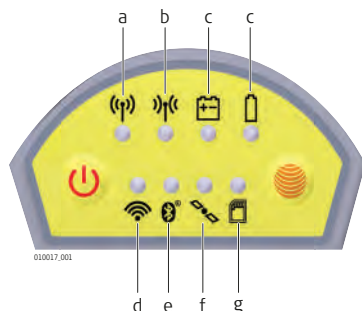
Клавиша	Функция
Вкл/Выкл 	Нажмите и удерживайте 1 с.
Функция 	<p>Последний сохраненный на GNSS альманах удален и новый альманах загружен. Индикатор положения быстро мигает желтым три раза.</p> <p>Нажмите и удерживайте 5 с.</p> <p>Индикатор памяти быстро мигнет три раза. Карта памяти microSD в GNSS отформатирована. В процессе форматирования индикатор памяти будет гореть красным.</p> <p>Нажмите и удерживайте 10 с.</p> <p>Форматирование оперативной памяти GNSS. Будут удалены настройки всех установленных программ. Индикатор записи данных мигает красным. Индикаторы базы RTK и ровера RTK мигают зеленым. Индикатор положения быстро мигнет три раза. Как только форматирование оперативной памяти GNSS будет выполнено, прибор выключится.</p>

## Индикаторы светодиодные

## Описание

Zenith35 Pro оборудован светодиодными индикаторами (Light Emitting Diode). Они служат для информирования о статусе работы устройства.

## Рисунок



- a) Индикатор База
- b) Индикатор Ровер
- c) Индикатор питания
- d) Wi-Fi индикатор
- e) Индикатор Bluetooth
- f) Индикатор позиционирования
- g) Индикатор памяти

## Описание индикаторов

ЕСЛИ	находится в состоянии	ТОГДА
Wi-Fi индикатор	Зеленый	Wi-Fi находится в режиме передачи данных и готов к соединению.
	Синий	Соединение Wi-Fi установлено.
Индикатор Bluetooth	Зеленый	Интерфейс Bluetooth находится в режиме данных и готов к соединению.
	Синий	Соединение Bluetooth установлено.
RTK Индикатор База	Зеленый	Zenith35 Pro в режиме ровера RTK. Нет передачи данных RTK через коммуникационное устройство.
	Мигающий зеленый	Zenith35 Pro в режиме база RTK. Передача данных RTK через коммуникационное устройство.
RTK Индикатор Ровер	Зеленый	Zenith35 Pro в режиме Ровер RTK. Нет передачи данных RTK через коммуникационное устройство.
	Мигающий зеленый	Zenith35 Pro в режиме Ровер RTK. Передача данных RTK через коммуникационное устройство.
Индикатор позиционирования	откл	Спутники не отслеживаются.
	Мигающий желтый	Отслеживается менее четырех спутников, позиционирование еще не возможно.
	Желтый	Выполнена инициализация в навигационном режиме.
	Мигающий зеленый	Выполнена инициализация в кодовом режиме.
	Зеленый	Доступно фиксированное RTK решение.
Индикатор питания	откл	Батарея не подключена, не заряжена или Zenith35 Pro выключен.
	Зеленый	Заряд аккумулятора 20% - 100%.
	Красный	Заряд аккумулятора 5% - 20%. Оставшееся время работы зависит от режима работы прибора, температуры окружающей среды и возраста батареи.
	Быстро мигающий красный	Низкий уровень заряда (<5%).
Индикатор памяти	Зеленый	microSD-карта вставлена, но сырые данные не записываются.
	Мигающий зеленый	Сырые данные записываются.
	Мигающий красный	Сырые данные записываются, но свободной памяти осталось только 5%.
	Красный	microSD-карта заполнена, нет записи сырых данных или microSD-карта не вставлена, но Zenith35 Pro с конфигурирована на запись сырых данных.

## 4 Работа с инструментом

### 4.1 Инструкция по проведению корректных GNSS измерений

#### Нормальный прием спутниковых сигналов

Для успешных GNSS измерений требуется непрерывный прием спутникового сигнала, особенно в случае, когда прибор работает как базовая станция. Устанавливать инструмент следует в местах с открытым горизонтом (избегать препятствий, в т.ч. деревьев, высотных зданий, прочих препятствий, заслоняющих небосвод).

#### Соблюдайте неподвижность прибора для статической съемки

При статической съемке прибор должен находиться в абсолютно неподвижном состоянии на протяжении всего периода захвата точки. Установите прибор на треноге или держателе.

#### Прибор центрирован и нивелирован

Отцентрируйте и отнивелируйте прибор точно над знаком.

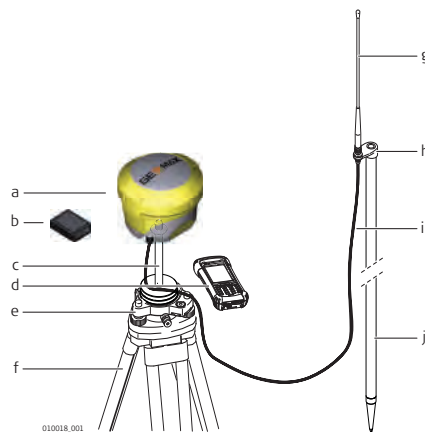
## 4.2 Подготовка оборудования

### 4.2.1 Настройка работы приемника в режиме База в реальном времени

#### Использование

Следующее оборудование устанавливается для работы в режиме База в реальном времени. Запись сырых данных также выполняется для постобработки

#### Установка оборудования - Zenith35 Pro



- a) Приемник Zenith35 Pro
- b) Аккумулятор ZBA601
- c) Адаптер трегера ZCA100
- d) Контроллер
- e) Трегер
- f) Штатив
- g) Радио антенна
- h) Адаптер ZAR200 для установки антенны на вежу
- i) Антенный кабель ZDC202
- j) Вежа ZPC200

#### Пошаговая установка оборудования

Шаг	Описание
1.	Установите штатив.
2.	Установите трегер на штатив.
3.	Отцентрируйте штатив и трегер над опорной точкой.
4.	Установите и отгоризонтируйте адаптер трегера.
5.	Установите аккумуляторы в прибор.
6.	Подключите Радио антенны к прибору, используя адаптер для установки антенны на вежу ZAR200 и антенный кабель ZDC202.
7.	Нажимайте кнопку ВКЛ/ВЫКЛ на приемнике в течении 2 сек, чтобы включить его.
8.	Установите приемник на адаптер трегера.
9.	Проконтролируйте, что трегер и адаптер трегера отгоризонтированы.
10.	Выполните соединение между контроллером и приемником через Bluetooth или через Wi-Fi к Zenith35 Pro WebManager.
11.	Выполните измерение высоты с использованием рулетки. См. "2.6 Физическая поверхность относимости, MRP" Обратитесь за информацией о высоте прибора и ее измерении.

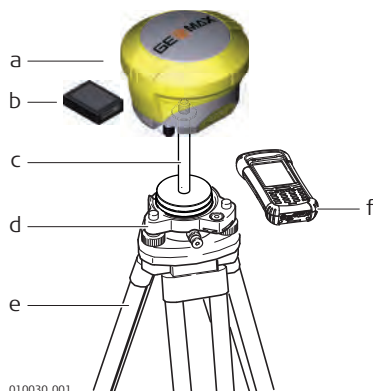
## 4.2.2

### Настройка работы приемника в режиме База Статика

#### Использование

Следующее оборудование используется для установки приемника в режиме База Статика.

#### Установка оборудования - Zenith35 Pro



010030\_001

- a) Приемник Zenith35 Pro
- b) Аккумулятор ZBA601
- c) Адаптер трегера ZCA100
- d) Трегер
- e) Штатив
- f) Контроллер

#### Пошаговая установка оборудования

Шаг	Описание
1.	Установите штатив.
2.	Установите трегер на штатив.
3.	Отцентрируйте штатив и трегер над опорной точкой.
4.	Установите и отгоризонтируйте адаптер трегера.
5.	Установите аккумуляторы в прибор.
6.	Нажимайте кнопку ВКЛ/ВЫКЛ на приемнике в течении 2 сек, чтобы включить его.
7.	Установите приемник на адаптер трегера.
8.	Проконтролируйте, что трегер и адаптер трегера отгоризонтированы.
9.	Выполните соединение между контроллером и приемником через Bluetooth или через Wi-Fi к Zenith35 Pro WebManager.
10.	Выполните измерение высоты с использованием рулетки. См. "2.6 Физическая поверхность относимости, MRP" Обратитесь за информацией о высоте прибора и ее измерении.

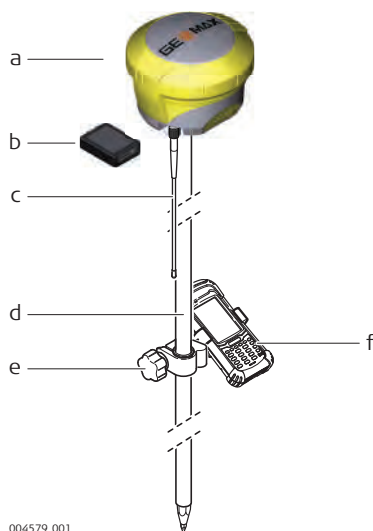
## 4.2.3

### Настройка работы ровера (подвижного приемника) в реальном времени

#### Использование

Следующее оборудование устанавливается для работы в режиме Ровер в реальном времени.

#### Установка оборудования - Zenith35 Pro




004579\_001

- a) Приемник Zenith35 Pro
- b) Аккумулятор ZBA601
- c) Радио антенна
- d) Веха ZPC200
- e) Крепление ZHR200 контроллера на веху
- f) Контроллер



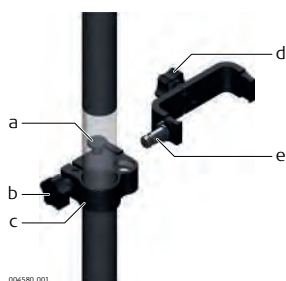
## Пошаговая установка оборудования

Шаг	Описание
1.	Прикрепите крепление ZHR200 на вежу ZPC200. См. "4.2.4 Установка контроллера на крепление и вежу".
2.	Прикрепите контроллер к креплению и закрепите его винтами.
3.	Включите контроллер.
4.	Установите аккумуляторы в прибор.
5.	Подсоедините Радио антенну к приемнику. Это действие необходимо только если радио модем используется.
6.	Нажимайте кнопку ВКЛ/ВЫКЛ на приемнике в течении 2 сек, чтобы включить его.
7.	Установите приемник на вежу.
8.	Выполните соединение между контроллером и приемником через Bluetooth.  Если RTK поправки передаются через контроллер, то контроллер должен быть подключен к приемнику через серийный кабель.

### 4.2.4

#### Установка контроллера на крепление и вежу

##### Компоненты крепления на вежу ZHR200



##### Зажим

- a) Фиксатор
- b) Затяжной винт
- c) Хомут для вежи

##### Держатель

- d) Затяжной винт
- e) Штырь

##### Установка контроллера на крепление, пошаговая процедура

Шаг	Описание
1.	Вставьте вежу в хомут зажима.
2.	Затяните зажим посредством затяжного винта.
3.	Чтобы соединить держатель с зажимом, вставьте штырь держателя в отверстие зажима, одновременно удерживая стопорный штифт.
4.	Расположите контроллер в держателе.
5.	Затяните винт в держателе, чтобы закрепить контроллер в креплении

## 4.2.5

### Подключение к персональному компьютеру

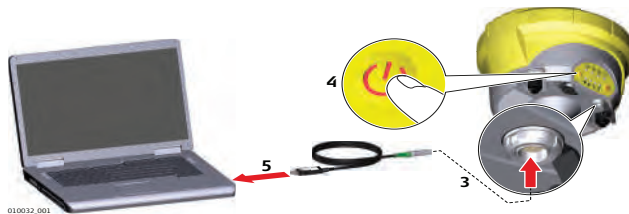
#### Описание

Прибор подключается к персональному компьютеру с помощью кабеля серийного\USB.

#### Установка ПО

Шаг	Описание
1.	Запустите ПК.
2.	Загрузите установочный файл с сайта GeoMax.
3.	Установите программу передачи данных на ПК с мастером установок Windows.

#### Подключите приемник к ПК.



Шаг	Описание
1.	Запустите ПК.
2.	Подключите кабель передачи данных к соответствующему порту приемника.
3.	Включите приемник.
4.	Подключите кабель передачи данных к соответствующему порту ПК. Если произошла загрузка мастера быстрых настроек, выберите <b>Заккрыть</b>

## 4.2.6

### Zenith35 Pro WebManager

#### Описание

После установки соединения можно использовать программу Zenith35 Pro WebManager для настройки и конфигурации прибора, экспорта данных с microSD карты, ввода лицензионных ключей и загрузки ПО.

#### Запустите Zenith35 Pro WebManager.

Шаг	Описание
1.	Включите прибор Zenith35 Pro.
2.	Убедитесь, что Wi-Fi включен на вашем ПК или мобильном устройстве. Выполните поиск доступных доступных соединений.
3.	Найдите прибор, подключите ПК или мобильное устройство к нему.
4.	Как только соединение установлено запустите браузер. Введите в адресную строку <a href="http://192.168.10.1">http://192.168.10.1</a> . Появится окно подключения.
5.	Введите имя пользователя и пароль. По умолчанию: <ul style="list-style-type: none"><li>Имя пользователя: admin</li><li>Пароль: password</li></ul>
6.	После подключения появится стартовое окно Zenith35 Pro WebManager и доступ к прибору открыт.

## Меню Функции

Функция	Описание
Информация о приборе	Просмотр информации о настройках приемника и установленной версии FW.
Положение\ссылка на информацию	Чтобы просмотреть текущее положение и ссылка к настройкам.
Настройки спутников	Просмотр списка доступных спутников и возможность включения или отключения каждого спутника и каждой спутниковой системы.
Настройки прибора	Просматривать и изменять настройки прибора и ссылка на данные.
Форматирование прибора	Форматирование памяти, сброс к заводским настройкам, создание резервных копий данных или перезапуск прибора.
Лицензионный файл	Загрузить лицензию. См. Раздел "загрузить лицензию".
Файлы встроенного программного обеспечения	Загрузить ПО инструмента, радио и ME См. Раздел "загрузить ПО".
Языковые файлы	Для загрузки языковых файлов.
Файл Антенны	Для загрузки калибровочных значений для основной антенны в прибор.
Загрузка данных	Загрузить сырые данные с прибора или карты microSD можно в формате DAT или RINEX формате. См. раздел "Загрузка данных"

## Загрузка данных

В вкладке **Загрузка данных** выберете файл, который вы хотите загрузить. Файлы формата .DAT и Rinex могут быть загружены на прямую. Необработанные данные передаются с прибора на ПК, где они обрабатываются с использованием GeoMax Geo Office программного обеспечения.

## Установки радиомодема



Для соблюдения требований по использованию радиочастот в стране, перед началом работ встроенные радиомодем должен быть настроен на разрешенный частоты, определенные местными или государственными органами. Использование запрещенных частот может привести к возбуждению судебного преследования и наказания.

В меню **Radio Settings** можно выполнить следующие настройки радиомодема: выбор частоты, тип протокола, ширина канала, мощность передачи и имя прибора. Различные необходимые частоты могут быть введены в таблицу каналов и для каждой можно назначить отдельный номер канала.

## Обновление FW

Последняя версия ПО доступна на сайте GeoMax.

## Лицензионный ключ

Оptionальные функции GNSS приемника могут быть активированы с помощью лицензионного ключа. В разделе меню **Upload Key** отобразятся все доступные лицензионные файлы на вашем ПК, выберете нужный и нажмите **Загрузить (Upload)** После активации опций появится информационное окно с подтверждением активации и списком активированных опций.

## 4.3

### Аккумуляторы

#### 4.3.1

#### Принцип работы

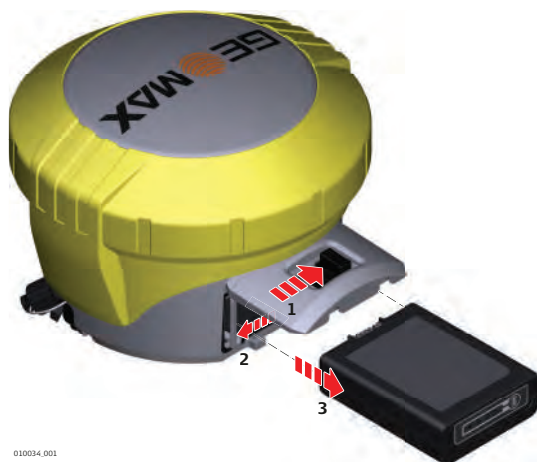
#### Первая зарядка аккумулятора

- Аккумуляторные батареи следует полностью зарядить до первого использования в работе, поскольку они поставляются при минимальном уровне зарядки.
- Допустимый диапазон температур зарядки находится в диапазоне от -10°C до +55°C/ от +14°F до 131°F. Для обеспечения оптимального процесса зарядки мы рекомендуем, если это возможно, заряжать аккумуляторные батареи при низкой температуре окружающей среды в диапазоне от +10 °C до +45°C / +50 °C до 113°F.
- Нагрев аккумуляторов во время их зарядки является нормальным эффектом. Зарядные устройства, рекомендованные GeoMax, имеют функцию блокировки процесса зарядки, если температура слишком высока.
- Новые или долго (более трех месяцев) хранившиеся без подзарядки аккумуляторы следует пропустить через однократный цикл полной разрядки и зарядки.
- Для Li-Ion аккумуляторов достаточно выполнить один цикл разрядки и зарядки. Мы рекомендуем проводить процесс в случаях, когда емкость аккумуляторной батареи, согласно показаниям зарядного устройства или продукция GeoMax имеет значительные отклонения от фактической доступной емкости батареи.

#### Использование аккумуляторов и их разрядка

- Рабочий диапазон температур для аккумуляторов: от -20 °C до +60°C (от -4 °F до +140°F).
- При пониженных температурах уменьшается емкость батареи, при повышенных — сокращается ее срок службы.

## Замена аккумулятора шаг за шагом



010034\_001

Шаг	Описание
	Аккумулятор вставляется сбоку прибора.
1.	Чтобы извлечь батарею, сместите замок в направлении стрелки с символом отпирания и откройте крышку.
2.	Отодвиньте задвижку вбок и в то же время вытащите аккумулятор. Батарея выйдет из фиксированного положения.
3.	Батарея выйдет из отсека.
4.	Чтобы вставить аккумулятор, переведите защелку батарейного отсека в направлении стрелки с символом отпирания.
5.	Откройте аккумуляторный отсек.
6.	Вставьте батарею контактами вверх и задвиньте аккумуляторный отсек.
7.	Сместите батарею вверх, чтобы она заняла верное положение.
8.	Закройте батарейный отсек, переведя защелку в направлении стрелки с символом запираения.

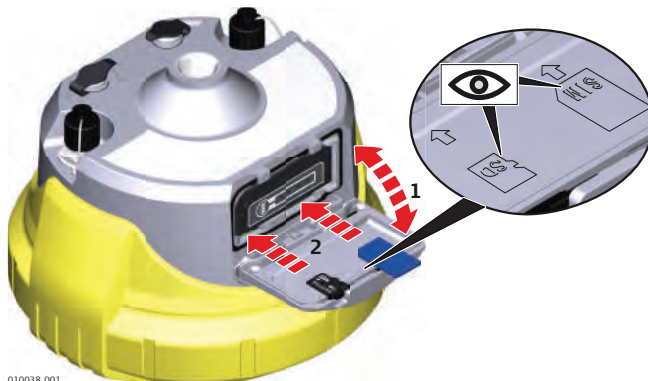


- Оберегайте карту от влаги.
- Используйте карту только при допустимых для нее температурах.
- Оберегайте карту от изгибов.
- Защищайте ее от механических воздействий.



Несоблюдение приведенных выше правил может привести к потере данных или порче карты.

Установка microSD карты/SIM шаг за шагом.



010038\_001

#### Извлечение microSD карты.

Шаг	Описание
	Извлечение карты microSD при включенном приемнике может привести к потере данных. Извлекайте карту microSD или соединительные кабели, только когда приемник выключен.
	Карта microSD устанавливается в слот в батарейном отсеке прибора.
1.	Переведите защелку батарейного отсека в направлении стрелки с символом отпирания. Откройте аккумуляторный отсек.
2.	Плотно вставьте карту microSD в разъем логотипом вверх до защелкивания.

#### Установка SIM-карты

Шаг	Описание
	Установка/извлечение SIM-карты при включенном приемнике Zenith35 Pro может стать причиной ее поломки. Выполняйте установку/извлечение SIM-карты только при выключенном Zenith35 Pro.
	SIM-карта вставляется в слот, расположенный в батарейном отсеке.
1.	Переведите защелку батарейного отсека в направлении стрелки с символом отпирания. Откройте аккумуляторный отсек.
2.	Вставьте SIM-карту контактами вниз в гнездо до упора, как показано внутри батарейного отсека до щелчка.

## 5 Транспортировка и хранение

### 5.1 Транспортировка

<b>Переноска оборудования в поле</b>	При транспортировке оборудования в ходе полевых работ обязательно убедитесь в том, что: <ul style="list-style-type: none"><li>• оно переносится в своем контейнере</li><li>• или переносите прибор на штативе в вертикальном положении.</li></ul>
<b>Перевозка в автомобиле</b>	При перевозке в автомобиле контейнер с оборудованием должен быть надежно зафиксирован во избежание воздействия ударов и вибрации. Переносите прибор только в закрытом транспортном контейнере, оригинальной или аналогичной упаковке.
<b>Транспортировка</b>	При транспортировке по железной дороге, на судах или самолетах обязательно используйте полный комплект GeoMax для упаковки и транспортировки, либо аналогичные средства для защиты тахеометра от ударов и вибрации.
<b>Транспортировка и перевозка аккумуляторов</b>	При транспортировке или перевозке аккумуляторов лицо, ответственное за оборудование, должно убедиться, что при этом соблюдаются все национальные и международные требования к таким действиям. Перед транспортировкой оборудования обязательно свяжитесь с представителями компании-перевозчика.

### 5.2 Хранение

<b>Прибор</b>	Соблюдайте температурные условия для хранения оборудования, особенно в летнее время при его хранении в автомобиле. За дополнительной информацией о температурных режимах, обратитесь к "Технические характеристики".
<b>Литий-ионные аккумуляторные батареи</b>	<ul style="list-style-type: none"><li>• Обратитесь к разделу "Технические характеристики" за подробными сведениями о температурных режимах хранения аккумуляторов.</li><li>• Перед длительным хранением рекомендуется извлечь аккумулятор из прибора или зарядного устройства.</li><li>• Обязательно заряжайте аккумуляторы после длительного хранения.</li><li>• Берегите аккумуляторы от влажности и сырости. Влажные аккумуляторы необходимо тщательно протереть перед хранением или эксплуатацией.</li><li>• Для снижения саморазряда аккумуляторные батареи рекомендуется хранить в сухих условиях при температуре от 0 до +30° C (от +32 до +86° F).</li><li>• При соблюдении этих условий аккумуляторы с уровнем заряда от 40 до 50% могут храниться сроком до года. По истечении этого срока аккумуляторы следует полностью зарядить.</li></ul>


### 5.3 Сушка и очистка

<b>Средства ухода и аксессуары</b>	<ul style="list-style-type: none"><li>• Для протирки используйте только чистые, мягкие и неволокнистые куски ткани. При необходимости можно смачивать их водой или чистым спиртом. Ни в коем случае не применяйте какие-либо другие жидкости, поскольку они могут повредить полимерные компоненты.</li></ul>
<b>Сушка</b>	Сушить прибор, его контейнер и уплотнители упаковки рекомендуется при температуре не выше 40°C с обязательной последующей протиркой. Извлеките аккумуляторы и высушите аккумуляторный отсек. Не упаковывайте прибор в ящик, пока он не высохнет. При работе в поле не оставляйте контейнер открытым.
<b>Кабели и штекеры</b>	Содержите кабели и штекеры в сухом и чистом состоянии. Проверяйте отсутствие пыли и грязи на штекерах соединительных кабелей.
<b>Пылезащитные колпачки</b>	Необходимо просушить пылезащитные колпачки перед тем, как одеть их.



## 6.1.5

### Технические характеристики

<b>Габаритные размеры приемника</b>	Высота:	131 мм (5.2")
	Диаметр:	161 мм (6.3")
<b>Масса приемника, не более</b>	Zenith35 Pro:	1,170 кг (без батареи)
<b>Запись данных</b>	<p>Запись сырых данных может осуществляться на microSD карту.          1Гб обычно достаточно для записи данных в течении 7000 часов с частотой 15 с.</p> <ul style="list-style-type: none"> <li>• Внутренняя память: 4 Гб</li> <li>• Карта памяти SD 4 Гб</li> </ul>	
<b>Источник электропитания</b>	Внутренний аккумулятор:	Литиево-ионный аккумулятор 10,8 В/3,4 Ач
	Внешний источник электропитания:	от 9 Вт до 18 Вт при подключении к сети с защитой до 28Вт с помощью кабеля ZDC221.
	Потребляемая мощность:	Стандартно 5.5 W (Wi-Fi включен)/ 5,0 W (Wi-Fi выключен)
<b>Время работы</b>	<b>Тип оборудования</b>	Время работы ZBA601
	Статика:	8,5 ч
	Ровер (радио; Satel M3-TR4, прием):	6 ч
	Ровер (цифровой сотовый телефон; Cinterion PHS8-P):	6,25 ч
	 Время работы сильно зависит от температуры и возраста батарей.	



## 6.1.6

### Эксплуатационные характеристики

<b>Эксплуатационные характеристики</b>	<b>Диапазон температур (°C):</b>	
	Приемник:	-40 до +65 (диапазон рабочих температур*) -40 до +85 (диапазон температур хранения)
	Аккумулятор:	-40 до +65 (диапазон рабочих температур*) -40 до +70 (диапазон температур хранения)
	<b>Уровень защиты:</b>	IP68 (IEC 60529)
	<b>Вибрации:</b>	ASAE EP455 Section 5.15.1 Random, MIL-STD-810G, method 514.6E-I
	<b>Удары:</b>	Выдерживает опрокидывание с вехи 2,0 м на твердую поверхность.
	<b>Влажность:</b>	100% Влияние конденсации влаги успешно устраняется периодической протиркой и просушкой инструмента.
		* Tilt & Go функциональность: -30°C до +65°C

## 6.2

### Соответствие национальным стандартам

<b>Соответствие национальным нормам</b>	<ul style="list-style-type: none"> <li>• FCC Часть 15 (применяется в США)</li> <li>• Настоящим компания GeoMax AG заявляет, что изделие Zenith35 Pro соответствует основным требованиям и соответствующим положениям Директивы 1999/5/EC и другим применимым Директивам ЕС. Декларация соответствия доступна в GeoMax AG.</li> <li>• Оборудование класса 2 может эксплуатироваться в: AT, BE, CY, CZ, DK, EE, FI, FR, DE, GR, HU, IE, IT, LV, LT, LU, MT, NL, PL, PT, SK, SI, ES, SE, GB, IS, LI, NO, CH, BG, RO and TR.</li> </ul>
	<p> </p> <p>Следующие страны-участницы ЕЭС согласно европейской Директиве 1999/5/EC (R&amp;TTE) накладывают ограничения по выводу на рынок и эксплуатации или требуют разрешения на использование оборудования класса 2:</p> <ul style="list-style-type: none"> <li>• Франция</li> <li>• Италия</li> <li>• Норвегия (если оборудование используется в географическом районе в радиусе 20 км от центра Ny-Isund)</li> </ul> <ul style="list-style-type: none"> <li>• Соответствие национальным нормам, отличающимся от правил FCC, часть 15 или требований Директивы 1999/5/EC, должно проверяться и согласовываться до начала использования и эксплуатации.</li> </ul>



<b>Частотный диапазон</b>	<b>Тип</b>	<b>Частотный диапазон (МГц)</b>
	GNSS приемник:	GPS L1: 1575,42 GPS L2: 1227,60 GPS L5: 1176,45 GLONASS L1: 1602,5625—1611,5 GLONASS L2: 1246,4375—1254,3 Galileo E1: 1575,42 Galileo E5a: 1176,45 Galileo E5b: 1207,14 Galileo AltBOC: 1191,795 BeiDou B1: 1561,098 BeiDou B2: 1207,140
	Bluetooth:	2402—2480
	Радио:	403—473
	2G GSM:	4-диапазонный EGSM 850/900/1800/1900 GPRS мультислот, класс 10
	3.75 GSM/UMTS:	4-диапазонный GSM 850/900/1800/1900 5-диапазонный UMTS 800/850/900/1900/2100

<b>Выходная мощность</b>	<b>Тип</b>	<b>Выходная мощность (мВт)</b>
	GNSS:	Только прием:
	Bluetooth:	5
	Радио:	500, 1000
	2G GSM EGSM850/900:	2000
	2G GSM GSM1800/1900:	1000
	3G UMTS 800/850/900/1900/2100:	250


<b>антенна</b>	<b>Тип</b>	<b>Антенна</b>	<b>Усиление [дБи]</b>
	GNSS:	Внутренний GNSS антенный элемент (только прием)	28
	Bluetooth:	Встроенная керамическая антенна	4,5 макс.
	Радио:	Съемная $\lambda/4$ антенна	4 макс.
	GSM/UMTS:	Первично: Съемная $\lambda/2$ антенна	максимально 2dBi @ 800/850/900 MHz
		Вторично: Внутренняя микрополосковая антенна	максимально 2dBi @ 1800/1900/2100 MHz
			максимально 1dBi @ 800/850/900 MHz
			максимально 1dBi @ 1800/1900/2100 MHz
	Wi-Fi:	Встроенная керамическая антенна	4,5 макс.

### 6.3 Правила по опасным материалам

#### Правила по опасным материалам

Питание оборудования GeoMax осуществляется литиевыми батареями.

Литиевые батареи в некоторых условиях могут представлять опасность. В определенных условиях, литиевые батареи могут нагреваться и воспламеняться.

-  Перевозка товаров GeoMax, питающихся от литиевых батарей, средствами авиации, должна осуществляться согласно **Правилам IATA по опасным материалам**.
-  GeoMax разработала **Руководство** по перевозке продуктов GeoMax и перемещению продуктов GeoMax с литиевыми батареями. Перед транспортировкой оборудования GeoMax, прочитайте руководство по перевозке на сайте (<http://www.geomax-positioning.com/dgr>) и убедитесь, что не нарушаете Правила IATA по опасным материалам, а также что транспортировка оборудования GeoMax организована правильно.
-  Поврежденные или дефектные батареи запрещены к перевозке на любом авиатранспортном средстве. Перед перевозкой удостоверьтесь в качестве транспортируемых батарей.

# GeoMax Zenith35 Pro Серии



**ДАЛЬГЕОКОМ**

*Измерительное оборудование и технологии*

*690090, г. Владивосток, ул. Бестужева 22*

*e-mail: [info@dalgeokom.ru](mailto:info@dalgeokom.ru) [www.dalgeokom.ru](http://www.dalgeokom.ru)*

*тел.: +7 423 202 51 61 мы работаем для вас!*

848680-1.0.0ru

Перевод исходного текста 848674-1.0.0en

© 2016 GeoMax AG, Виднау, Швейцария

GeoMax AG  
[www.geomax-positioning.com](http://www.geomax-positioning.com)

