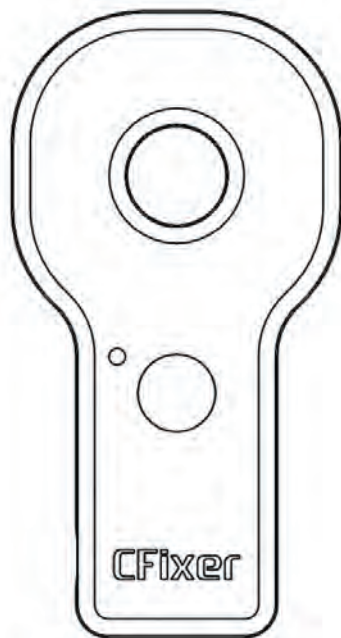


ПРИБОР ДЛЯ РАЗМАГНИЧИВАНИЯ



Инструкция по эксплуатации прибора для размагничивания электронных компасов

CFixer предназначен для восстановления заводского
состояния электронных компасов DJI

CFixer

Техника безопасности

CFixer является устройством, генерирующим мощное электромагнитное поле.

Запрещается приближаться к включенному CFixer людям с электрокардиостимуляторами, а также с другими медицинскими приборами, чувствительными к электромагнитному полю.

Запрещается использовать CFixer рядом с банковскими или иными картами с магнитным носителем (лентой) во избежание потери информации, хранящейся на карте.

Запрещается использовать прибор детьми без присмотра взрослых.

Запрещается разбирать прибор, использовать неисправный прибор.

В случае повреждения прибора, появления запаха гари или дыма свяжитесь с продавцом.

Запрещается погружать CFixer в жидкость, использовать под дождем.

Неисправности электронных компасов в летательных аппаратах и их проявления

Основные неисправности компаса мультикоптеров DJI проявляют себя следующим образом:

1. Изменяющийся завал горизонта камеры (по оси Roll) при вращении летательного аппарата по азимуту (вокруг оси YAW).

2. Часто возникающая ошибка Compass Error.

3. Дрейф(туалет) летательного аппарата вокруг некоторой точки при остановке.

В большинстве случаев данные неисправности вызваны чрезмерным намагничиванием компаса, что легко может быть исправлено при помощи CFixer.

Описание, комплектность

CFixer предназначен для восстановления заводского состояния электронных компасов мультикоптеров компании DJI (Китай). Принцип работы заключается в воздействии на микросхему компаса электромагнитным полем, изменяющимся во времени по специальному алгоритму.

CFixer питается от стандартного блока питания DJI через разъем, который предназначен для зарядки RC пультов таких квадрокоптеров как:

DJI Phantom 3 adv/pro/4k;

Phantom 4, 4 adv/pro и версии Плюс;

DJI Inspire 1 или 2.



Блоки питания квадрокоптеров DJI Phantom 3 Sta/SE, Mavic и Spark не предназначены для использования с CFixer. Владельцам данных квадрокоптеров необходимо использовать переходник питания от аккумуляторной батареи к CFixer (приобретается отдельно).

Владельцам мультикоптеров DJI S900, S1000, Matrice с контроллерами DJI A2 и A3, а также владельцам мультикоптеров других производителей необходимо использовать для питания CFixer блок питания от ноутбуков HP с разъемом DC7.4x5.0, выходным напряжением 19В и током не менее 3А.

Использование блоков питания от ноутбуков марки Dell с таким же разъемом категорически запрещено, во избежание повреждения блока питания ноутбука.

Порядок работы

1. Определите местоположение компаса вашего летательного аппарата. При необходимости снимите защитные кожухи для непосредственного доступа CFixer к компасу, чтобы расстояние от компаса до CFixer составляло не более 15 мм.

Примеры расположения компасов у мультикоптеров марки DJI смотрите ниже.

2. Подключите CFixer к источнику питания, используя подходящий источник питания. Убедитесь, что световой индикатор CFixer начал светиться. Это означает, что CFixer готов к работе.

3. Поднесите CFixer отверстием вплотную к компасу и нажмите кнопку. Прозвучит сигнал, индикатор начнет мигать.

Дождитесь повторного звукового сигнала, который будет свидетельствовать об окончании процесса размагничивания (обычно 5-7 секунд). При этом световой индикатор перестанет мигать. CFixer готов к работе снова.

Для достижения лучшего эффекта рекомендуем размагнитить компас дважды.

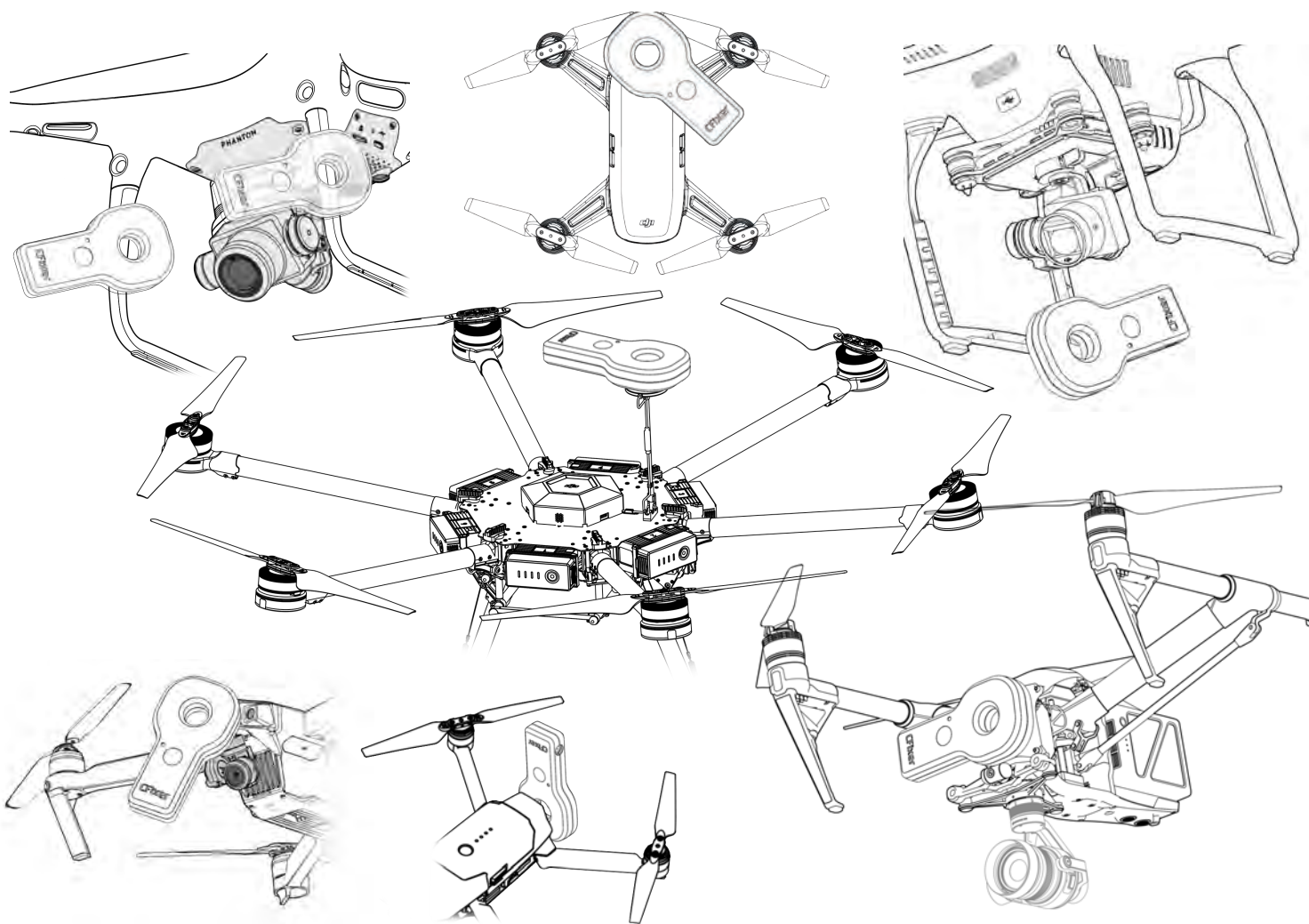
4. Повторите процедуру с другими компасами, если в вашем летательном аппарате их несколько.

5. Отключите CFixer от источника питания.

6. Выполните калибровку компаса, согласно инструкции производителя летательного аппарата, вдали от источников магнитного поля (здания, автомобили, подземные коммуникации, крупногабаритные конструкции из металла, линии и опоры линий электропередач).

При питании CFixer от АКБ DJI Mavic/Spark обратите внимание на заряд Аккумулятора.

Он должен быть полностью заряжен. Индикатор заряда АКБ должен показывать 4 индикатора.

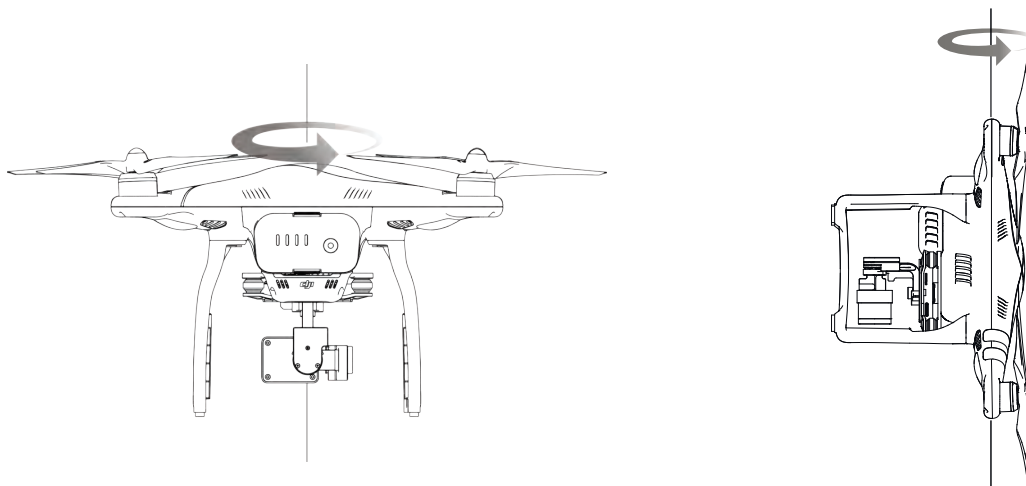


Рекомендуется калибровать компас в лесу или в поле

Применять CFixer можно как на выключенном, так и на включенном мультикоптере. На процесс размагничивания компаса этот факт не оказывает влияния.

После того как вы размагнитили компас мультикоптера и откалибровали его, повторная калибровка компаса после применения CFixer не обязательна. Мультикоптер запоминает результаты «чистой» калибровки и теперь достаточно применять CFixer без последующей калибровки компаса. Это существенно сокращает время приведения компаса в заводское состояние.

КАЛИБРУЙТЕ КОМПАС В СООТВЕТСТВИИ С ИНСТРУКЦИЕЙ ВАШЕГО КОПТЕРА



Что делать, если ничего не получилось

Если после процесса размагничивания и последующей калибровки компаса ваш летательный аппарат не избавился от симптомов намагниченного компаса, обратитесь в специализированный сервисный центр. В редких случаях данные симптомы могут проявляться при других неисправностях летательных аппаратов (аппаратная неисправность микросхемы компаса, неисправность шлейфов, проблемы с программным обеспечением летательного аппарата, неправильная калибровка или неисправность IMU).

Гарантия

Гарантия производителя на CFixer составляет 12 месяцев со дня покупки.

В течение гарантийного срока производитель обеспечивает устранение недостатков (дефектов) CFixer, возникших по вине изготовителя без взимания оплаты с покупателя (потребителя).

В случае возникновения неисправности необходимо обращаться по месту покупки CFixer.

Технические характеристики

Корпус: пластик;

Напряжение питания: от 12 до 26 вольт постоянного тока;

Потребляемый ток: не более 3А;

Габаритные размеры: 55x98x17мм;

Масса без провода: 160г;

Диапазон рабочих температур: от -20 до +40 гр.С.

РОССИЯ, КРАСНОЯРСК

<http://CFixer.ru>

FixYourCompass@gmail.com

+7-913-532-3773

WhatsApp / Viber

+1 (307) 264-0934