



Leica

DNA03/DNA10

Краткое руководство

Version 1.0
Русский

- when it has to be **right**

Leica
Geosystems

1

Важная информация о Вашем Инструменте

Прежде чем включить Инструмент, внимательно прочтите Руководство пользователя на прилагаемом DVD.



Сохраните данное руководство для дальнейшего использования!

Особенности

- Электронное и оптическое измерение расстояний и высот.
- Угловые измерения при помощи горизонтального круга.
- Запись измерений.
- Применение прикладных программ для вычислений.



Прибор нельзя выбрасывать вместе с бытовыми отходами.

Соответствие национальным нормам

Для устройств, которые не попадают под R&TTE директиву:

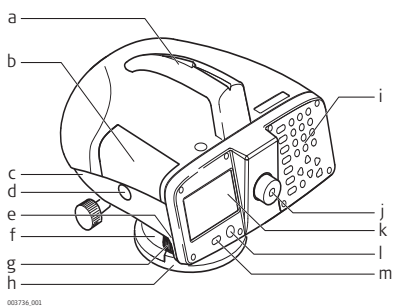


Leica Geosystems AG, заявляет, что продукты в соответствии с основным требованиям и другим соответствующим положениям действующих в странах Европы Директив. О сертификате соответствия можно подробнее узнать на <http://www.leica-geosystems.com/ce>.

2

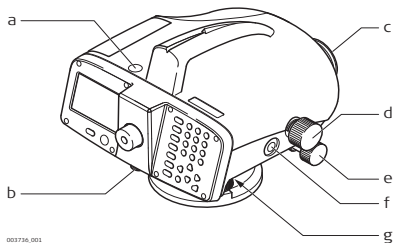
Компоненты тахеометра

Главные компоненты инструмента часть 1



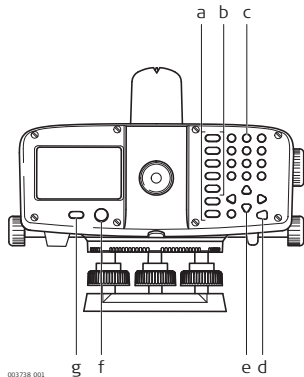
- a) Рукоятка с визиром
- b) Крышка гнезда PC-карты
- c) Батарейный отсек
- d) Кнопка открытия крышки гнезда PC-карты
- e) Рычаг открытия батарейного отсека
- f) Горизонтальный круг
- g) Подъемные винты
- h) Подставка
- i) Клавиатура
- j) Окуляр
- k) Дисплей
- l) Круглый уровень
- m) Кнопка включения/выключения

**Главные компоненты инструмента
часть 1**



- a) Окошко для подсветки уровня
- b) Гнездо для юстировки круглого уровня
- c) Объектив
- d) Фокусирующий винт
- e) Винт вращения нивелира вокруг его оси с бесконечным ходом
- f) Кнопка запуска измерений
- g) Интерфейс RS232 с подачей питания от внешнего источника

Клавиатура инструмента



- a) Функциональные клавиши
- b) Функциональные клавиши 2-го уровня
- c) Кнопки ввода данных
- d) Клавиша Enter
- e) Клавиши навигации
- f) Круглый уровень
- g) Кнопка включения/выключения

3 Технические характеристики

Требования к окружающей среде

Температура

Температура эксплуатации [°C]	Температура хранения [°C]
-20 to +50	-40 to +70

Защита от влаги, пыли и песка

IP53 (IEC 60529)

Влажность

До to 95 %.

Без конденсации.

4

Транспортировка и хранение

Транспортировка и хранение

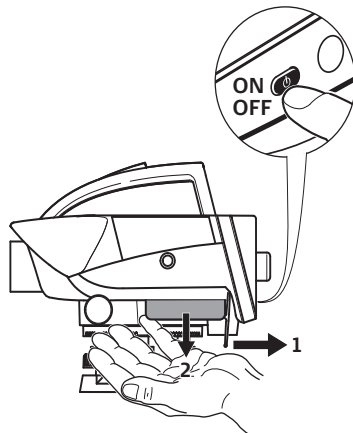
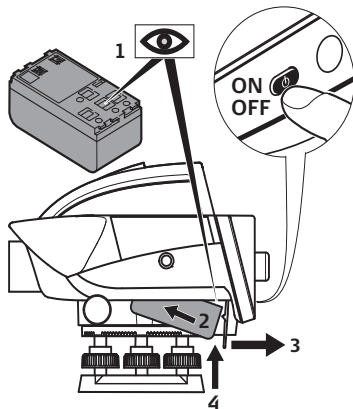
- При переноске инструмента в ходе полевых работ обязательно убедитесь в том, что: он переносится в своем контейнере или на штативе в вертикальном положении, для защиты от ударов и вибрации.
-

5 Работа с приёмником



Батарея должна быть заряжена перед первым использованием.

Включение/
выключение
инструмента



Тотальный контроль качества (TQM): это наше обязательство перед клиентами.



Leica Geosystems AG, Хеербругг, Швейцария, была сертифицирована, как компания, которая отвечает стандартам качества ISO 9001 и ISO 14001.

По поводу контроля качества, обращайтесь к местным дилерам Leica Geosystems.

Leica Geosystems AG
Heinrich-Wild-Strasse
CH-9435 Heerbrugg
Switzerland
Phone +41 71 727 31 31
www.leica-geosystems.com

- when it has to be **right**

Leica
Geosystems

796107-1.0.0ru

Перевод исходного текста (796093-1.0.0en)
Напечатано в Швейцарии
© 2012 Leica Geosystems AG, Heerbrugg, Switzerland