

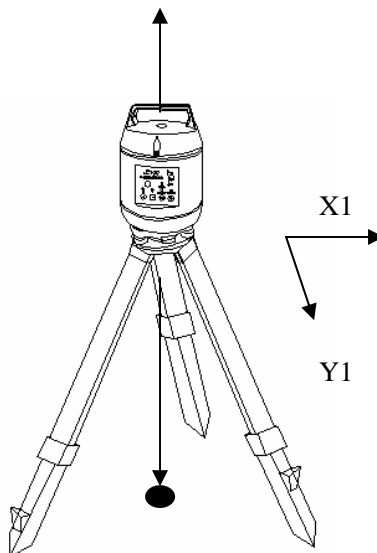
**Автоматический Самоустанавливающийся Лазерный
Прибор вертикального
проектирования ZL200**

Руководство Пользователя



1. Функции

Благодаря встроенному полупроводнику (длина волны 635 нм) прибор излучает красный лазер видимого спектра. Направление излучения лазерного луча показано на рисунке снизу

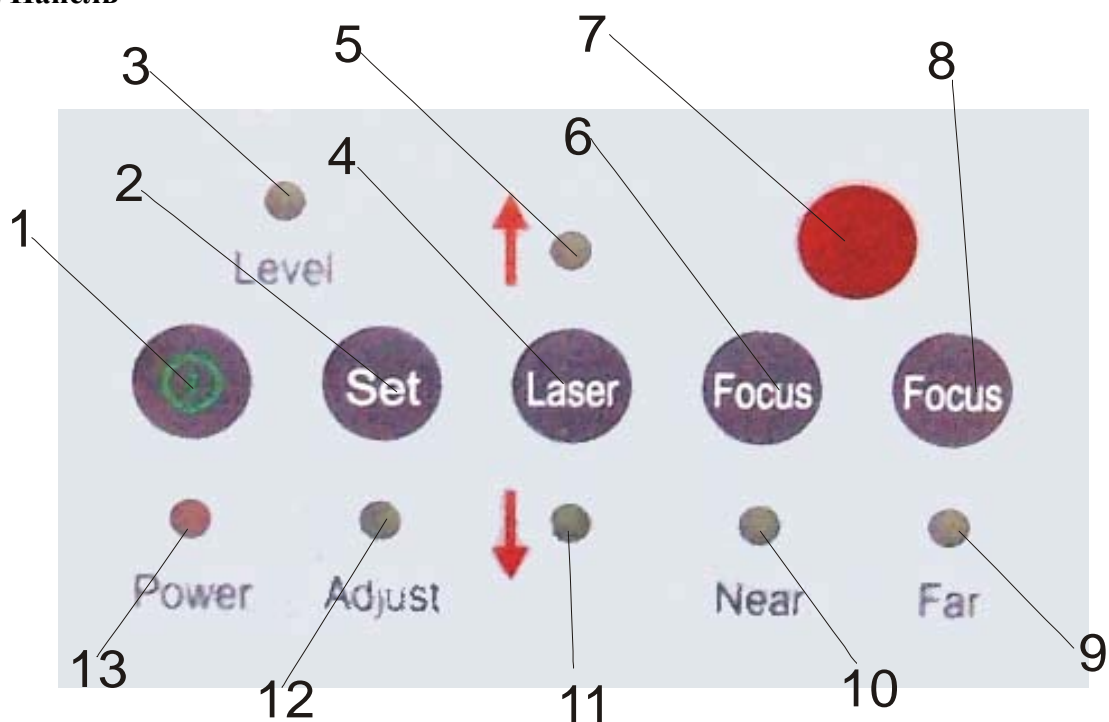


2. Описание

2.1 Корпус



2.2 Панель



1. Кнопка включения
2. Включение режима юстировки
3. Индикатор горизонтальности (при установке прибора в горизонт - индикатор светиться)
4. Вкл/выкл зенита надира
5. Индикатор зенит – луча
6. Фокусировка (приближение)
7. Сигнальный индикатор
8. Фокусировка (удаление)
9. Индикатор фокусировки (удаление)
10. Индикатор фокусировки (приближение)
11. Индикатор надир – луча
12. Индикатор режима юстировки
13. Индикатор питания

3. Руководство

3.1 Установка аккумуляторов

В приборе используются NI-NI аккумуляторы

Вставьте аккумуляторы в батарейный отсек и затените зажимной винт.



3.2 Размещение прибора

Установите прибор на штативе или устойчивой горизонтальной поверхности.

- (1) Отгоризонтируйте прибор, приведя пузырёк круглого уровня в центральное положение.
- (2) Достаточно обеспечить горизонтальность прибора в пределах $\pm 10''$ для того, чтобы он установился приблизительно вертикально.

Зенит лазер: Работает при наклоне прибора в пределах $\pm 3^\circ$.

Надир лазер: Работает при наклоне прибора в пределах $\pm 1^\circ$.

3.3.Операции

3.3.1 Включение питания

Прибор включается нажатием кнопки ON/OFF при этом загорается световой индикатор и прибор автоматически устанавливается в горизонт.

Если индикатор питания мигает, то необходимо немедленно зарядить аккумулятор.

Для того, чтобы выключить прибор, необходимо вновь нажать кнопку ON/OFF, при этом индикатор питания потухнет.

3.3.2 Установка в горизонт

После окончания автоматической установки в горизонт на панели инструмента загорается соответствующий индикатор, кроме того включается Зенит-Лазер.

Если прибор установлен некорректно или его наклон превысил $\pm 3^\circ$, индикатор горизонтирования начинает мигать и лазерный луч выключается. В этом случае прибор необходимо вновь отрегулировать или установить.

ВНИМАНИЕ: В случае, если невозможно установить горизонт в течение 5 минут, прибор автоматически выключается.

3.3.3 Выбор лазера

Чтобы выбрать направление лазерного луча (зенит/надир), нажмите клавишу Laser.

- (1) После автоматической установки в горизонт, в приборе включается Зенит-Лазер.
- (2) Для включения Надир-луча ещё раз нажмите кнопку Laser.
- (3) Чтобы Зенит- и Надир-лучи горели одновременно, нажмите кнопку Laser ещё раз.
- (4) Нажмите кнопку Laser третий раз; прибор вновь включит Зенит-луч.

4. Питание

Если индикатор питания мигает, то необходимо немедленно зарядить аккумулятор. Включите зарядное устройство в сеть, и подсоедините его к аккумулятору.



Внимание:

- (1) При использовании стандартного зарядного устройства прибора, полный цикл зарядки занимает 7 часов.
- (2) Для зарядки необходимо: Частота: 50-60HZ; Напряжение: 85V-265V
- (3) Прибор можно использовать и во время зарядки аккумулятора.
- (4) Вынимайте аккумуляторы при хранении прибора в течение длительного времени.

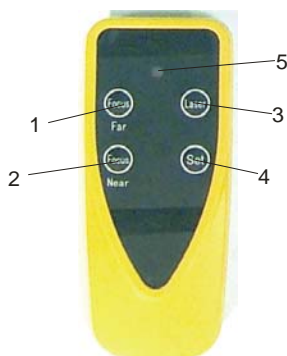
5. Дистанционное управление

Прибор оснащён инфракрасным пультом ДУ.

Для использования Дистанционного Управления, наведите пульт ДУ на прибор. На панели пульта ДУ размещены 4 клавиши и индикатор работа, который загорается, когда с пульта посылается сигнал.

Функции, выполняемые пультом ДУ:

- 1) Фокусировка (Дальше)
- 2) Фокусировка (Ближе)
- 3) Вкл/выкл лазерных лучей – зенит надир.
- 4) Вкл прибора в режиме юстировки
- 5) Индикатор работы ПДУ



7. Спецификация

Погрешности прибора	Зенит-луч: $\pm 1\text{мм}/100\text{ м}$; Надир-луч: $\pm 1\text{мм}/100\text{ м}$
Точность горизонтирования	$\pm 1''$
Диапазон компенсатора	$\pm 3^\circ$
Рабочее расстояние	Зенит: 150 м Надир: 150 м
Лазерный луч	Полупроводниковый диод (длина волны: 635NM)
Дистанционное управление	Примерно 30 м
Рабочие температуры	от -20 до +50
Питание	DC 4.8V
Продолжительность работы	Около.12 часов
Размеры	160 × 266 мм
Вес	3.8 кг (с аккумулятором)