



Прибор вертикального
проектирования

RGK V100

Содержание

1	Использование и функции	4
2	Технические характеристики прибора	5
3	Описание	6
4	Работа с устройством	8
5	Источник питания	18
6	Регулировка прибора	18
7	Уход и хранение	24
8	Комплектация	25
9	Поиск неисправностей	25

1 Использование и функции

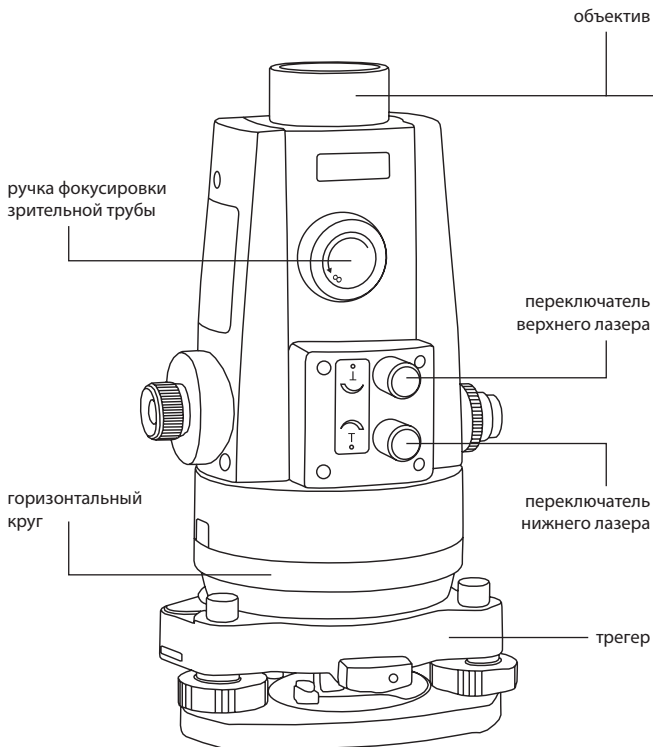
Прибор вертикального проектирования (ПВП) оснащён двумя лазерными диодами и оптической зрительной трубой. Один лазерный луч проходит через зрительную трубу, второй направлен вниз через оптический отвес. Благодаря этому прибор легко устанавливается на исходной точке. Для корректной работы ось и фокус лазерного луча и зрительной трубы должны совпадать. Прибор спроецирует точку на рабочую поверхность. Для более точного измерения в комплекте предусмотрена лазерная мишень.

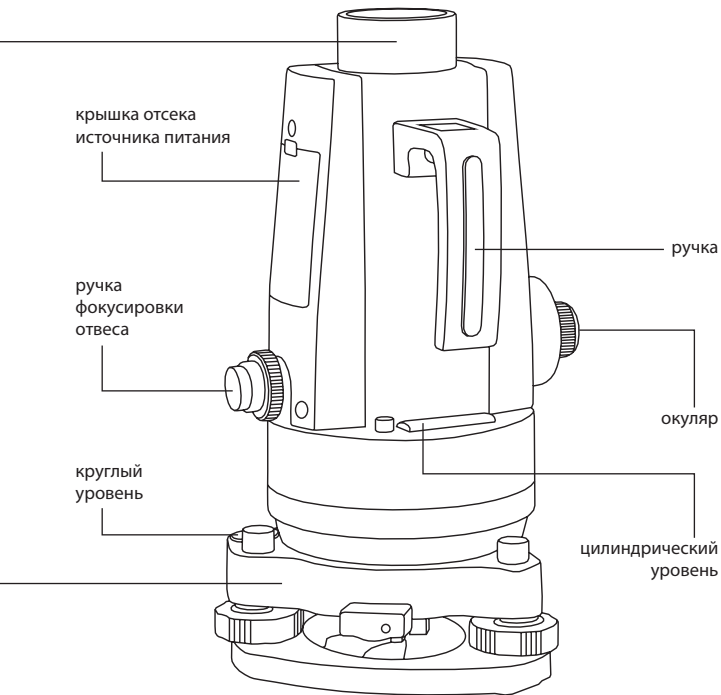
Прибор отличается компактным дизайном и устойчив на любой поверхности. Может использоваться для измерения небольших горизонтальных отклонений, вертикального переноса, определения контура объекта. ПВП широко используется в строительстве, промышленности, инженерных проверках и наблюдениях осадки конструкции, а также в других инженерных изысканиях.

2 Технические характеристики прибора

Точность (верхний лазер)	$\pm 2,5$ мм / 100 м	
Точность (нижний лазер)	± 1 мм / 1,5 м	
Чувствительность пузырькового уровня	20" / 2 мм	
Визир	Изображение	Прямое
	Увеличение	24x
	Поле видимости	1°20′
	Диаметр объектива	33 мм
	Фокус	0,8 м
Лазер (верхний)	Длина волны	635 нм
	Класс лазера	3R
	Дальность действия	Днём ≤ 150 м Ночью ≤ 500 м
	Диаметр лазерной точки	≤ 3 мм / 50 м
	Погрешность между осью лазера и осью прицела	$\leq 5''$
	Погрешность между осью визира и вертикалью	$\leq 5''$
Лазерный отвес	Мин. фокусная дистанция	0,5 м
	Длина волны	650 нм
	Класс лазера	2M
Батарея	2 батареи	
Рабочая температура	-10°C - +45°C	
Масса	2,8 кг	

3 Описание

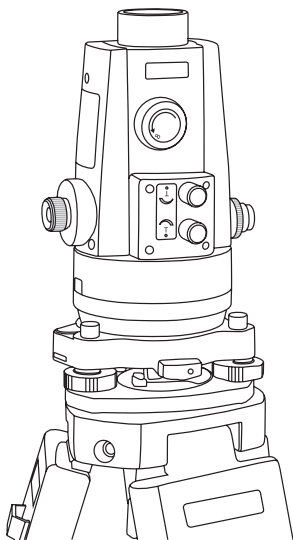




4 Работа с устройством

Установка

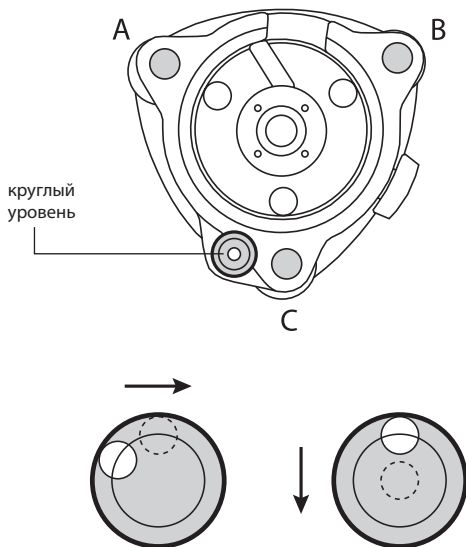
Установите штатив в точке измерений и расположите прибор на штативе. Закрепите его на подставке с помощью центрального винта. Отрегулируйте высоту штатива, чтобы расположить окуляр на уровне глаз. Настройте штатив, центрируя пузырьковый уровень. Включите питание и отрегулируйте фокусировку так, чтобы лазерный луч указывал на позиции.



Выравнивание круглым уровнем

Расположите пузырёк в центре колбы с помощью установочных винтов А и В;

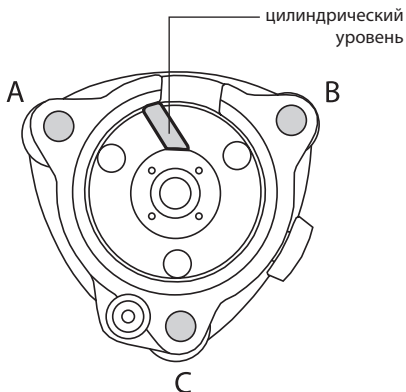
Расположите пузырёк в центре круга с помощью установочного винта С.



Точное выравнивание с помощью цилиндрического уровня

Ослабьте горизонтальный зажимной винт, поместите цилиндрический уровень параллельно с линией между установочными винтами А и В. Отрегулируйте установочный винт, чтобы поместить пузырёк в центре уровня.

Поверните уровень на 90° по вертикальной оси. С помощью установочного винта С поместите пузырёк в центре цилиндрического уровня. Повторяйте шаги выше до тех пор, пока пузырёк не будет оставаться в центре уровня с любой стороны прибора.



Центрирование

- Включите лазер, отрегулируйте фокусировку отвеса так, чтобы лазерная точка находилась на позиции.
- Ослабьте винт трегера и перемещайте прибор до тех пор, пока центральная метка не совпадёт с точкой отвеса.
- Повторите выравнивание и шаг (2). Убедитесь, что центр лазерной точки совпадает с точкой позиции при вращении алидады прибора в любом направлении.
- Наконец, закрепите трегер снова и выключите лазер, чтобы сэкономить заряд батареи.

Наведение

Разместите лазерную мишень на цели. Поворачивайте винт окуляра до тех пор, пока перекрестие не будет ясно видно. Отрегулируйте фокусировку зрительной трубы так, чтобы изображение мишени стало чётким и свободным от параллакса — не должно быть никакого мнимого движения между перекрестьем и мишенью при небольшом смещении обзора. В противном случае, повторяйте шаги выше до устранения параллакса.

Вертикальные измерения

Оптическое проектирование

Выравнивая инструмент, обнулите значения, затем снимите показания с первой точки. Поверните прибор на 180° и снимите показания со второй точки. Среднее этих двух точек будет являться конечным результатом. Повторение шагов выше обеспечит точность измерений.

Лазерное проектирование

Вы можете включить или выключить верхний и нижний лазеры посредством переключателя.

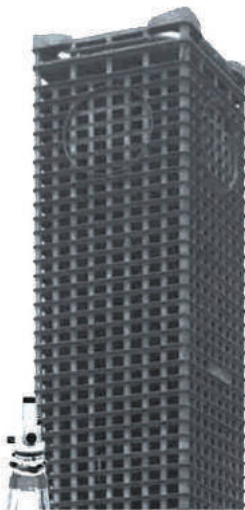
Включите верхний лазер — луч начнёт проецироваться через зрительную трубу. Сфокусируйте лазерную точку на мишени и снимите показания с точки.

Повторите шаги оптического проектирования — это повысит точность измерений.

Примечание: Во время работы верхнего лазера наблюдение через окуляр запрещено.

Измерение вертикального контура

Поместите штатив и установите на него инструмент, отрегулируйте установочные винты так, чтобы круглый и цилиндрический уровень сохраняли центральное положение при повороте прибора в любую сторону.



Оптическое измерение

- Отрегулируйте окуляр до ясной видимости перекрестья.
- Разместите лазерную мишень близко к объекту, настройте фокус так, чтобы мишень была хорошо видна. Между мишенью и перекрестьем не должно быть никаких искажений. Если присутствует эффект параллакса, отрегулируйте фокус, чтобы устранить его. Снимите значение лазерной мишени.
- Перемещайте лазерную мишень через равные интервалы по вертикали и повторяйте процедуру (2). Вертикальный контур объекта может быть измерен.

Лазерное измерение

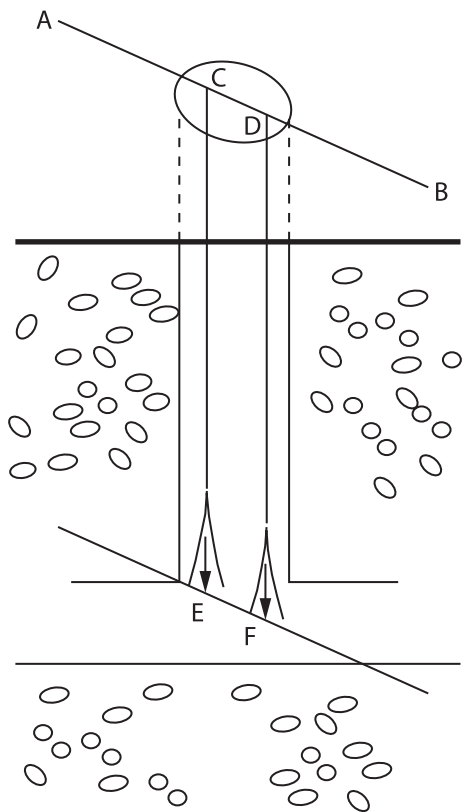
- Отрегулируйте объектив так, пока перекрестье не будет хорошо видно.
- Разместите лазерную мишень рядом с объектом, настройте фокус до тех пор, пока лазер. точка не достигнет минимальных размеров, считайте указанное значение.
- Смещайте лазерную мишень на равные интервалы по вертикали, повторяя процедуру (2). Вертикальный контур объекта может быть измерен.

Вертикальный перенос

В инженерных или горнопромышленных исследованиях при необходимости связи наземного и подземного уровня известную наземную координату или азимут требуется перенести под землю.

Как показано на правом рисунке, азимут АВ известен, точка С и точка D на линии АВ — точки переноса.

- Установите инструмент и включите верхний лазер, перемещайте прибор до тех пор, пока лазер не совпадёт с точкой С.
- Включите нижний лазер. Лазерная точка Е на полу шахты соотносится с точкой С.
- Повторите шаг (1) для точки D и получите точку F подобно шагу (2).
- Соедините точки Е и F — азимут линии EF идентичен азимуту линии АВ.
- Следуя процедуре выше вы можете проводить и другие аналогичные измерения.



5 Источник питания

В качестве источника питания используются 2 щелочные батареи AA или аккумуляторы.

Замена батарей

Время работы от 2 щелочных батарей AA составляет около 6-8 часов. Замена батарей производится, когда лазер становится тусклым или не включается вовсе.

Замена производится следующим образом

Откройте и уберите крышку отсека источника питания. Извлеките старые батареи и установите новые согласно маркировке положительных и отрицательных полюсов. Закройте отсек, затяните фиксатор.

6 Регулировка прибора


Прибор вертикального проектирования — высокоточный продукт, перед продажей производится его тщательная проверка. По прошествии определённого времени эксплуатации прибор требует повторной проверки и калибровки. Часть процедур пользователь может выполнить самостоятельно, остальные процедуры производятся квалифицированным специалистом.

*Пожалуйста, не разбирайте прибор самостоятельно!
Это может привести к неустранимой поломке устройства.*

Проверка цилиндрического уровня

- Установите прибор на устойчивое основание (например, штатив или регулируемое основание) и зафиксируйте его.
- При выравнивании прибора поместите цилиндрический уровень параллельно линии между двумя установочными винтами. Отрегулируйте винты так, чтобы пузырёк оказался в центре цилиндрического уровня.
- Поворачивайте прибор на 180° и следите, остаётся ли пузырёк в центре уровня. Если пузырёк не смещается, никакой регулировки не требуется. Если пузырёк сместился, осуществите регулировку.

Регулировка цилиндрического уровня

- Установите прибор на устойчивое основание и закрепите.
-  Выровняйте прибор.
- Поворачивайте прибор, размещая уровень параллельно линии между двумя установочными винтами. Отрегулируйте винты таким образом, чтобы пузырёк оказался в центре уровня.
- Поверните прибор на 90° по часовой стрелке, настраивая установочные винты таким образом, чтобы снова привести пузырёк в центр уровня.

- Поверните прибор на 90° по часовой стрелке, поместите пузырёк на полпути к центру уровня, регулируя установочные винты с помощью установочного штифта.
- Повторите процедуры (3), (4) и (5) до тех пор, пока пузырёк не будет оставаться в центре при повороте прибора в любую позицию.

Проверка кругового уровня

- Установите прибор на устойчивое основание и закрепите.
- **Выравните** инструмент по цилиндрическому уровню, убедитесь, что пузырёк кругового уровня находится в центре. Если пузырёк цилиндрического уровня центрирован, никакой регулировки не требуется. Если пузырёк смещён, продолжайте регулировку.

Регулировка кругового уровня

- Установите прибор на устойчивое основание и закрепите.
- Выровняйте прибор по цилиндрическому уровню.
- Сместите пузырёк к центру посредством регулировки двух винтов с помощью установочного штифта.

Примечание: при регулировке двух установочных винтов установочным штифтом не нажимайте слишком сильно.

Проверка/регулировка отклонения оси зрительной трубы от вертикальной оси

Если вы обнаружите отклонение между изображением мишени и перекрестьем при повороте прибора на 180° , ось зрительной трубы не совпадает с вертикальной осью и требуется регулировка.

Установите прибор на штатив или устойчивое основание, разместите бумажный лист с перекрестьем в 10 м над прибором или установите коллиматор на вертикальном направлении, наводите на мишень на бумаге или коллиматоре и настройте фокус. Считайте значение с помощью зрительной трубы. Поверните инструмент на 180° и снова считайте значение. Если между показаниями присутствует отклонение, требуется регулировка по следующей процедуре:

Снимите крышку возле окуляра, отрегулируйте 4 винта вокруг креста визирных нитей, пока перекрестье не станет совпадать с изображением при повороте прибора в любом направлении. Установите крышку на место (возле окуляра) для завершения регулировки.

Проверка/регулировка отклонения фокуса лазера и зрительной трубы

Наведите на цель с помощью зрительной трубы и настройте фокус. Включите верхний лазер.

Если размер лазерной точки на цели минимален, регулировка не требуется, иначе — продолжайте регулировку.

Сначала установите мишень, наведите на мишень с помощью зрительной трубы и настройте фокус. Изображение мишени и перекрестье трубы должны быть чёткими и хорошо видимыми. Снимите крышку возле окуляра и открутите 4 винта на крышке лазера. Удалите её. Включите верхний лазер и ослабьте два фиксирующих винта с обеих сторон, настройте 4 винта вертикального направления на гнезде лазера таким образом, чтобы лазерная точка на мишени достигла минимального размера. Затяните фиксирующие винты и установите крышку на место.

Проверка/регулировка отклонения центра апертуры зрительной трубы и лазерной точки. Центр

Центр апертуры зрительной трубы должен совпадать с центром лазерной точки. Если они не совпадают, требуется регулировка. Поместите белый лист бумаги в 2-3 метрах над прибором, включите верхний лазер и вращайте регулировочную ручку фокуса до тех пор, пока лазерная точка не примет максимальный размер. Точка должна представлять из себя ровный круг, а свет должен быть однородным — в противном случае требуется регулировка по следующей процедуре:

Удалите крышку лазера, настройте 4 винта на регулировочной плате, отслеживая изменения лазерной точки. Продолжайте процедуру до тех пор, пока точка не примет надлежащий вид.

Проверка/настройка отклонения оси зрительной трубы и лазерного луча

Если после фокусировки лазерного луча лазерная точка не совпадает с перекрестьем визирных нитей, ось зрительной трубы не совпадает с лазерным лучом. Требуется регулировка по следующей процедуре:

Установите мишень аналогично разделу 6.3, точно наведите на цель, удалите крышку лазера и настройте 4 винта в горизонтальном направлении на гнезде лазера таким образом, чтобы лазерная точка всегда совпадала с центром перекрестья зрительной трубы при повороте прибора в любом направлении.

7 Уход и хранение

Для корректного обращения с прибором, гарантии его точности и длительного срока эксплуатации, соблюдайте следующие правила:

- Бережно извлекайте прибор из кейса: одна рука должна держать рукоятку, а вторая — триггер. Не тяните прибор за крышку лазера или зрительную трубу.
- При наблюдении поворачивайте основание двумя руками, не давите на ручку и крышку лазера.
- Для удаления пыли с оптических линз используйте мягкую кисточку. Для удаления воды или масла воспользуйтесь специальной бумагой или чистой ватой.
- При большом перепаде температур (например, между помещением и улицей в зимнее время) извлекайте прибор из кейса через некоторое время.
- Если вы не используете этот инструмент в течение длительного времени, храните его в футляре с силикагелем, в сухом, чистом месте.

8 Комплектация

- Лазерная мишень.
- Юстировочные инструменты.
- Руководство.
- Отвёртка.
- Щелочные батареи (2 шт).

9 Поиск неисправностей

Описание	Причина	Исправление
Луч лазера слабый или отсутствует	Недостаточное питание	Замените батареи
	Поломка диода лазера	Обратитесь в сервисный центр
Не происходит фокусировка точки	Ошибка фокуса	Перенастройте фокус
	Не совпадает фокус зрит. трубы и лазера	см. соотв. раздел в гл. 6
Точка имеет не круглую форму	Не совпадает ось зрительной трубы и лазера	см. соотв. раздел в гл. 6
Расхождение измерений	Не совпадает ось зрительной трубы и вертикали	см. соотв. раздел в гл. 6
Большие колебания лазер. точки	Не совпадает лазерный луч и вертикаль	см. соотв. раздел в гл. 6
Пузырёк уровня не центрируется	Основание не перпендикулярно отвесу	см. соотв. раздел в гл. 6