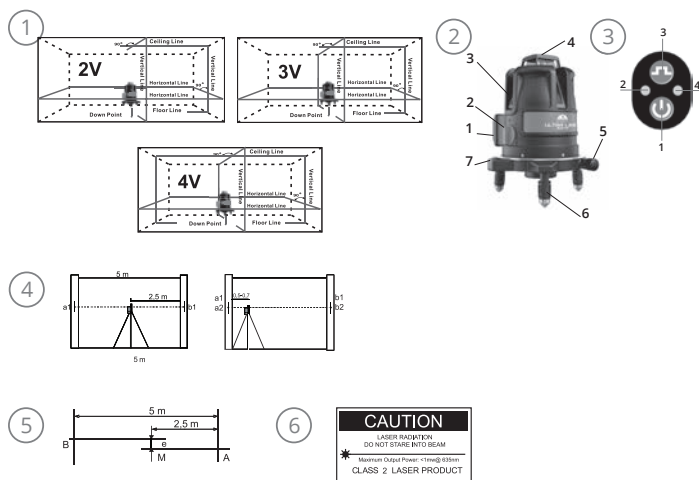


**Инструкция по применению  
Лазерный уровень  
ADA ULTRALINER 2V / 3V 4V**



1. Кнопка включения/переключения/выключения V излучателей
2. Индикатор ВКЛ/ВЫКЛ
3. Кнопка включения режима работы с приемником (D)
4. Индикатор режима работы с приемником

**ИСПОЛЬЗОВАНИЕ ЛАЗЕРНОГО УРОВНЯ**

1. Откройте крышку батарейного отсека. Вставьте 4 батарейки соблюдая полярность в держатель. Вставьте держатель с батарейками или литиевую батарею в отсек так, чтобы контакты держателя (батарейки) совпали с контактами батарейного отсека. Закройте крышку батарейного отсека.
2. Установите лазерный уровень на пол или на штатив. Если вы используете штатив, установите основание прибора на штатив и вкрутите винт штатива в центровочное отверстие.
3. Включите лазерный уровень повернув выключатель (2) против часовой стрелки до щелчка. Загорится зеленый индикатор включения. Если батарея разряжена индикатор горит красным светом.
4. В первом положении выключателя (X) лазерный уровень работает в режиме под наклоном. В этом режиме можно проецировать лазерные лучи под любым углом. В следующем положении (ON) разблокируются маятник и лучи автоматически выравниваются.
5. Если при включении лазерного уровня звучит сигнал и мигают лазерные линии - это значит, что отклонение лазерного уровня от горизонтальной плоскости более  $\pm 3^\circ$ . С помощью ножек или штатива отрегулируйте положение лазерного уровня по пузырьковому уровню.
6. Направьте точку отвеса на нужную точку на полу. Поворачивайте верхнюю часть лазерного уровня, чтобы настроить вертикальные лучи. Затем отрегулируйте точно положение лазерного уровня с помощью ручки регулировки поворота.
7. Лазерный уровень имеет несколько режимов работы. Для выбора лазерных лучей нажимайте каждый раз кнопку (1). Варианты проекций:  
- горизонтальный луч и точка отвеса;  
- горизонтальный и вертикальный луч, точка отвеса;  
- горизонтальный и три вертикальных луча, точка отвеса;  
- горизонтальный и 4 вертикальных луча, точка отвеса.

**ПРОИЗВОДИТЕЛЬ ОСТАВЛЯЕТ ЗА СОБОЙ ПРАВО ВНОСИТЬ ИЗМЕНЕНИЯ, НЕ ВЛИЯЮЩИЕ НА ТЕХНИЧЕСКИЕ ХАРАКТЕРИСТИКИ, В КОНСТРУКЦИЮ, ВНЕШНИЙ ВИД И КОМПЛЕКТАЦИЮ БЕЗ УВЕДОМЛЕНИЯ**

**ПРИМЕНЕНИЕ**

Лазерный уровень ADA ULTRALINER 2V / 3V / 4V предназначен для проверки горизонтальности и вертикальности расположения поверхностей элементов строительных конструкций, а так же для переноса угла наклона детали конструкции на аналогичные детали при производстве строительно-монтажных работ.

**ТЕХНИЧЕСКИЕ ДАННЫЕ**

**Лазерный луч**

(в зависимости от модели) .....2V/3V/4V1H(360°)1D

Лазерные излучатели .....635nm/точка

Класс лазера .....2

Точность ..... $\pm 0.2\text{mm}/1\text{m}$  (V)  
 $\pm 0.3\text{mm}/1\text{m}$  (H)

Диапазон самовыравнивания ..... $\pm 3^\circ$

Рабочий диапазон (с приемником)\* .....20/70 м

**Механизм точной**

регулировки поворота .....360°

Источник питания ..... 4 x AA / Li-ion аккумулятор

Время работы..... приблизительно 8 часов, если работают все излучатели

Резьба под штатив ..... 5/8"

Рабочий диапазон температур ..... -10°C +40°C

Вес ..... 0,9 кг

\*зависит от освещения

**1 ЛАЗЕРНЫЕ ЛИНИИ**

**2 СВОЙСТВА**

1. Батарейный (аккумуляторный) отсек
2. Ручка включения
3. Окно вертикального излучателя
4. Окно горизонтального излучателя
5. Поворотный винт
6. Регулируемые ножки
7. Пузырьковый уровень

**3 КЛАВИШНАЯ ПАНЕЛЬ**

**4 ПРОВЕРКА ТОЧНОСТИ ЛАЗЕРНОГО УРОВНЯ**

Установите лазерный уровень на штатив в 5 м от стены так, чтобы горизонтальный лазерный луч был направлен к стене. Включите питание и дождитесь завершения процесса самовыравнивания. Поставьте на стене буквой А точку соприкосновения лазерного луча со стеной. Поворачивая лазерный уровень на 90° соответствующим образом, поставьте на стене точки В, С, D. Измерьте расстояние "h" между высшей и низшей точками (для примера на рисунке это точки А и D). Если "h"  $\leq 4$  мм, то точность измерений хорошая. Если "h" превышает 4 мм, обратитесь в сервисный центр. заявленную в технических характеристиках, точность Вашего лазерного уровня в допустимых пределах.

**5 ПРОВЕРКА ТОЧНОСТИ ГОРИЗОНТАЛЬНОГО ЛУЧА**

Установить лазерный уровень на расстоянии приблизительно 5м от стены и отметить на стене точку, указанную лазерным крестом. Повернуть лазерный уровень так, чтобы сместить луч приблизительно на 2,5м влево и проверить, чтобы горизонтальная линия находилась в пределах значения „точность“ (см. характеристики) на той же высоте, что и нанесенная отметка, указанная лазерным крестом. Повторить эти же действия, смещая лазерный уровень вправо.  
 Внимание: ось вращения при проверке точности не смещайте.

**ПРОВЕРКА ТОЧНОСТИ ВЕРТИКАЛЬНОГО ЛУЧА**

Установить лазерный уровень на расстоянии приблизительно 5м от стены. Укрепить на стене отвес со шнуром длиной около 2,5м. Включите лазерный уровень и направьте вертикальную линию на отвес со шнуром. Точность линии находится в допустимых пределах, если отклонение вертикальной линии (сверху или снизу) не превышает половину значения характеристики „точность“ (например,  $\pm 2\text{mm}$  на 10м). Если точность лазерного уровня не

соответствует заявленной, необходимо обратиться в авторизованный сервисный центр.

**Примечание:** Из-за особенности конструкции лазерного излучателя допускается неоднородность и различная интенсивность яркости горизонтального лазерного луча по периметру в различных условиях освещенности. Неоднородность лазерного луча: лазерные блики, но середина луча определяется. Различная яркость лазерного луча: отличие интенсивности до 50%.

## УХОД ЗА УСТРОЙСТВОМ

Пожалуйста, бережно обращайтесь с лазерным уровнем. После использования протирайте лазерный уровень мягкой тряпкой. При необходимости смочите тряпку водой. Если лазерный уровень влажный, осторожно вытрите его на сухо. Лазерный уровень можно убирать в кейс только сухим! При транспортировке убирайте лазерный уровень в кейс. Примечание: Во время транспортировки переключатель вкл./выкл./ (2) должен быть установлен в положение «Выкл.»- иначе при транспортировке настройки прибора могут быть «сбиты». Относитесь внимательно к аккуратной транспортировке лазерного уровня — это позволит выполнять качественно поставленные задачи в будущем и пользоваться лазерным уровнем долго и успешно.

## СРОК СЛУЖБЫ ИЗДЕЛИЯ

Срок службы изделия составляет 7 лет. Утилизация устройства и его батарей выполняется отдельно от бытового мусора. Дата изготовления, контактная информация о производителе, страна происхождения указаны на стикере изделия.

## ВОЗМОЖНЫЕ ПРИЧИНЫ ОШИБОЧНЫХ РЕЗУЛЬТАТОВ РАЗМЕТКИ

- разметка проводится через стеклянное или пластиковое окно;
- прибор загрязнен;
- если лазерный уровень уронили или ударили. В этом случае проверьте точность. При необходимости обратитесь в авторизованный сервисный центр.
- сильные колебания температуры: если после хранения в тепле прибор используется при низкой температуре. В этом случае подождите несколько минут, перед тем как начать работать.

## ЭЛЕКТРОМАГНИТНАЯ СОВМЕСТИМОСТЬ (ЕМС)

- не исключено, что работа лазерного уровня может повлиять на работу других устройств (например, системы навигации);
- на работу лазерного уровня может повлиять работа других приборов (например, интенсивное электромагнитное излучение от промышленного оборудования или радиоприборов).

## 6 ПРЕДУПРЕДИТЕЛЬНЫЕ НАКЛЕЙКИ ЛАЗЕРА КЛАССА 2

### КЛАССИФИКАЦИЯ ЛАЗЕРА

ADA ULTRALINER 2V / 3V / 4V излучает видимый лазерный луч класса 2 с мощностью <1мВт и длиной волны 635 нм, соответствует IEC 60825-1:2014. Лазерный луч безопасен в стандартных условиях пользования. Прибор соответствует 21 CFR 1040.10 и 1040.11, за исключением отклонений, согласно Laser Notice No. 50, от 24 Июня, 2007.

### ИНСТРУКЦИЯ ПО БЕЗОПАСНОСТИ

- Пожалуйста, следуйте инструкциям, которые даны в руководстве пользователей.
- Не смотрите на лазерный луч. Лазерный луч может повредить глаза, даже если вы смотрите на него с большого расстояния.
  - Не направляйте лазерный луч на людей или животных.
  - Лазер должен быть установлен выше уровня глаз.
  - Используйте лазерный уровень только для разметки.
  - Не вскрывайте лазерный уровень. Ремонт должен производиться только авторизованной мастерской. Пожалуйста, свяжитесь с вашим местным дилером.
  - Не выкидывайте предупредительные этикетки или инструкции по безопасности.
  - Держите лазерный уровень в недоступном для детей месте.
  - Не используйте лазерный уровень вблизи взрывоопасных веществ.

### ГАРАНТИЯ

Производитель предоставляет гарантию на продукцию покупателю в случае дефектов материала или качества его изготовления во время использования оборудования с соблюдением инструкции пользователя на срок 2 года со дня покупки. Во время гарантийного срока, при предъявлении доказательства покупки, прибор будет починен или заменен на такую же или аналогичную модель бесплатно. Гарантийные обязательства также распространяются и на запасные части. В случае дефекта, пожалуйста, свяжитесь с дилером, у которого вы приобрели прибор. Гарантия не распространяется на продукт, если повреждения возникли в результате деформации, неправильного использования или ненадлежащего обращения.

### ОСВОБОЖДЕНИЕ ОТ ОТВЕТСТВЕННОСТИ

Пользователю данного продукта необходимо следовать инструкциям, которые приведены в руководстве по эксплуатации. Даже, несмотря на то, что все приборы

проверены производителем, пользователь должен проверять точность прибора и его работу.

Производитель или его представители не несут ответственности за прямые или косвенные убытки, упущенную выгоду или иной ущерб, возникший в результате неправильного обращения с прибором.

Производитель или его представители не несут ответственности за косвенные убытки, упущенную выгоду, возникшие в результате катастроф (землетрясение, шторм, наводнение и т.д.), пожара, несчастных случаев, действия третьих лиц и/или использование прибора в необычных условиях.

Производитель или его представители не несут ответственности за косвенные убытки, упущенную выгоду, возникшие в результате изменения данных, потери данных и временной приостановки бизнеса и т.д., вызванных применением прибора.

Производитель или его представители не несут ответственности за косвенные убытки, упущенную выгоду, возникшие в результате использования прибора не по инструкции.

### ГАРАНТИЙНЫЕ ОБЯЗАТЕЛЬСТВА НЕ РАСПРОСТРАНЯЮТСЯ НА СЛЕДУЮЩИЕ СЛУЧАИ:

1. Если будет изменен, стерт, удален или будет неразборчив типовой или серийный номер на изделии;
2. Периодическое обслуживание и ремонт или замену запчастей в связи с их нормальным износом;
3. Любые адаптации и изменения с целью усовершенствования и расширения обычной сферы применения изделия, указанной в инструкции по эксплуатации, без предварительного письменного соглашения специалиста поставщика;
4. Ремонт или разборка, произведенная самостоятельно или не уполномоченным на то сервисным центром;
5. Ущерб в результате неправильной эксплуатации, включая, но не ограничиваясь этим, следующее: использование изделия не по назначению или не в соответствии с инструкцией по эксплуатации на прибор;
6. На элементы питания, зарядные устройства, комплектующие, быстроизнашивающиеся и запасные части;
7. Изделия, поврежденные в результате небрежного отношения, неправильной регулировки, ненадлежащего технического обслуживания с применением некачественных и нестандартных расходных материалов, попадания жидкостей и посторонних предметов внутрь.
8. Воздействие факторов непреодолимой силы и/или действия третьих лиц;
9. В случае негарантийного ремонта прибора до окончания гарантийного срока, произошедшего по причине полученных повреждений в ходе эксплуатации, транспортировки или хранения, и не возобновляется.

### ГАРАНТИЙНЫЙ ТАЛОН

Наименование изделия и модель \_\_\_\_\_

Серийный номер \_\_\_\_\_ Дата продажи \_\_\_\_\_

Наименование торговой организации \_\_\_\_\_

Штамп торговой организации мп. \_\_\_\_\_

Гарантийный срок эксплуатации приборов составляет 24 месяца со дня продажи. В течении гарантийного срока владелец имеет право на бесплатный ремонт изделия по неисправностям, являющимся следствием производственных дефектов. Гарантийные обязательства действительны только по предъявлении оригинального талона, заполненного полностью и четко (наличие печати и штампа с наименованием и формой собственности продавца обязательно). Техническое освидетельствование приборов (дефектация) на предмет установления гарантийного случая производится только в авторизованной мастерской. Производитель не несет ответственности перед клиентом за прямые или косвенные убытки, упущенную выгоду или иной ущерб, возникшие в результате выхода из строя приобретенного оборудования. Правовой основой настоящих гарантийных обязательств является действующее законодательство, в частности, Федеральный закон РФ "О защите прав потребителя" и Гражданский кодекс РФ ч.II ст. 454-491. Товар получен в исправном состоянии, без видимых повреждений, в полной комплектности, проверен в моем присутствии, претензий по качеству товара не имею. С условиями гарантийного обслуживания ознакомлен и согласен.

Подпись получателя \_\_\_\_\_