

Leica Rugby 640G/640

Руководство пользова- теля



Версия 3.2
Русский

- when it has to be **right**

Leica
Geosystems

Введение

Покупка

Поздравляем с приобретением ротационного нивелира Leica.



В данном Руководстве содержатся важные сведения по технике безопасности, а также инструкции по настройке инструмента и работе с ним. Более подробно об этом читайте в разделе "1 Руководство по безопасности".

Внимательно прочтите Руководство по эксплуатации прежде, чем включить прибор.

Идентификация изделия



Модель и заводской серийный номер вашего изделия указаны на специальной табличке.

Используйте эту информацию, если вам необходимо обратиться в ваше агентство или в авторизованный сервисный центр Leica Geosystems.

Область применения данного руководства

Данное руководство применимо к лазерам Rugby 640G/640. Различия между моделями помечены и разъяснены.

Доступная документация

Документ	Описание/Формат		
Rugby 640G/640 Краткое руководство пользователя	Содержит описание изделия. Используется в качестве краткого руководства пользователя.	✓	✓
Rugby 640G/640 Руководство пользователя	Данное руководство содержит все необходимые основные инструкции по работе с изделием. Дается также общий обзор продукта, приведены технические характеристики и указания по технике безопасности.	-	✓

См. следующие источники для документации и программного обеспечения всех Rugby 640G/640:

- компакт-диск Leica Rugby
- <https://myworld.leica-geosystems.com>

myWorld@Leica Geosystems(<https://myworld.leica-geosystems.com>) предлагает широкий спектр сервиса, информации и обучающего материала.

Прямой доступ к myWorld позволяет получить все необходимые услуги, где бы вам это не понадобилось.

Сервис	Описание
myProducts (моиПродукты)	Добавьте все продукты, которыми владеете вы и ваша компания и изучите свой мир Leica Geosystems: Просматривайте подробную информацию об имеющихся продуктах и обновляйте их, обновляйте программное обеспечение продуктов и поддерживайте документацию в актуальном состоянии.
myService (моиСервисы)	Просматривайте текущий статус сервиса и полную историю обслуживания ваших продуктов в сервис-центрах Leica Geosystems. Получите доступ к подробной информации о выполненных сервисах и загрузите последние калибровочные сертификаты и отчёты о сервисах.
mySupport (мояТехпод- держка)	Просматривайте текущий статус сервиса и полную историю обслуживания ваших продуктов в сервис-центрах Leica Geosystems. Получите доступ к подробной информации о выполненных сервисах и загрузите последние калибровочные сертификаты и отчёты о сервисах.
myTraining (мойОбучаю- щийМатериал)	Совершенствуйте свои знания, используя Leica Geosystems Campus - Information, Knowledge, Training (Информация, Знание, Обучение). Будьте в курсе самых последних новостей о вашем оборудовании и оставляйте заявки на семинары или курсы в вашей стране.
myTrustedServices (моиНадёжныеСервисы)	Добавляйте подписки и управляйте пользователями сервисов безопасных программных услуг Leica Geosystems Trusted Services, помогающими оптимизировать ваш трудовой процесс и повысить его эффективность.

Содержание

В этом руководстве	Глава	Страница
1	Руководство по безопасности	6
1.1	Общие сведения	6
1.2	Применение	7
1.3	Пределы допустимого применения	7
1.4	Ответственность	7
1.5	Риски эксплуатации	8
1.6	Категория лазера	10
1.6.1	Общие сведения	10
1.6.2	Rugby 640G/640	10
1.7	Электромагнитная совместимость (EMC)	11
1.8	Федеральная комиссия по связи FCC	13
1.9	Декларация ICES-003 (применимо для Канады)	15
2	Описание системы	16
2.1	Компоненты системы	16
2.2	Компоненты Rugby	17
2.3	Детали корпуса	17
2.4	Настройка	18
2.5	Пульт дистанционного управления RC400	19
2.5.1	Работа Rugby 640G/640 с пультом дистанционного управления RC400	20
3	Работа с инструментом	21
3.1	Кнопки	21
3.2	LED -индикаторы	21
3.3	Включение и отключение Rugby	22
3.4	Автоматический режим	22
3.5	Ручной режим	22
3.6	Сигнализация изменения высоты (H.I.)	24
4	Приемники	25
4.1	Приемник Rod Eye 120/120G	25
4.2	Приемник Rod Eye 140 Classic	27
4.3	Приемник Rod Eye 160	29
4.4	Приемник Rod Eye Basic	31
5	Приложения	33
5.1	Установка опалубки	33
5.2	Проверка уклонов	34
5.3	Планировка вручную	35
5.4	Обноска	36
5.5	Фасады	37
5.6	Подвесные потолки	39
5.7	Разметка	40
5.8	Дополнительные варианты использования	41
6	Аккумуляторы	42
6.1	Принцип работы	42
6.2	Аккумулятор для Rugby	42

7	Регулировка точности	45
7.1	Проверка точности	45
7.2	Регулировка точности	46
8	Неисправности	49
9	Транспортировка и хранение	52
9.1	Транспортировка	52
9.2	Хранение	52
9.3	Сушка и очистка	53
10	Технические характеристики	54
10.1	Соответствие национальным стандартам	54
10.2	Правила по опасным материалам	54
10.3	Гарантия по программе PROTECT от Leica Geosystems	55
10.4	Основные технические характеристики лазера	55
10.4.1	Пульт дистанционного управления RC400	57
11	Аксессуары	58
	Алфавитный указатель	60

Описание

Следующие рекомендации адресованы к лицу, ответственному за эксплуатацию инструмента.

Ответственное за прибор лицо обязано обеспечить строгое соблюдение правил эксплуатации прибора всеми лицами.

О предупреждающих сообщениях





Предупреждающие сообщения являются важной частью концепции безопасного использования данного прибора. Эти сообщения появляются там, где могут возникнуть опасные ситуации и угрозы безопасности.

Предупреждающие сообщения...

- предупреждают пользователя о прямых и косвенных угрозах, связанных с использованием данного прибора.
- содержат основные правила обращения.

С целью обеспечения безопасности пользователя все инструкции и сообщения по технике безопасности должны быть изучены и выполняться неукоснительно! Поэтому данное руководство всегда должно быть доступным для всех работников, выполняющих операции, описываемые в документе.

ОПАСНО, ПРЕДУПРЕЖДЕНИЕ, ОСТОРОЖНО и УВЕДОМЛЕНИЕ - стандартные сигнальные слова для обозначения уровней опасности и рисков, связанных со здоровьем работников и опасностью повреждения оборудования. Для безопасности пользователей важно изучить и понять сигнальные слова и их значение в таблице, приведенной ниже. Внутри предупреждающего сообщения могут размещаться дополнительные информационные значки и текст по безопасности.

Тип	Описание
 ОПАСНО	Указывает на опасную ситуацию, которая может привести к смерти или нанести персоналу серьезную травму.
 ПРЕДУПРЕЖДЕНИЕ	Указывает на потенциально опасную ситуацию или на неправильное использование инструмента, которые могут привести к смерти или серьезной травме.
 ОСТОРОЖНО	Указывает на потенциально опасную ситуацию или на неправильное использование, которые, если их не избежать, могут привести к травмам легкой или средней тяжести.
УВЕДОМЛЕНИЕ	Указывает на потенциально опасную ситуацию или на неправильное использование, которые, если их не избежать, могут привести к заметному материальному, финансовому и экологическому вреду.
	Таким символом отмечены важные параграфы, в которых содержатся рекомендации о технически правильном и эффективном использовании инструмента.

1.2

Применение

Использование по назначению

- Нивелир при помощи лазера генерирует луч или плоскость, относительно которых выполняется нивелирование.
- Лазерный луч можно обнаружить с помощью детектора лазерного излучения.
- Дистанционное управление прибором.
- Обмен данными с внешними устройствами.

неправильное использование

- Работа с прибором без проведения инструктажа по технике безопасности.
- Работа вне установленных для прибора пределов допустимого применения.
- Отключение систем обеспечения безопасности.
- Снятие шильдиков с информацией о возможной опасности.
- Вскрытие корпуса прибора, нецелевое использование сопутствующих инструментов (отвертки).
- Модификация конструкции или переоснащение прибора.
- Использование незаконно приобретенного инструмента.
- Использование оборудования, имеющего явные повреждения.
- Использование вспомогательных аксессуаров других производителей, не одобренных Leica Geosystems.
- Недостаточные меры предосторожности на рабочей площадке.
- Умышленное наведение прибора на людей.
- Управление машинами, движущимися объектами или аналогичный мониторинг без дополнительного контроля и мер безопасности.

1.3

Пределы допустимого применения

Окружающие условия

Прибор предназначен для использования в условиях, пригодных для постоянного пребывания человека; он непригоден для работы в агрессивных или взрывоопасных средах.



ОПАСНО

Перед началом работ в опасных условиях, требуется разрешения местных ответственных органов.

1.4

Ответственность

Производитель

Leica Geosystems AG, CH-9435 Heerbrugg, далее именуемая Leica Geosystems, является ответственной за продукт, в том числе руководство пользователя и аксессуары.

Ответственное лицо

- Отвечающее за оборудование лицо имеет следующие обязанности:
- Изучить инструкции безопасности по работе с прибором и инструкции в Руководстве по эксплуатации.
 - Следить за использованием прибора строго по назначению.
 - Изучить местные нормы, имеющие отношение к предотвращению несчастных случаев.
 - Немедленно информировать представителей Leica Geosystems в тех случаях, когда оборудование становится небезопасным в эксплуатации.
 - Обеспечивает соблюдение национальных законов, инструкций и условий работы, установленных для изделий этого типа.

**ОСТОРОЖНО**

Обратите особое внимание на правильность результатов измерения, если изделие уронили или было неправильно использовано, модифицировалось, хранилось в течение длительного периода времени или транспортировалось.

Меры предосторожности:

Периодически выполняйте контрольные измерения и юстировку в полевых условиях, как указано в руководстве пользователя, особенно после того, как изделие было подвергнуто неправильному использованию, а также до и после длительных измерений.

**ОПАСНО**

Вследствие опасности поражения электрическим током очень опасно использовать вешки, нивелирные рейки и удлинители вблизи электросетей и силовых установок, таких как провода высокого напряжения или электрифицированные железные дороги.

Меры предосторожности:

Держитесь на безопасном расстоянии от энергосетей. Если работать в таких условиях все же необходимо, обратитесь к лицам, ответственным за безопасность работ в таких местах, и строго выполняйте их указания.

**УВЕДОМЛЕНИЕ**

При дистанционном управлении прибором может оказаться, что будут выбраны и измерены посторонние объекты.

Меры предосторожности:

При измерении с использованием дистанционного режима управления всегда проверяйте достоверность полученных результатов.

**ПРЕДУПРЕЖДЕНИЕ**

Если прибор используется с применением различных вех, реек и т.п., возрастает риск поражения молнией.

Меры предосторожности:

Старайтесь не работать во время грозы.

**ПРЕДУПРЕЖДЕНИЕ**

Неправильное обеспечение безопасности рабочего места может привести к опасным ситуациям, например, при движении транспорта, на строительных площадках и вблизи промышленного оборудования.

Меры предосторожности:

Всегда обеспечивайте безопасность рабочего места. Придерживайтесь правил безопасности.

**ОСТОРОЖНО**

Если принадлежности, используемые при работе с оборудованием, не отвечают требованиям безопасности, и продукт подвергается механическим воздействиям, например, ударам или падениям, продукт может быть поврежден или люди могут получить травмы.

Меры предосторожности:

При установке изделия убедитесь в том, что аксессуары правильно подключены, установлены и надежно закреплены в штатном положении.

Не подвергайте прибор механическим нагрузкам.



ОСТОРОЖНО

Во время транспортировки или хранения заряженных батарей при неблагоприятных условиях может возникнуть риск возгорания.

Меры предосторожности:

Прежде, чем транспортировать или складировать оборудование, полностью разрядите аккумуляторы, оставив прибор во включенном состоянии на длительное время.

При транспортировке или перевозке аккумуляторов лицо, ответственное за оборудование, должно убедиться, что при этом соблюдаются все национальные и международные требования к таким действиям. Перед транспортировкой оборудования обязательно свяжитесь с представителями компании-перевозчика.



ПРЕДУПРЕЖДЕНИЕ

Во время динамических применений, например, процедуры разметки на местности, имеется опасность возникновения несчастных случаев, если пользователь не обращает внимание на условия окружающей среды, например, на препятствия, земляные работы или движение транспорта.

Меры предосторожности:

Лицо, ответственное за изделие, должно полностью ознакомить всех пользователей с существующими видами опасности.



ПРЕДУПРЕЖДЕНИЕ

Вскрытие корпуса или любое действие из нижеприведенных могут привести к удару электрическим током.

- Прикосновение к клеммам
- Использование прибора после неквалифицированного устранения неисправностей

Меры предосторожности:

Не вскрывайте прибор самостоятельно. Только авторизованный Leica Geosystems персонал может вскрывать и производить починку приборов.

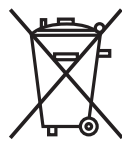


ПРЕДУПРЕЖДЕНИЕ

При неправильном обращении с оборудованием возможны следующие последствия:

- Возгорание полимерных компонентов может приводить к выделению ядовитых газов, опасных для здоровья.
- Механические повреждения или сильный нагрев аккумуляторов способны привести к их взрыву и вызвать отравления, ожоги и загрязнение окружающей среды.
- Несоблюдение техники безопасности при эксплуатации оборудования может привести к нежелательным последствиям для Вас и третьих лиц.

Меры предосторожности:



Отработанные аккумуляторы не следует выбрасывать вместе с бытовыми отходами.

Используйте оборудование в соответствии с нормами, действующими в вашей стране.

Не допускайте необученный персонал к работе с оборудованием.

Сведения об очистке изделия и о правильной утилизации отработанных компонентов можно получить у поставщика оборудования Leica Geosystems.



ПРЕДУПРЕЖДЕНИЕ

Только работники авторизованных сервисных центров Leica Geosystems уполномочены заниматься ремонтом изделия.



ПРЕДУПРЕЖДЕНИЕ

Механические повреждения, высокие температуры, погружение в жидкости могут привести к порче и даже самопроизвольному взрыву батарей.

Меры предосторожности:

Оберегайте аккумуляторы от ударов и высоких температур. Не роняйте и не погружайте их в жидкости.



ПРЕДУПРЕЖДЕНИЕ

Короткое замыкание клемм аккумуляторов может привести к сильному нагреву и вызвать возгорание с риском нанесения травм, например, при их хранении или переноске в карманах одежды, где клеммы могут закоротиться в результате контакта с ювелирными украшениями, ключами, металлизированной бумагой и другими металлическими предметами.

Меры предосторожности:

Следите за тем, чтобы полюса аккумуляторов не замыкались вследствие контакта с металлическими объектами.

1.6



1.6.1

Категория лазера

Общие сведения

Общие сведения

В следующих разделах представлено руководство по работе с лазерными приборами согласно международному стандарту IEC 60825-1 (2014-05) и IEC TR 60825-14 (2004-02). Данная информация позволяет лицу, ответственному за прибор, и оператору, который непосредственно выполняет работы данным оборудованием, предвидеть опасности при эксплуатации и избегать их.

-  В соответствии с IEC TR 60825-14 (2004-02) изделия, классифицированные как лазерные устройства класса 1, класса 2 и класса 3R, не требуют:
 - привлечения эксперта по лазерной безопасности;
 - применения защитной одежды и очков;
 - установки предупреждающих знаков в зоне выполнения измерений, если оборудование эксплуатируется согласно приведенным в данном документе требованиям, поскольку уровень опасности для глаз очень низок.
-  Государственные законы и местные правила могут ввести более строгие инструкции по безопасному использованию лазеров, чем IEC 60825-1 (2014-05) и IEC TR 60825-14 (2004-02).

1.6.2

Rugby 640G/640

Общие сведения

Лазер, встроенный в изделие, генерирует видимый лазерный луч, испускаемый вращающейся головкой.

Описанный в данном разделе лазерный прибор относится к Классу 2 в соответствии со стандартом:

- IEC 60825-1 (2014-05): "Безопасность лазерных устройств"

Приборы этого класса не представляют опасности при кратковременном попадании их луча в глаза, но связаны с риском получения глазной травмы при умышленном наведении луча в глаза. Луч может вызывать кратковременное ослепление и остаточное изображение на сетчатке, особенно при низком уровне окружающей освещенности.

Rugby 640:

Описание	Значение
Максимальная средняя выходная мощность излучения	0,8 мВт / 3,0 мВт
Длительность импульса (эффективная)	непрерывное излучение / 1,1 мс
Частота повторения импульсов	непрерывное излучение / 10 Гц
Расходимость пучка	0,2 мрад
Длина волны	635 нм

Общие сведения

Лазер, встроенный в изделие, генерирует видимый лазерный луч, испускаемый вращающейся головкой.

Описанный в данном разделе лазерный прибор относится к Классу 2 в соответствии со стандартом:

- IEC 60825-1 (2014-05): "Безопасность лазерных устройств"

Приборы этого класса не представляют опасности при кратковременном попадании их луча в глаза, но связаны с риском получения глазной травмы при умышленном наведении луча в глаза. Луч может вызывать кратковременное ослепление и остаточное изображение на сетчатке, особенно при низком уровне окружающей освещенности.

Rugby 640G:

Описание	Значение
Максимальная средняя выходная мощность излучения	0,8 мВт / 3,5 мВт
Длительность импульса (эффективная)	непрерывное излучение / 1,1 мс
Частота повторения импульсов	непрерывное излучение / 10 Гц
Расходимость пучка	0,2 мрад
Длина волны	520 нм



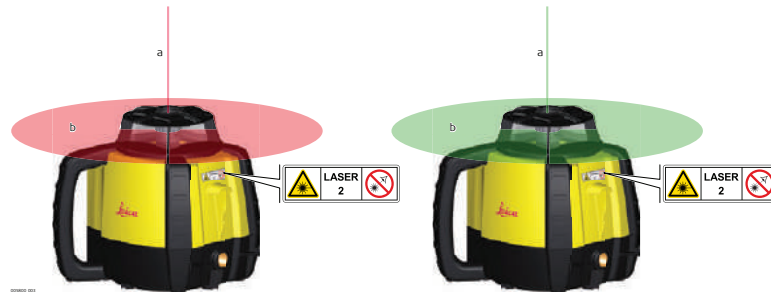
ОСТОРОЖНО

Лазерные устройства Класса 2 небезопасны для глаз.

Меры предосторожности:

- 1) Избегайте попадания лазерного луча в глаза напрямую или через оптические приборы.
- 2) Не направляйте луч на людей или других животных.

Маркировка



- а) Опорный лазерный луч
- б) Сканирующий лазерный луч

1.7

Электромагнитная совместимость (EMC)

Описание

Термин электромагнитная совместимость означает способность электронных устройств штатно функционировать в такой среде, где присутствуют электромагнитное излучение и электростатическое влияние, не вызывая при этом электромагнитных помех в другом оборудовании.



ПРЕДУПРЕЖДЕНИЕ

Электромагнитное излучение может вызвать сбои в работе другого оборудования.

Хотя прибор отвечает требованиям и стандартам, Leica Geosystems не исключает возможности сбоев в работе.

**ОСТОРОЖНО**

Существует опасность возникновения помех при использовании дополнительных устройств, изготовленных сторонними производителями, например, полевых и персональных компьютеров и другого электронного оборудования, нестандартных кабелей или внешних источников питания.

Меры предосторожности:

Используйте только оборудование и аксессуары, рекомендованные компанией Leica Geosystems. При совместном использовании с изделием они должны отвечать требованиям, оговоренным инструкциями и стандартами. При использовании компьютеров и другого электронного оборудования обратитесь на информацию об электромагнитной совместимости, предоставляемой их изготовителем.

**ОСТОРОЖНО**

Помехи, создаваемые электромагнитным излучением, могут приводить к превышению допустимых пределов ошибок измерений.

Хотя приборы соответствуют всем нормам безопасности, Leica Geosystems не исключает возможности неполадок в работе оборудования, вызванных электромагнитным излучением (например, рядом с радиопередатчиками, дизельными генераторами и т.д.).

Меры предосторожности:

Контролируйте качество получаемых результатов, полученных в подобных условиях.

**ОСТОРОЖНО**

Если прибор работает с присоединенными к нему кабелями, второй конец которых свободен (например, кабели внешнего питания или связи), то допустимый уровень электромагнитного излучения может быть превышен, а штатное функционирование другой аппаратуры может быть нарушено.

Меры предосторожности:

Во время работы с прибором соединительные кабели, например, с внешним аккумулятором или компьютером, должны быть подключены с обоих концов.

Радио- и сотовые устройства**ПРЕДУПРЕЖДЕНИЕ**

Использование продукта с радио- и сотовыми устройствами:

Электромагнитные поля могут стать причиной неполадок в оборудовании, в устройствах, в медицинских приборах, например, кардиостимуляторах или слуховых аппаратах, а также влиять на людей и животных.

Меры предосторожности:

Хотя продукция компании соответствует всем нормам безопасности и правилам, Leica Geosystems не может полностью гарантировать отсутствие возможности повреждения другого оборудования или людей или животных.

- Не используйте прибор с радиоустройствами или с сотовыми телефонами около АЗС или химических установок, а также вблизи взрывоопасных зон.
- Не используйте прибор с радиоустройствами или с сотовыми телефонами вблизи медицинского оборудования.
- Не используйте приборы с радиоустройствами или с сотовыми телефонами на борту самолетов.



Нижеследующий параграф относится только к приборам, задействующим радиосвязь.



ПРЕДУПРЕЖДЕНИЕ

Данное оборудование было протестировано и признано полностью удовлетворяющим требованиям для цифровых устройств класса B, в соответствии с разделом 15 Норм FCC.

Эти требования были разработаны для того, чтобы обеспечить разумную защиту против помех в жилых зонах.

Данное оборудование генерирует, использует и может излучать энергию в радиодиапазоне, если установлено и используется без соблюдения приведенных в этом документе правил эксплуатации, что способно вызывать помехи в радиоканалах. Тем не менее, нет гарантий того, что такие помехи не будут возникать в конкретной ситуации даже при соблюдении инструктивных требований.

Если данное оборудование создает помехи в радио- или телевизионном диапазоне, что может быть проверено включением и выключением инструмента, пользователь может попробовать снизить помехи одним из указанных ниже способов:

- Поменять ориентировку или место установки приемной антенны.
- Увеличить расстояние между оборудованием и приемником.
- Подсоединить оборудование к другой линии электросети по сравнению с той, к которой подключен приемник радио или ТВ-сигнала.
- Обратиться к дилеру или опытному технику-консультанту по радиотелевизионному оборудованию.



ПРЕДУПРЕЖДЕНИЕ

Изменения, не согласованные с Leica Geosystems могут привести к отстранению от работы с прибором.

Маркировка Rugby 640



Маркировка Rugby 640G



Leica
Leica Geosystems AG
CH-9435 Heerbrugg

PROTECT
by Leica Geosystems

Complies with FDA performance standards for laser products except for deviations pursuant to Laser Notice Nr. 50 July 24, 2007

This device complies with part 15 of the FCC Rules. Operation is subject to the following two conditions: (1) This device may not cause harmful interference, and (2) This device must accept any interference received, including interference that may cause undesired operation.

Model: Rugby 640G
Power: 8.4Vrms / 0.5A / Art.No.: 846200
Made in China / Manufacture: MM/YYYY
Contains FCC ID: RFD-CT100 IC: 3177A-CT100
Emission Class: Class 2 Laser - IEC 60825-1:2014
Serial Number: WWWW6402500

Маркировка Rod Eye

Rod Eye 120:



Type: RE120
Power: 3V^{nom} / 60mA
Art.No.: 785490
Made in China

Swiss Technology
by Leica Geosystems
CH-9435 Heerbrugg

This device complies with part 15 of the FCC Rules. Operation is subject to the following two conditions: (1) This device may not cause harmful interference, and (2) this device must accept any interference received, including interference that may cause undesired operation.

Маркировка Rod Eye

Rod Eye 120G (только для Rugby 640G):



Type: RE120G
Power: 3V^{nom} / 60mA
Art.No.: 844182
Made in China

Swiss Technology
by Leica Geosystems
CH-9435 Heerbrugg

This device complies with part 15 of the FCC Rules. Operation is subject to the following two conditions: (1) This device may not cause harmful interference, and (2) this device must accept any interference received, including interference that may cause undesired operation.

Маркировка Rod Eye

Rod Eye 140:



Type: RE140
Power: 3V^{nom} / 60mA
Art.No.: 785493
Made in China

Swiss Technology
by Leica Geosystems
CH-9435 Heerbrugg

This device complies with part 15 of the FCC Rules. Operation is subject to the following two conditions: (1) This device may not cause harmful interference, and (2) this device must accept any interference received, including interference that may cause undesired operation.

Маркировка Rod Eye

Rod Eye 160:



Type: RE160
Power: 3V^{nom} / 60mA
Art.No.: 785492
Made in China

Swiss Technology
by Leica Geosystems
CH-9435 Heerbrugg

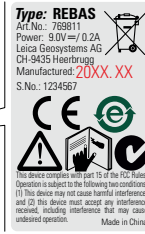
This device complies with part 15 of the FCC Rules. Operation is subject to the following two conditions: (1) This device may not cause harmful interference, and (2) this device must accept any interference received, including interference that may cause undesired operation.

Маркировка Rod Eye

Rod Eye Basic:



005664.001

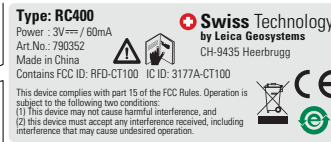


Маркировка RC400

RC400



004789.001



1.9

Декларация ICES-003 (применимо для Канады)



ПРЕДУПРЕЖДЕНИЕ

This Class (B) digital apparatus complies with Canadian ICES-003.
Cet appareil numérique de la classe (B) est conforme la norme NMB-003 du Canada.

2

Описание системы

2.1

Компоненты системы

Общее описание

Rugby 640G/640 является лазерным прибором для общих строительных и нивелировочных задач, таких как

- Сооружение опалубки
- Проверка уклонов
- Контроль глубины при выполнении земляных работ

При настройке внутри диапазона нивелирования прибор Rugby автоматически выравнивается по уровню, чтобы сформировать с помощью лазерного луча ровную горизонтальную или вертикальную плоскость.

После того как Rugby будет выровнен по уровню, головка начнет вращение, после чего Rugby будет готов к работе.

Через 30 секунд после того как прибор Rugby завершит выравнивание по уровню, будет активирована система H.I. Alert, которая защитит прибор Rugby от изменений вертикального положения, вызываемых перемещениями треноги, что обеспечит точность его работы.

Комплектующие системы

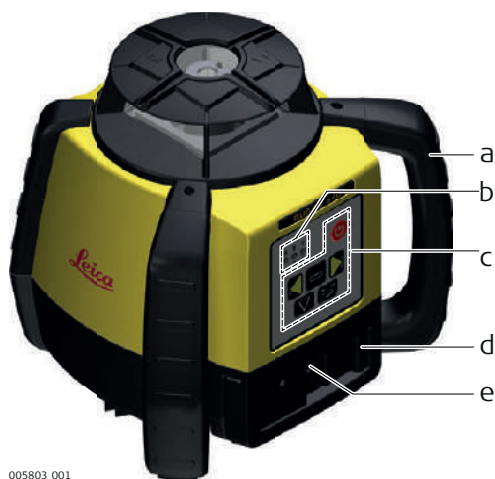


Комплектность поставки зависит от заказа.

2.2

Компоненты Rugby

Rugby лазерные компоненты



- a) Ручка для переноски
- b) Светодиодные индикаторы
- c) Кнопки
- d) Батарейный отсек
- e) Разъем зарядного устройства (для литий-ионных батарей)

2.3

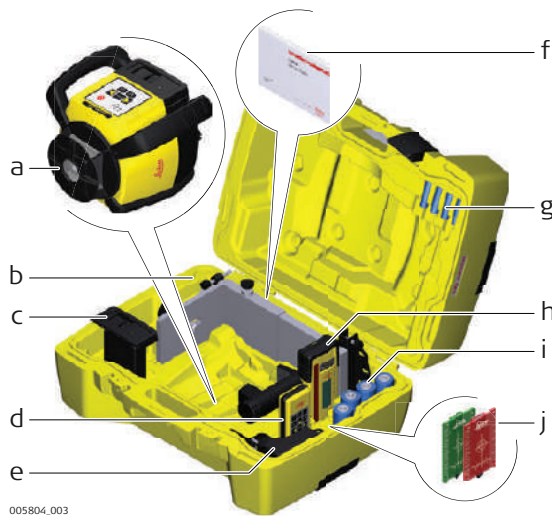
Детали корпуса

Содержимое кейса - стандартное



- a) Нивелир Rugby
- b) Rod-Eye с креплением
- c) Отсек литий-ионных или щелочных батарей
- d) 4 элемента AA
- e) Руководство пользователя/компакт-диск
- f) Второй приемник (можно приобрести отдельно)
- g) Батарея из 4 элементов D (только для щелочных батарей)
- h) Пульт дистанционного управления RC400
- i) Зарядное устройство (только для литий-ионных батарей)

**Содержимое кейса
для работ внутри
помещений**



- a) Нивелир Rugby
- b) Настенное крепление
- c) Отсек литий-ионных или щелочных батарей
- d) Пульт дистанционного управления RC400
- e) Зарядное устройство (только для литий-ионных батарей)
- f) Руководство пользователя / компакт-диск
- g) 4 элемента AA
- h) Приемник Rod-Eye с креплением
- i) 4 элемента D (только для щелочных батарей)
- j) 1 потолочная мишень (красная мишень для Rugby 640 или зеленая мишень для Rugby 640G)

2.4

Настройка

Установка

- Удалите с места установки нивелира все предметы, которые могут блокировать ход луча.
- Поставьте прибор Rugby на устойчивую поверхность. Колебания грунта и сильные порывы ветра могут повлиять на работу прибора Rugby.
- При работе в чрезмерно запыленных условиях разместите Rugby с наветренной стороны, чтобы ветер относил пыль дальше от прибора.

Установка на штатив



Шаг	Описание
1.	Установите штатив.
2.	Поместите Rugby на штатив.
3.	Затяните винт с нижней стороны штатива, чтобы закрепить Rugby.

- Присоедините Rugby надежно к штативу или установите его на неподвижной ровной поверхности.
- Перед присоединением Rugby всегда проверяйте штатив. Проверьте, чтобы все винты, болты и гайки были затянуты.
- Если штатив имеет цепи, они должны быть слегка ослаблены, чтобы обеспечить термическое расширение в течение дня.
- Надежно закрепляйте в особо ветреные дни.

2.5

Пульт дистанционного управления RC400

Описание

Блок дистанционного управления обменивается командами Rugby по радиоканалу и позволяет управлять прибором.


Панель пульта дистанционного управления RC400



004794_001

- a) Индикатор "передача"
- b) Кнопка режима сканирования
- c) Кнопки со стрелками перемещения вправо-влево
- d) Кнопки со стрелками перемещения вверх-вниз
- e) Кнопки перемещения по часовой (CW) и против часовой (CCW) стрелки
- f) Кнопка сканирования под углом 90° и кнопка Память сканирования
- g) Кнопка скорости вращения
- h) Кнопка переключения автоматического и ручного режимов
- i) Кнопка наклона луча
- j) Кнопка "спящего" режима

Описание кнопок

Кнопка	Функция
Режим сканирования	Нажмите для изменения амплитуды сканирующего движения.
Стрелки перемещения вправо-влево	Нажмите для наклона оси Y в ручном режиме. Нажмите в нижнем положении, чтобы нивелировать вертикальную плоскость и луч разбиения на 90°.
Вверх-Вниз	Нажмите для наклона оси X в ручном режиме.
По часовой (CW) и против часовой (CCW)	Нажмите, чтобы повернуть опорный и сканирующий луч по направлению часовой или против часовой стрелки.
Сканирование под углом 90° и кнопка «Память сканирования»	Нажмите для быстрого перемещения сканирующего или стационарного луча на угол 90°. При активизации данной функции в режиме сканирования происходит автоматическое изменение до минимального размаха сканирования.  «Память сканирования» означает, что вы можете переключиться в режим вращения или стационарный режим; но при повторном выборе сканирующего движения сканирование вернется в предыдущее положение.
Скорость головки	Нажмите для изменения скорости вращения головки.
Автоматический/ Ручной режим	Нажмите для переключения требуемой оси в ручной режим.

Кнопка	Функция
Опускание луча	Нажмите, чтобы остановить вращающуюся головку (нуль об/с). Луч направится вниз, что позволяет установить Rugby над опорной точкой на полу.
«Спящий» режим	Нажмите для перевода Rugby в «спящий» режим. <ul style="list-style-type: none"> В «спящем» режиме все функции неактивны. Индикатор разряда батарей мигает каждые десять секунд, показывая, что Rugby находится в «спящем» режиме. Rugby может находиться в «спящем» режиме два часа, после чего автоматически выключается; затем его необходимо включить кнопкой на лазерном блоке. Если прибор находится в «спящем» режиме, нажатие кнопки «спящего» режима включит Rugby, и его нормальная работа возобновится.

Индикатор «передача»:

Индикатор передачи данных мигает, показывая, что дистанционный блок передает данные в Rugby.



Блок дистанционного управления питается от двух элементов типа AA. Замена элементов производится так же, как в приемниках Rod Eye.

Приложения

- При разбивочных работах используйте функцию наклона луча для приведения луча на опорную точку. Затем воспользуйтесь командой "Scan 90°" для быстрого перемещения влево или вправо от лазера.
- Для работы спотолочными перекрытиями и для выставления уклонов функция Scan 90° может быстро повернуть сканирующий луч к вам.

2.5.1

Работа Rugby 640G/640 с пультом дистанционного управления RC400

Пошаговая настройка пары

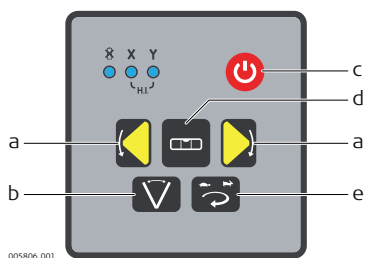
Прибор Rugby 640G/640 и пульт дистанционного управления RC400 содержат радиоприемники, позволяющие использовать дополнительные функции Rugby. При совместной покупке приборы Rugby 640G/640 и RC400 были настроены на работу в паре на заводе-изготовителе. При необходимости настройки работы в паре устройств после их приобретения воспользуйтесь следующей информацией. Перед использованием радиочастотных функций прибор Rugby и блок дистанционного управления должны быть вначале настроены для работы в паре, с тем чтобы они могли обмениваться данными друг с другом.

Шаг	Описание
1.	Выключите Rugby 640G/640.
2.	Чтобы включить Rugby 640G/640, нажмите на кнопку выключателя питания.
3.	Нажмите и удерживайте в нажатом состоянии кнопки «Скорость головки» и «Режим сканирования» на приборе RC400.
	При успешном сопряжении Rugby 640G/640 подаст пять коротких звуковых сигналов, а светодиодные индикаторы осей X и Y будут мигать зеленым цветом.

3 Работа с инструментом


3.1 Кнопки

Кнопки



- a) Кнопки со стрелками перемещения вправо-влево
- b) Кнопка сканирования
- c) Кнопка включения питания
- d) Кнопка переключения автоматического и ручного режимов
- e) Кнопка скорости головки (об/с)

Описание кнопок

Кнопка	Функция
Стрелки перемещения вправо-влево	Нажмите, чтобы ввести значение наклона по оси в ручном режиме.
Питание	Нажмите, чтобы включить или выключить прибор Rugby.
Автоматический/ Ручной режим	Нажмите один раз, чтобы сменить ручной режим по оси X с автоматическим выравниванием по оси Y.
	Нажмите повторно, чтобы сменить ручной режим по оси Y с автоматическим выравниванием по оси X.
	Нажмите еще раз, чтобы переключиться на работу в ручном режиме по обеим осям без автоматического выравнивания.
	Нажмите еще раз, чтобы вернуться в полностью автоматический режим.  Обратите внимание на индикацию светодиодов в ручных режимах. Красный светодиодный индикатор показывает, что соответствующая ось работает в ручном режиме.
Сканирование	Нажмите для изменения ширины сканирующего луча — 0° • 10° • 45° • 90°
Скорость головки	Нажмите для смены скорости вращения головки — 0 • 2 • 5 • 10 об/с

3.2 LED -индикаторы

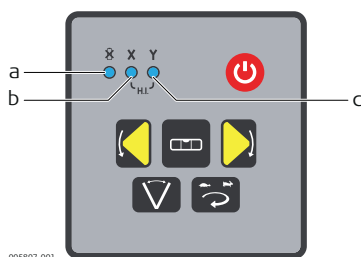
Основные функции

Описание

Светодиодные индикаторы имеют три основные функции:

- Показывать статус уровня осей.
- Показывать состояние батареи.
- Показывать состояние функции H.I. Alert.

Схема светодиодных индикаторов



- a) Индикатор разряда батареи
- b) Индикатор оси X
- c) Индикатор оси Y

Описание индикаторов

ЕСЛИ	равен/равны	ТО
Индикатор разряда батареи (литий-ионной и щелочной)	откл	Батарея в норме.
	вкл	батарея разряжается.
Светодиодные индикаторы осей X и Y	зеленый	ось выравнена.
	мигающий зеленый	ось выравнивается.
	красный	ось управляется в ручном режиме.
	оба мигают красным	показывает сигнал H.I. Alert.

3.3

Включение и отключение Rugby

Включение и отключение

Чтобы включить или выключить Rugby, нажмите кнопку питания.

После включения:

- При настройке внутри диапазона нивелирования $\pm 5^\circ$ (по горизонтали и вертикали) прибор Rugby автоматически выравнивается по уровню, чтобы сформировать с помощью лазерного луча ровную горизонтальную плоскость.
- После процесса самонивелирования головка начинает автоматически вращаться. Rugby готов к работе.
- Через 30 сек после завершения самонивелирования, система оповещения активизируется, позволяя защитить лазер от изменений отметки, вызванных смещением штатива.
- Самоустанавливающаяся система и система H.I. Alert продолжает контролировать положение лазерного луча, обеспечивая надежную и точную работу.

3.4

Автоматический режим

Описание автоматического режима


Rugby запускает в автоматическом режиме. в автоматическом режиме Rugby устанавливается сам в диапазоне 5° .

3.5

Ручной режим

Описание ручного режима

После пуска можно активировать ручной режим. В ручном режиме функция самовыравнивания будет отключена. Доступны следующие функции:

- Переключение оси X в ручной режим.
 - Переключение оси Y в ручной режим.
 - Переключение в полностью ручной режим
-  После выключения и повторного включения прибор Rugby переключится в автоматический режим.

Переключение оси X в ручной режим

Чтобы переключить ось X в ручной режим, после запуска прибора нажмите кнопку «Автоматический/Ручной режим» один раз.

 Оси X и Y отмечены на верхней части Rugby.

- Ось X не будет выравниваться автоматически, и можно ввести наклон по этой оси, используя кнопки со стрелками Влево и Вправо на приборе Rugby.
- Светодиод оси X горит красным.
- Ось Y продолжает выравниваться автоматически, а светодиодный индикатор оси Y в процессе выравнивания мигает зеленым.



Когда ось X находится в ручном режиме, можно задать ей наклон вверх и вниз, как показано на рисунке.



005808.002

Переключение оси Y в ручной режим

Чтобы переключить ось Y в ручной режим, нажмите кнопку «Автоматический/Ручной режим» еще раз.

 Оси X и Y отмечены на верхней части Rugby.

- Ось Y не будет выравниваться автоматически, и можно ввести уклон по этой оси, используя кнопки со стрелками Влево и Вправо на приборе Rugby.
- Светодиод оси Y горит красным.
- Ось X продолжает выравниваться автоматически, светодиодный индикатор оси X мигает зеленым.



Когда ось Y находится в ручном режиме, можно задать ей наклон вверх и вниз, как показано на рисунке.



005809.002

Переключение в полностью ручной режим

Чтобы перейти в полностью ручной режим, нажмите кнопку «Автоматический/Ручной режим».

☞ Оси X и Y отмечены на верхней части Rugby.

- Оси X и Y не будут выравниваться автоматически, и для оси Y можно ввести уклон, используя кнопки со стрелками Влево и Вправо на приборе Rugby.
- Светодиод оси X горит красным.
- Светодиод оси Y горит красным.



Когда обе оси (X и Y) находятся в ручном режиме, для оси Y можно задать уклон, используя кнопки со стрелками Влево и Вправо.



005810_002



При использовании дистанционного управления RC400 уклон для каждой из осей можно задать независимо.

3.6

Сигнализация изменения высоты (H.I.)

Описание функции сигнализации изменения высоты

- Сигнализация изменения высоты измерительного прибора (H.I.) препятствует ошибкам в работе, вызванным перемещением или проседанием штатива, что может вызвать изменение положения лазера по высоте.
- Функция сигнализации изменения высоты Rugby вступает в работу и начинает контролировать перемещение лазера через 30 секунд после того как прибор выровняется и лазерная головка начнет вращаться.
- Функция сигнализации изменения высоты контролирует работу лазера. При нарушении положения прибора оба индикатора осей: X и Y начинают мигать, и прибор Rugby издает частый прерывистый звуковой сигнал.
- Чтобы прервать сигнализацию, выключите прибор Rugby и включите снова. Перед тем как продолжить работу, проверьте высоту лазера.



Функция сигнализации изменения высоты включается автоматически всякий раз при включении прибора Rugby.

Отключение и включение функции сигнализации возвышения

Функция сигнализации возвышения может быть отключена или включена путем нажатия следующей комбинации кнопок:

- При включенном приборе Rugby нажмите и удерживайте нажатыми кнопки со стрелками Влево и Вправо.
- Нажмите кнопку "Автоматический/ручной режим".



Прибор Rugby издаст одиночный звуковой сигнал, сообщая об изменении.

Описание

Прибор Rugby 640G/640 продается в комплекте с фотоприемником Rod Eye 120/120G, Rod Eye 140 Classic, Rod Eye 160 или Rod Eye Basic.

4.1

Приемник Rod Eye 120/120G

Компоненты прибора —
сторона 1 из 2

- a) Пузырьковый уровень
- b) Динамик
- c) Окно ЖК-дисплея
- d) Светодиодные индикаторы
- e) Приемное окно лазера (Rod Eye 120: красный, Rod Eye 120G: зеленый)
- f) На уровне
- g) Клавиатура

Компонент	Описание
Пузырьковый уровень	Помогает сохранять вертикальное положение рейки при снятии измерений.
Динамик	Показывает положение детектора: <ul style="list-style-type: none"> • Выше — частые прерывистые сигналы • На уровне — постоянный тон • Ниже — медленные прерывистые сигналы
Окно ЖК-дисплея	Передняя и задняя стрелки ЖК-дисплея показывают положение детектора.
Светодиодные индикаторы	Отображают относительное положение лазерного луча. Трехканальная индикация: <ul style="list-style-type: none"> • Выше — красный • На уровне — зеленый • Ниже — синий
Приемное окно лазера	Распознает наличие лазерного луча. Приемное окно должно быть обращено в сторону лазера.
На уровне	Показывает положение лазера на плане.
Клавиатура	Питание, точность и регулировка громкости. Более подробно см. "Описание кнопок".

Компоненты прибора —
сторона 2 из 2

- a) Монтажное отверстие скобы
- b) Метка смещения
- c) Бирка изделия
- d) Крышка батарейного отсека

Компонент	Описание
Монтажное отверстие скобы	Место присоединения крепления при нормальной эксплуатации.

Компонент	Описание
Метка смещения	Используется для переноса опорных меток. Метка расположена на расстоянии 85 мм (3,35") ниже верхней точки детектора.
Бирка изделия	Серийный номер расположен внутри батарейного отсека.
Крышка батарейного отсека	Доступ к батарейному отсеку.

Описание кнопок



- a) Питание
- b) Аудио
- c) Диапазон

Кнопка	Функция
Питание	Нажмите один раз, чтобы включить приемник.
Аудио	Нажмите, чтобы изменить громкость звука.
Диапазон	Нажмите, чтобы изменить диапазон измерения.

Доступ и навигация по меню

Чтобы открыть меню приемника Rod Eye 120/120G, одновременно нажмите кнопки «Диапазон» и «Аудио».

- Для изменения значений параметров используйте кнопки «Диапазон» и «Аудио».
- Используйте кнопку выключения питания для перемещения по меню.

Меню

 Режим МЕНЮ - синий светодиод медленно мигает, показывая режим меню.

Меню	Функция	Отображение
Светодиод Показывая этот параметр, красный и зеленый светодиоды изменяют свою яркость.	Изменение яркости светодиодных индикаторов.	Красный и зеленый светодиоды - Верхн./Нижн./Выкл.
ВАТ Показывая этот параметр, значок "лазер" мигает.	Включение и отключение индикатора разряда батареи лазера на приемнике.	Светится зеленый светодиод: Функция индикации разряда батареи активна. Светится красный светодиод: Функция индикации разряда батареи неактивна.
МЕМ Полоски стрелки вниз заполняются, показывая этот параметр.	Включение и отключение функции запоминания положения.	Горит зеленый светодиод: функция активирована. Горит красный светодиод: функция неактивна.

Компоненты прибора - часть 1 из 2



005147_001

- a) Пузырьковый уровень
- b) Динамик
- c) Окошко ЖК-дисплея
- d) Светодиодные индикаторы
- e) Приемное окно лазера
- f) Основание
- g) Клавиатура

Компонент	Описание
Пузырьковый уровень	Помогает сохранять вертикальное положение рейки при снятии измерений.
Динамик	Сигнализирует положение приемника: <ul style="list-style-type: none"> • Выше - частые прерывистые сигналы • На уровне - постоянный тон • Ниже - медленные прерывистые сигналы
Окно ЖК-дисплея	Стрелки вверх-вниз ЖК-дисплея показывают положение приемника.
Светодиоды	Отображают относительное положение лазерного луча. Трехканальная индикация: <ul style="list-style-type: none"> • Выше - красный • На уровне - зеленый • Ниже - синий
Приемное окно лазера	Распознает наличие лазерного луча. Приемное окно должно быть обращено в сторону лазера.
Основание	Показывает положение лазера.
Клавиатура	Питание, точность, регулировка громкости. Более подробно - см. "Описание кнопок".

Компоненты прибора - часть 2 из 2



005148_001

- a) Отверстие для крепления
- b) Метка смещения
- c) Бирка изделия
- d) Крышка батарейного отсека

Компонент	Описание
Отверстие для крепления	Место подсоединения крепления приемника при нормальной эксплуатации.
Метка смещения	Используется для переноса опорных меток. Метка расположена на расстоянии 85 мм (3.35") ниже верхней точки детектора.
Маркировка изделия	Серийный номер расположен внутри батарейного отсека.

Компонент	Описание
Крышка батарейного отсека	Доступ к батарейному отсеку.

Описание кнопок



- a) Питание
- b) Аудио
- c) Диапазон

Кнопка	Функция
Питание	Нажмите, чтобы включить приемник.
Аудио	Нажмите, чтобы изменить громкость звука.
Диапазон	Нажмите, чтобы изменить диапазон измерения.

Доступ и навигация по меню

Чтобы открыть меню приемника Rod Eye 140, нажмите кнопку диапазона и аудио одновременно.

- Используйте кнопки диапазона и аудио для изменения значений параметров.
- Используйте кнопку питания для перемещения по меню.

Меню

 Режим МЕНЮ - синий светодиод медленно мигает, показывая режим меню.

Меню	Функция	Отображение
Светодиод Показывая этот параметр, красный и зеленый светодиоды изменяют свою яркость.	Изменение яркости светодиодных индикаторов.	Красный и зеленый светодиоды - Верхн./Нижн./Выкл.
ВАТ Показывая этот параметр, значок "лазер" мигает.	Включение и отключение индикатора разряда батареи лазера на приемнике.	Светится зеленый светодиод: Функция индикации разряда батареи активна. Светится красный светодиод: Функция индикации разряда батареи неактивна.
МЕМ Полоски стрелки вниз заполняются, показывая этот параметр.	Включение и отключение функции запоминания положения.	Горит зеленый светодиод: функция активирована. Горит красный светодиод: функция неактивна.

Компоненты прибора - часть 1 из 2

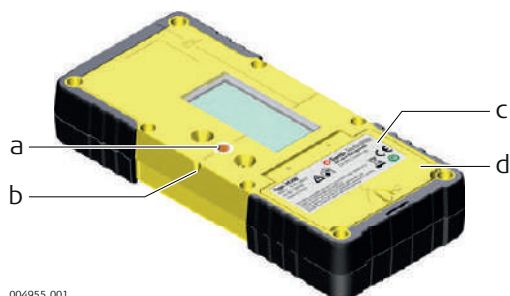


005147.001

- a) Пузырьковый уровень
- b) Динамик
- c) Окошко ЖК-дисплея
- d) Светодиодные индикаторы
- e) Приемное окно лазера
- f) Основание
- g) Клавиатура

Компонент	Описание
Пузырьковый уровень	Помогает сохранять вертикальное положение рейки при снятии измерений.
Динамик	Сигнализирует положение приемника: <ul style="list-style-type: none"> • Выше - частые прерывистые сигналы • На уровне - постоянный тон • Ниже - медленные прерывистые сигналы
Окно ЖК-дисплея	Стрелки вверх-вниз ЖК-дисплея показывают положение приемника.
Светодиоды	Отображают относительное положение лазерного луча. Трех-канальная индикация: <ul style="list-style-type: none"> • Выше - красный • На уровне - зеленый • Ниже - синий
Приемное окно лазера	Распознает наличие лазерного луча. Приемное окно должно быть обращено в сторону лазера.
Основание	Показывает положение лазера.
Клавиатура	Питание, точность, регулировка громкости. Более подробно - см. "Описание кнопок".

Компоненты прибора — сторона 2 из 2



004955.001

- a) Монтажное отверстие скобы
- b) Метка смещения
- c) Бирка изделия
- d) Крышка батарейного отсека

Компонент	Описание
Монтажное отверстие скобы	Место присоединения крепления при нормальной эксплуатации.
Метка смещения	Используется для переноса опорных меток. Метка расположена на расстоянии 85 мм (3,35") ниже верхней точки детектора.
Бирка изделия	Серийный номер расположен внутри батарейного отсека.
Крышка батарейного отсека	Доступ к батарейному отсеку.

Описание кнопок



- a) Питание
- b) Лазерный манипулятор
- c) Аудио
- d) Диапазон

Кнопка	Функция
Питание	Нажмите, чтобы включить приемник.
Лазерный манипулятор	Нажмите, чтобы зафиксировать показания прибора.
Аудио	Нажмите, чтобы изменить громкость звука.
Диапазон	Нажмите, чтобы изменить диапазон измерения.

Доступ и навигация по меню

Чтобы открыть меню цифрового приемника Rod Eye 160, одновременно нажмите кнопки «Диапазон» и «Аудио».

- Для изменения значений параметров используйте кнопки «Диапазон» и «Аудио».
- Используйте кнопку выключения питания для перемещения по меню.

Меню

Меню	Функция	Отображение
UNT	Выбор единиц измерения цифровых показаний	Единицы - мм/см/дюймы/футы ☞ Активная единица мигает.
Светодиод	Изменение яркости светодиодных индикаторов.	Светодиоды Яркий/Тусклый/Выкл.
DRO	Включение и отключение цифровых показаний	Горит зеленый светодиод: цифровые показания включены.
		Горит красный светодиод: цифровые показания выключены.
		☞ DRO мигает.
BAT	Включение и отключение разряда батареи лазера на приемнике.	Светится зеленый светодиод: функция индикации разряда батареи активна.
		Светится красный светодиод: функция индикации разряда батареи неактивна.
		☞ Значок Rugby мигает.
MEM	Включение и отключение функции запоминания положения.	Горит зеленый светодиод: функция активирована.
		Горит красный светодиод: функция неактивна.
		☞ Стрелка полного перемещения вниз мигает.
RPS	Измерение скорости вращения лазерной головки.	Отображается измеренная скорость головки.
	☞ Удерживает вращающийся луч, чтобы измерить скорость головки.	

Компоненты прибора - сторона 1



005665.001

- a) Пузырьковый уровень
 b) Клавиатура
 c) основание
 d) Приемное окно лазера
 e) Окно ЖК-дисплея
 f) Динамик

Компонент	Описание
Пузырьковый уровень	Помогает сохранять вертикальное положение рейки при снятии измерений.
Клавиатура	Питание, точность, регулировка громкости. Более подробно - см. "Описание кнопок".
Основание	Показывает положение лазера.
Приемное окно лазера	Распознает наличие лазерного луча. Приемное окно должно быть обращено в сторону лазера.
Окно ЖК-дисплея	Стрелки вверх-вниз ЖК-дисплея показывают положение детектора.
Динамик	Показывает положение детектора: <ul style="list-style-type: none"> • Выше - частые прерывистые сигналы • На уровне - постоянный тон • Ниже - медленные прерывистые сигналы

Компоненты прибора - сторона 2



005666.001

- a) Отверстие для крепления
 b) Метка смещения
 c) Крышка батарейного отсека
 d) Маркировка с серийным номером
 e) Маркировка изделия

Компонент	Описание
Отверстие для крепления	Место подсоединения крепления приемника при нормальной эксплуатации.
Метка смещения	Используется для переноса опорных меток. Метка на 45 мм ниже верха приемника.
Крышка батарейного отсека	Доступ к батарейному отсеку.

Описание кнопок



- a) Аудио
- b) Диапазон
- c) Питание

Кнопка	Функция
Аудио	Нажмите, чтобы изменить громкость звука.
Диапазон	Нажмите, чтобы изменить диапазон измерения.
Питание	Нажмите, чтобы включить приемник.

5

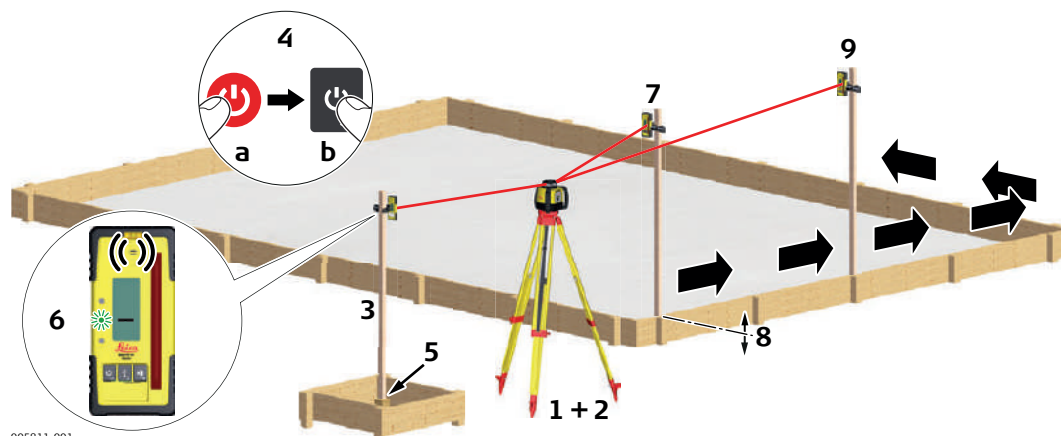
Приложения

5.1

Установка опалубки

Формы установки,
пошаговые
инструкции

Работа с приемником Rod Eye 140

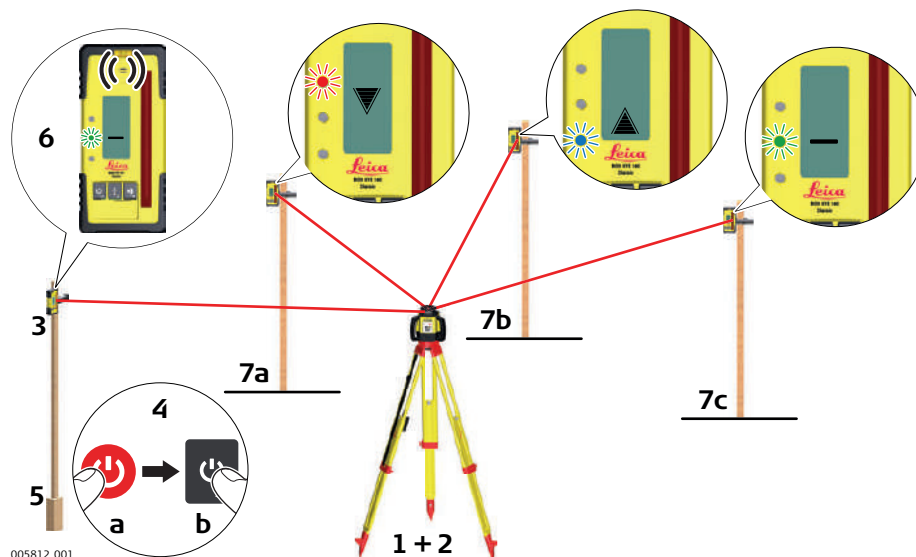


005811_001

Шаг	Описание
1.	Установите Rugby на штатив.
2.	Установите штатив на устойчивую поверхность вне рабочей зоны.
3.	Присоедините приемник к вехе.
4.	Включите Rugby и приемник.
5.	Поставьте веху на известную точку для установки высоты.
6.	Отрегулируйте высоту приемника на вехе так, чтобы появились: <ul style="list-style-type: none">• центральная полоса• мигающий зеленый светодиод• непрерывный звуковой сигнал
7.	Установите веху с подключенным приемником на верхнюю часть формы.
8.	Отрегулируйте высоту опалубки по приемнику.
9.	Выполните необходимое количество измерений для установки всей опалубки с помощью Rugby и фотоприемника Rugby.

Пошаговая
проверка уклонов

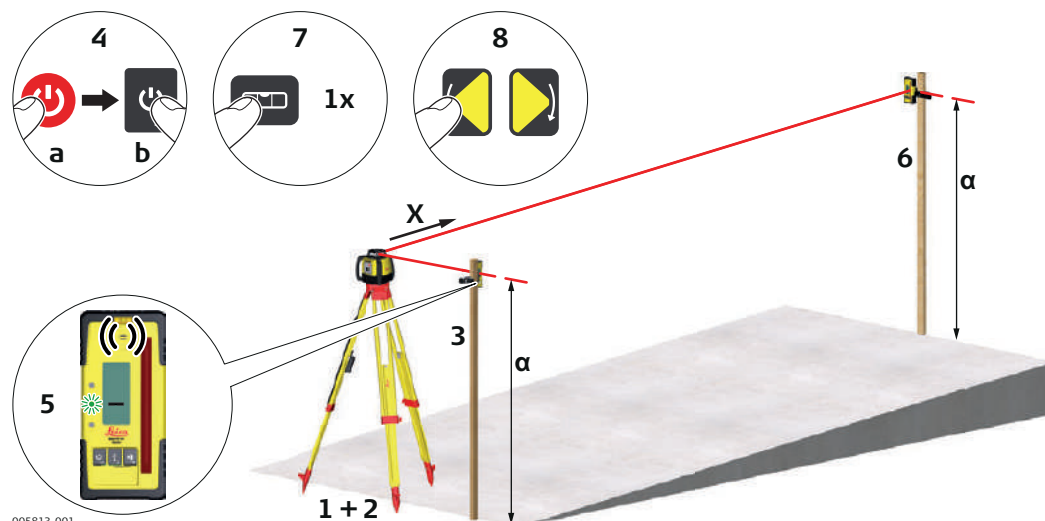
Работа с приемником Rod Eye 140



Шаг	Описание
1.	Установите Rugby на штатив.
2.	Установите штатив на устойчивую поверхность вне рабочей зоны.
3.	Присоедините приемник к вехе.
4.	Включите Rugby и приемник.
5.	Наведите основание штыря на известную точку для установки уклона.
6.	Отрегулируйте высоту приемника на вехе так, чтобы появились: <ul style="list-style-type: none"> • центральная полоса • мигающий зеленым светодиод • непрерывный звуковой сигнал
7.	Установите веху с приемником на верхнюю точку траншеи или залитого бетона для контроля высот.
8.	Отклонения отображаются на дисплее. <ul style="list-style-type: none"> • 7a: Положение слишком высокое. • 7b: Положение слишком низкое. • 7c: Положение на склоне.

Планировка вручную
Пошаговое выполнение

Показана работа с приемником Rod Eye 140,



005813.001

Шаг	Описание
1.	Установите Rugby на штатив.
2.	Установите штатив в основании плоскости уклона, чтобы ось X указывала в направлении уклона.
3.	Присоедините приемник к вехе.
4.	Включите Rugby и приемник.
5.	Находясь у основания плоскости уклона, отрегулируйте высоту приемника на вехе так, чтобы появились: <ul style="list-style-type: none"> • центральная полоса • мигающим зеленым светодиодом • непрерывный звуковой сигнал
6.	Переместите веху с приемником на вершину уклона.
7.	Переключите ось X в ручной режим, нажав кнопку Автоматический/ручной режим на приборе Rugby один раз.
8.	Используя кнопки со стрелками Вверх и Вниз на приборе Rugby, перемещайте лазерный луч вверх и вниз, пока не появится: <ul style="list-style-type: none"> • центральная полоса • мигающий зеленый светодиод • непрерывный звуковой сигнал

Описание

Rugby 640G/640 и приемники: Rod Eye 120/120G, Rod Eye 140 и Rod Eye 160 образуют вертикальную плоскость лазерного излучения, которая выступает в роли виртуального разбивочного шнура для устройства обноски.

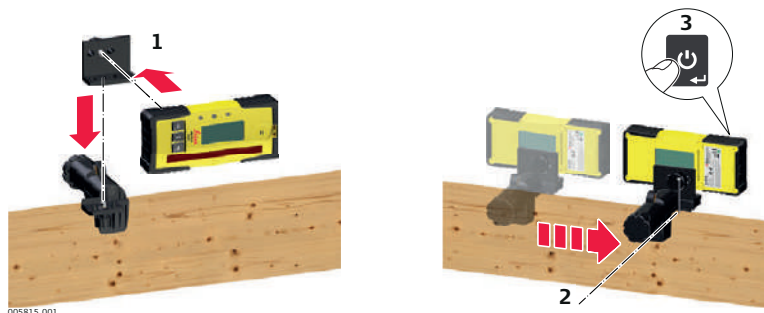
Настройка

Настройка нивелира



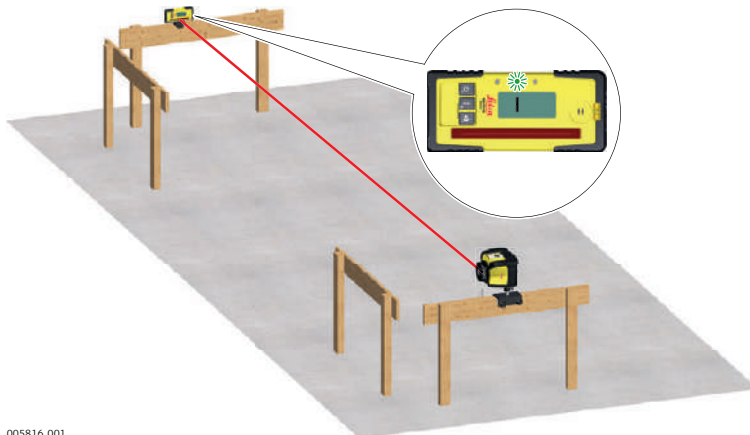
Шаг	Описание
1.	Установите Rugby на крепление, а затем само крепление - на стойку обноски.
2.	Включите Rugby. Лазерный луч будет автоматически направлен вниз, чтобы нивелир и крепление можно было разместить непосредственно над необходимой точкой
3.	Установите максимальную скорость вращения головки (10 об/с).

Установка приемника



Шаг	Описание
1.	Установите приемник на крепление используя адаптер для установки под углом 90°.
2.	Присоедините крепление к стойке обноски. Верх крепления должен быть расположен точно над необходимой точкой
3.	Включите приемник.

Выравнивание



005816.001

Используя пульт дистанционного управления, перемещайте вращающийся лазерный луч влево или вправо, пока приемник не покажет положение на плане.

5.5

Фасады

Описание

Rugby 640G/640 и приемники: Rod Eye 120/120G, Rod Eye 140 и Rod Eye 160 образуют вертикальную плоскость лазерного излучения, которая выравнивается в направлении здания и выступает в роли постоянной опорной поверхности для устройства фасада.

Настройка

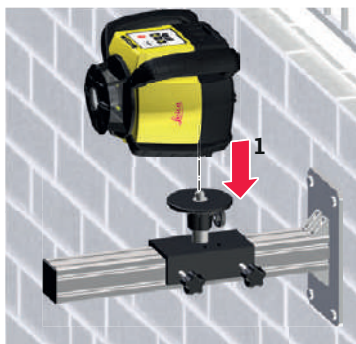
Установка строительных лесов



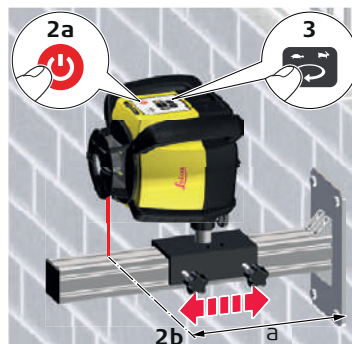
004808.002

Шаг	Описание
1.	Установите строительные леса в тех местах, где предполагается установка нивелира и приемника

Установка лазера

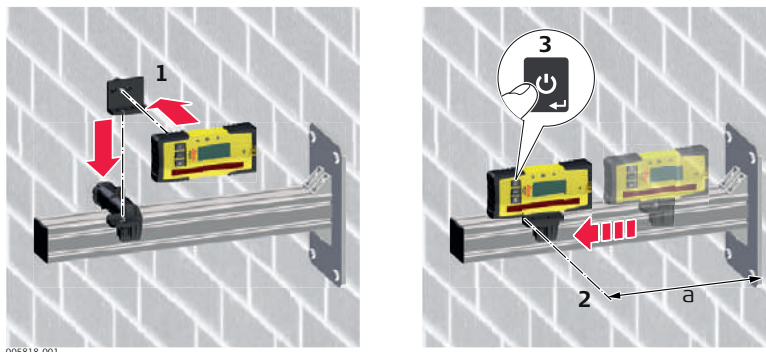


005817.001



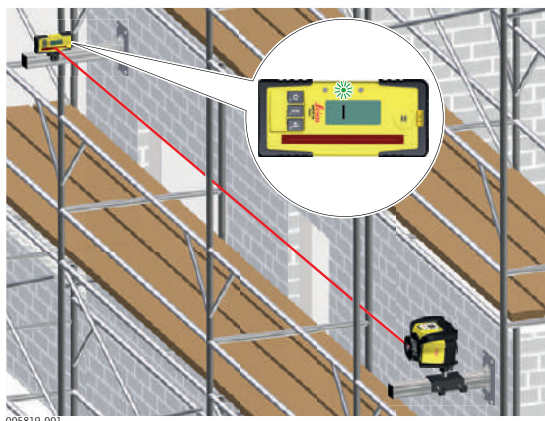
Шаг	Описание
1.	Установите Rugby на крепление, а затем само крепление - на леса.
2.	Включите Rugby. Лазерный луч будет автоматически направлен вниз, так чтобы лазер и хомут можно было разместить на требуемом расстоянии от поверхности стены.
3.	Установите максимальную скорость вращения головки (10 об/с).

Установка приемника



Шаг	Описание
1.	Установите приемник на крепление, используя адаптер для установки под углом 90°.
2.	Присоедините крепление к лесам Для установки правильного положения приемник должен быть закреплен на таком же расстоянии от стены, что и нивелир
3.	Включите приемник.

Выравнивание



Используя пульт дистанционного управления, перемещайте вращающийся лазерный луч влево или вправо, пока не зафиксируете луч на приемнике.

Описание Установка нивелира

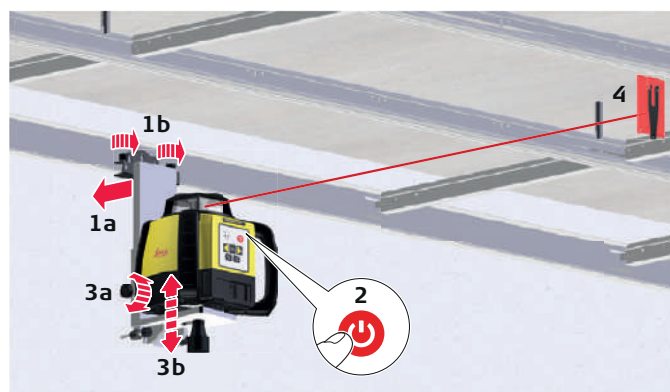
Rugby 640G/640 можно также использовать для установки подвесных потолков.



005821.001

Шаг	Описание
1.	Установите Rugby на настенное крепление.

Применение



005822.001

Шаг	Описание
1.	После установки первой балки подвесного потолка на требуемой высоте присоедините к ней настенное крепление с нивелиром. Затяните фиксирующие винты наверху крепления.
2.	Нажмите кнопку включения питания на Rugby и дайте Rugby выполнить процедуру автоматического выравнивания.
3.	Отрегулируйте Rugby таким образом, чтобы вращающийся луч находился на требуемой высоте под мишенью. Ослабьте регулировочный винт с боку крепления и сдвиньте Rugby вверх или вниз. Затем, на требуемой высоте, затяните регулировочный винт
4.	Установите потолочный каркас, используя в качестве опорных элементов мишень и лазерный луч.

Установка

При установке подвесных потолков используйте дистанционное управление для наглядности (1). Сканирующий луч можно вращать с помощью кнопок поворота по часовой и против часовой стрелки на пульте дистанционного управления (2). Сканирующий луч может быть быстро повернут на угол 90° с помощью кнопки Scan 90° (3).



5.7

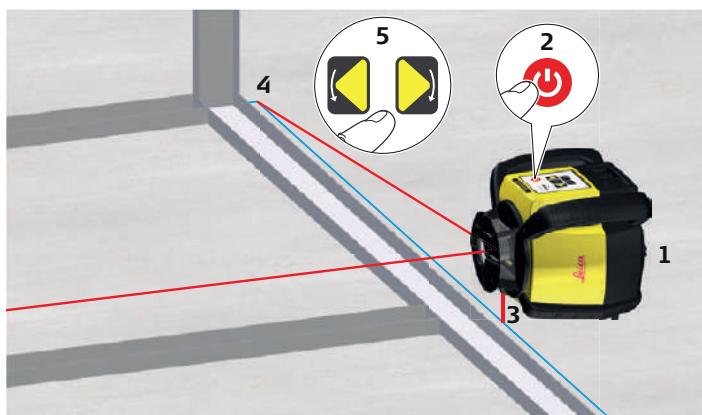
Разметка

Описание

В нижнем положении Rugby 640G/640 может использоваться для разметки стен, контроля перпендикулярности, разбивки точек и других операций.

Разметка

Rugby 640G/640 проектирует два лазерных луча, расположенных под углом 90° друг к другу.



Шаг	Описание
1.	Положите Rugby на бок.
2.	Нажмите кнопку питания, чтобы включить Rugby. Rugby всегда при включении находится в автоматическом режиме. Дождитесь, пока Rugby выполнит автоматическое выравнивание.
3.	В положении Rugby на боку переместите луч вниз для центрирования над контрольной точкой.
4.	Включите вращение или сканирующее движение головки, чтобы выполнить грубое наведение луча на вторую контрольную точку.
5.	С помощью кнопок, расположенных на нивелире или пульте дистанционного управления, выполните точное наведение луча на вторую контрольную точку.
6.	После наведения можно использовать функцию Scan 90 для разбивочных работ. Вращающийся луч также образует вертикальную плоскость, с помощью которой можно перенести точки с пола на потолок.

Настройка

При использовании Rugby на боку, используйте для быстрого выравнивания по вертикали или наведения луча на вторую контрольную точку кнопки со стрелками "Влево" и "Вправо" на пульте дистанционного управления. (1).

Сканирующий луч можно быстро переместить влево или вправо от лазера с помощью кнопки Scan 90° (2). Чтобы проверить наведение на точку, нажмите кнопку "Опустить луч" (3).



5.8

Дополнительные варианты использования

Дополнительные варианты использования

Применение вне помещений

- Установка вертикального положения форм и оснований
- Контроль прямых углов опалубки
- Проверка вертикального положения и отметок высоты
- Проектирование ландшафтов
- Дренажные и канализационные системы
- Ограждения и подпорные стенки
- Настилы и террасы
- Дороги или небольшие стоянки автотранспорта
- Установка фасадов
- Установка обноски

Применение внутри помещений

- Подвесные потолки
- Стены и перегородки
- Вертикальное выравнивание
- Перенос точек с пола на потолок
- Отвес
- Разметка полов
- Контроль прямых углов
- Устройство шкафов
- Установка внутренней обшивки стен.
- Выравнивание настенной и напольной плитки.
- Плотничные работы
- Установка системы пожаротушения
- Установка потолков под уклоном

Описание

Rugby 640G/640 может продаваться в комплекте с щелочными батареями или с перезаряжаемыми литий-ионными батареями. Приведенная ниже информация относится только к приобретенной вами модели.

6.1

Принцип работы

Первое использование / Зарядка аккумулятора

- Аккумуляторные батареи перед первым применением следует полностью зарядить, поскольку они поставляются с минимальным уровнем заряда.
- Допустимый диапазон температур для зарядки составляет от 0°C до +40°C/от +32°F до +104°F. Для оптимальной зарядки мы рекомендуем температуру окружающей среды от +10°C до +20°C/от +50°F до +68°F, если это возможно.
- В процессе зарядки аккумуляторы могут нагреваться. При использовании зарядных устройств, рекомендованных Leica Geosystems, зарядка при слишком высокой температуре невозможна.
- Новые или долго (более трех месяцев) хранившиеся без подзарядки аккумуляторы целесообразно подвергнуть однократному циклу полной разрядки и зарядки.
- Литий-ионную аккумуляторную батарею следует однократно разрядить и зарядить. Мы рекомендуем проводить эту процедуру, когда емкость аккумуляторной батареи, отображаемая зарядным устройством или прибором Leica Geosystems, значительно отличается от фактической.

Работа/Разрядка

- Рабочий диапазон температур для батарей: от -20°C до +55°C.
- Слишком низкие температуры снижают ёмкость элементов питания, слишком высокие - уменьшают срок эксплуатации батарей.

6.2

Аккумулятор для Rugby

Пошаговая инструкция зарядки литий-ионной батареи


Перезаряжаемая литий-ионная батарея на приборе Rugby может быть заряжена без извлечения батарейного блока из корпуса нивелира.



005824.001

Шаг	Описание
1.	Сдвиньте запорный механизм батарейного отсека в крайнее левое положение, чтобы открыть разъем зарядного устройства.

Шаг	Описание
2.	Вставьте разъем переменного тока в соответствующую розетку сети переменного тока.
3.	Подключите разъем зарядного устройства к разъему зарядки на батарейном блоке прибора Rugby.
4.	Маленький светодиодный индикатор рядом с разъемом зарядки будет мигать, показывая, что прибор Rugby заряжается. Когда батарея полностью зарядится, светодиодный индикатор будет гореть непрерывно.
5.	Когда батарея полностью зарядится, отсоедините разъем зарядного устройства от гнезда зарядки.
6.	Сдвиньте запорный механизм в центральное положение, чтобы предотвратить попадание грязи в зарядный отсек.

 Полностью разряженный батарейный блок заряжается полностью примерно за 5 часов. Для работы Rugby в течение полных восьми часов его следует заряжать один час.


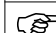
Зарядка литий-ионных батарей, пошаговая инструкция

Индикатор разряда батареи на Rugby мигает, если батарея разряжена и требует подзарядки.

Индикатор зарядки на блоке литий-ионной батареи показывает, что батарея заряжается (медленно мигает), либо полностью заряжена (горит не мигая).

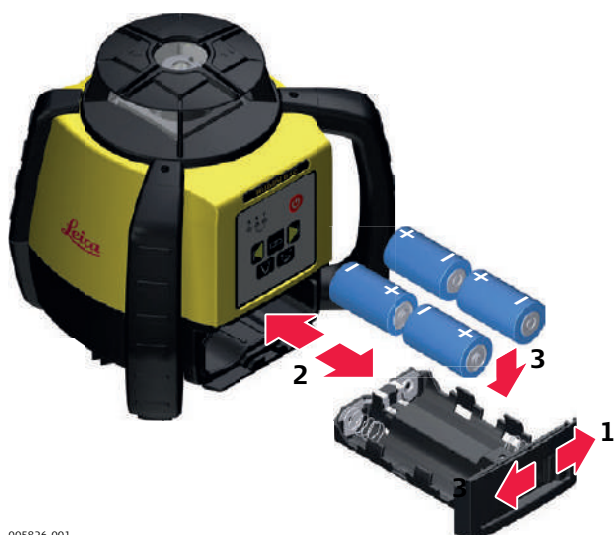


005825.001



Шаг	Описание
	Батареи вставляются в нивелир спереди.
	Аккумулятор можно заряжать, не извлекая из корпуса лазера. Подробнее об этом см. "Пошаговая инструкция зарядки литий-ионной батареи".
1.	Сдвиньте запорный механизм на батарейном отсеке вправо и откройте крышку батарейного отсека.
2.	Чтобы заменить батареи: Извлеките батареи из батарейного отсека. Чтобы вставить батареи: Вставьте батареи в батарейный отсек.
3.	Закройте крышку батарейного отсека и сдвиньте запорный механизм в среднее положение, чтобы он зафиксировался в этом положении.

Замена щелочных батарей, пошаговая инструкция

Индикатор разряда батарей на Rugby мигает, когда батареи разряжены и требуют замены.



005826.001

Шаг	Описание
	Батареи вставляются в нивелир спереди.
1.	Сдвиньте запорный механизм на батарейном отсеке вправо и откройте крышку батарейного отсека.
2.	Чтобы извлечь батареи: извлеките батареи из батарейного отсека. Чтобы установить батареи: вставьте батареи в батарейный отсек, проверив, чтобы полюса батареи были правильно ориентированы.  Правильная полярность показана на держателе батареи.
3.	Закройте крышку батарейного отсека и сдвиньте запорный механизм влево, чтобы он зафиксировался в этом положении.

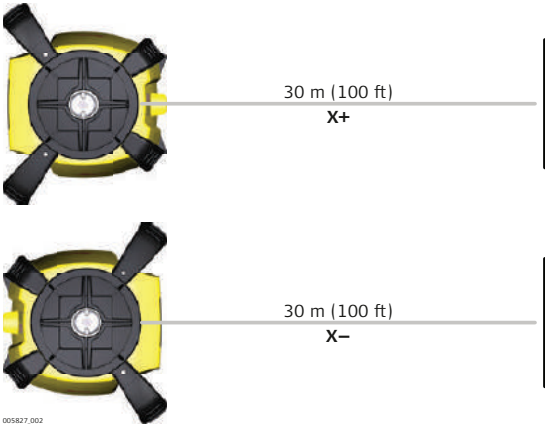
Подробнее о регулировках точности

- Ответственность за соблюдение инструкций по эксплуатации и выполнение периодических проверок точности лазера и отслеживание ее изменения в процессе работы лежит на пользователе.
- Устройство Rugby отрегулировано на заданную точность на заводе-изготовителе. Рекомендуется проверить настройки точности лазера после его получения, а также проверять периодически в дальнейшем, чтобы гарантировать поддержание заданной точности. Если лазер требует регулировки, обратитесь в ближайший в вашем регионе авторизованный сервисный центр или отрегулируйте лазер с использованием процедур, описанных в данной главе.
- Заходить в режим регулировки точности лазера допускается только в том случае, если вы планируете изменить настройки точности. Регулировка точности должна выполняться только квалифицированным персоналом, который знаком с основными принципами регулировки.
- Процедуру регулировки рекомендуется выполнять вдвоем, на относительно ровной поверхности.

7.1

Проверка точности

Проверка точности измерения уровня, пошаговая инструкция

Шаг	Описание
1.	Поставьте Rugby на ровную горизонтальную поверхность или на штатив на расстоянии примерно 30 м (100 футов) от стены.
	
2.	Выровняй первую ось перпендикулярно стене. Дождитесь, пока Rugby завершит автоматическое выравнивание (примерно 1 минуту после начала вращения Rugby).
3.	Отметьте положение луча.
4.	Разверните лазер на 180° и дайте ему выполнить автоматическое выравнивание.
5.	Отметьте положение луча

Шаг	Описание
6.	Направьте вторую ось Rugby перпендикулярно к стене. Дождитесь, пока Rugby выполнит автоматическое выравнивание.
7.	Отметьте положение луча.
8.	Разверните лазер на 180° и дайте ему выполнить автоматическое выравнивание.
9.	Отметьте положение луча.

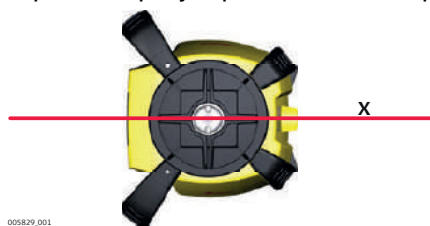
Rugby находится в пределах заданной точности, если все четыре отметки находятся не далее ± 2.2 мм ($\pm 3/32$ дюйма) от центральной точки

7.2

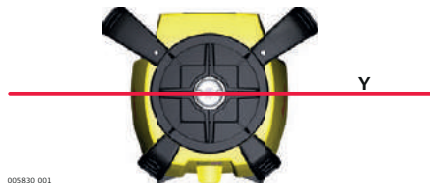
Регулировка точности

Описание

В режиме регулировки индикатор оси X показывает изменения по оси X.



Индикатор оси Y показывает изменения по оси Y.



Переход в режим регулировки, пошаговая инструкция

Шаг	Описание
1.	Выключите питание.
2.	Нажмите и удерживайте в нажатом положении кнопки со стрелками Влево и Вправо.
3.	Нажмите кнопку Питание. Активной осью будет ось X.

Светодиодные индикаторы будут работать в следующей последовательности:

- Индикаторы осей X и Y мигнут попеременно три раза.
- Светодиод оси X мигнет три раза, после чего будет мигать медленно, пока лазер выравнивается по уровню. После того как Rugby завершит выравнивание, светодиод оси X будет светиться не мигая.
- Светодиод оси Y не светится.

Выравнивание по оси X, пошаговая инструкция

Шаг	Описание
1.	Нажимая кнопки со стрелками Влево и Вправо, перемещайте лазерный луч. Каждый шаг перемещения отмечается миганием индикатора оси X и звуковым сигналом.
2.	Продолжайте нажимать кнопки со стрелками Влево и Вправо и контролируйте положение "зайчика", пока прибор Rugby не войдет в указанный диапазон.  Пять шагов соответствуют изменению в 15 угловых секунд, или примерно 2,2 мм на расстоянии 30 м (3/32" на расстоянии 100 футов).
3.	Нажмите кнопку Автоматический/ручной режим, чтобы переключиться на ось Y.

Светодиодные индикаторы будут работать в следующей последовательности:

- Индикаторы осей X и Y мигнут попеременно три раза.
- Светодиод оси Y мигнет три раза, после чего будет мигать медленно, пока лазер выравнивается по уровню. После того как Rugby завершит выравнивание, светодиод оси Y будет светиться не мигая.
- Светодиод оси X не светится.

Выравнивание по оси Y, пошаговая инструкция

Шаг	Описание
1.	Нажимая кнопки со стрелками Влево и Вправо, перемещайте лазерный луч. Каждый шаг перемещения отмечается миганием индикатора оси Y и звуковым сигналом.
2.	Продолжайте нажимать кнопки со стрелками Влево и Вправо и контролируйте положение "зайчика", пока прибор Rugby не войдет в указанный диапазон.  Пять шагов соответствуют изменению в 15 угловых секунд, или примерно 2,2 мм на расстоянии 30 м (3/32" на расстоянии 100 футов).
3.	Нажмите кнопку Автоматический/ручной режим, чтобы переключиться на ось X, если это необходимо.

Переключение в режим выравнивания оси Z, пошаговая инструкция

Шаг	Описание
1.	Выключите питание.
2.	Положите на бок Rugby.
3.	При выключенном приборе нажмите и удерживайте нажатыми кнопки со стрелками Влево и Вправо.
4.	Нажмите кнопку Питание. Активной осью будет ось Z.

Светодиодные индикаторы будут работать в следующей последовательности:

- Индикаторы осей X и Y мигнут попеременно три раза.
- Светодиод оси X мигнет три раза, после чего будет мигать медленно, пока лазер выравнивается по уровню. После того как Rugby завершит выравнивание, светодиод оси X будет светиться не мигая.
- Светодиод оси Y не светится.

**Юстировка оси Z
(вертикальная
плоскость), поша-
говая инструкция**

Шаг	Описание
1.	Нажимая кнопки со стрелками Влево и Вправо, перемещайте лазерный луч, изменяя его вертикальное положение. Каждый шаг перемещения отмечается миганием индикатора оси X и звуковым сигналом.
2.	Продолжайте нажимать кнопки со стрелками Влево и Вправо и контролируйте положение "зайчика", пока прибор Rugby не войдет в указанный диапазон.



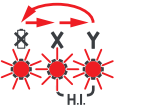

**Выход из режима
регулировки, поша-
говая инструкция**

Нажмите кнопку Автоматический/ручной режим и удерживайте ее нажатой в течение 3 секунд, чтобы сохранить изменения и выйти из режима регулировки. Индикаторы осей X и Y мигнут поочередно три раза, после чего прибор Rugby выключится.



Если нажать кнопку выключения питания в любой момент работы в режиме регулировки, прибор выйдет из данного режима без сохранения изменений.

Сигналы тревоги

Сигнал тревоги	Симптом	Возможные причины и пути устранения
	Индикатор разряда батареи мигает красным или горит не мигая.	Батарея разряжена. Замените щелочную батарею или зарядите литий-ионную. См. "6 Аккумуляторы".
	Сигнал изменения высоты (H.I.) Индикаторы мигают часто, звучит прерывистый сигнал.	Прибор Rugby смещен или штатив был передвинут. Перед тем как возобновить работу, выключите Rugby, чтобы остановить проверку высоты нивелира. Дождитесь, пока Rugby завершит автоматическое выравнивание и проверит высоту. По истечении двух минут пребывания в аварийном состоянии устройство отключится автоматически.
	Сигнал предела перемещения сервопривода Все индикаторы мигают поочередно.	Rugby слишком сильно наклонен, чтобы выполнить самонивелирование. Установите Rugby внутри диапазона автоматического выравнивания. Данное предупреждение также будет появляться каждый раз, когда устройство наклоняется на угол свыше 45° от уровня. По истечении двух минут пребывания в аварийном состоянии устройство отключится автоматически.
	Температурная сигнализация Все индикаторы светятся не мигая.	Условия окружающей среды таковы, что работа прибора Rugby без повреждения лазерного излучателя невозможна. Такие условия могут быть вызваны нагревом от прямого солнечного света. Закрывайте прибор Rugby от попадания на него солнечного света. По истечении двух минут пребывания в аварийном состоянии устройство отключится автоматически.

Неисправности

Проблема	Возможные причины	Предлагаемые решения
Прибор Rugby работает, но не выравнивается автоматически.	Rugby находится в ручном режиме.	Для автоматического выравнивания Rugby должен находиться в автоматическом режиме. Переведите Rugby в автоматический режим, нажав кнопку Автоматический/ручной режим. <ul style="list-style-type: none"> – В автоматическом режиме индикаторы осей X и Y будут мигать зеленым в процессе выравнивания прибора. – В ручном режиме индикаторы осей X и Y будут красными.

Проблема	Возможные причины	Предлагаемые решения
Rugby не включается.	Батареи разряжены.	Проверьте питание и в случае необходимости замените или зарядите батареи. Если неисправность повторяется, верните прибор Rugby в авторизованный сервисный центр для ремонта.
Расстояние работы лазера уменьшено.	Грязь на выходном окне лазера.	Протрите окно Rugby и приемника. Если неисправность повторяется, верните прибор Rugby в авторизованный сервисный центр для ремонта.
Лазерный приемник не работает надлежащим образом.	Rugby не вращается. Он может выполнять автоматическое выравнивание или выдавать сообщение о смещении прибора.	Проверьте правильность работы Rugby.  См. дополнительные сведения в Руководстве по эксплуатации приемника.
	Приемник находится вне рабочего диапазона.	Передвиньте приемник ближе к Rugby.
	Батареи приемника разряжены.	Замените батареи приемника.
Rugby не может обмениваться данными с пультом дистанционного управления RC400.	Rugby и приемник не были настроены для совместной работы и не могут взаимодействовать друг с другом.	Настройте Rugby и приемник для совместной работы. За дополнительной информацией обращайтесь к "2.5.1 Работа Rugby 640G/640 с пультом дистанционного управления RC400".
Функция Elevation Alert не работает.	Функция Elevation Alert отключена.	Функция Elevation Alert включается и отключается путем нажатия следующей комбинации кнопок: Если Rugby включен и вращается, нажмите и удерживайте нажатыми кнопки со стрелками Влево и Вправо. Затем нажмите кнопку Автоматический/ручной режим, чтобы включить или отключить функцию сигнализации Elevation Alert. Прибор Rugby издаст одиночный звуковой сигнал, сообщая об изменении.
Rugby не включился в автоматическом режиме.	Rugby сконструирован таким образом, что он переключается в автоматический режим, если этот режим специально не отключен пользователем.	Автоматический режим может быть включен или отключен нажатием кнопки Автоматический/Ручной режим

Проблема	Возможные причины	Предлагаемые решения
Rugby включается в последнем сохраненном режиме.	Rugby сконструирован таким образом, что он переключается в автоматический режим, если этот режим специально не отключен пользователем.	При включенном Rugby и вращающейся головке нажмите кнопку питания для выключения Rugby. Нажмите и удерживайте в течение 5 секунд в нажатом положении кнопку переключения автоматического/ручного режима и кнопку включения питания для включения или отключения этой функции. Прибор Rugby издаст одиночный звуковой сигнал, сообщая об изменении.

9

Транспортировка и хранение

9.1

Транспортировка

Переноска оборудования в поле	При транспортировке оборудования в ходе полевых работ обязательно убедитесь в том, что: <ul style="list-style-type: none">• оно переносится в своем контейнере• или переносите прибор на штативе в вертикальном положении.
Перевозка в автомобиле	При перевозке в автомобиле контейнер с оборудованием должен быть надежно зафиксирован во избежание воздействия ударов и вибрации. Переносите прибор только в закрытом транспортном контейнере, оригинальной или аналогичной упаковке.
Транспортировка	При транспортировке по железной дороге, авиатранспортом, по морским путям, всегда используйте оригинальную упаковку Leica Geosystems, транспортный контейнер и коробку для защиты приборов от ударов и вибраций.
Транспортировка и перевозка аккумуляторов	При транспортировке или перевозке аккумуляторов лицо, ответственное за оборудование, должно убедиться, что при этом соблюдаются все национальные и международные требования к таким действиям. Перед транспортировкой оборудования обязательно свяжитесь с представителями компании-перевозчика.
Поверки и юстировки в поле	Периодически выполняйте поверки и юстировки инструмента в поле, описанные в Руководстве пользователя, особенно после того, как прибор роняли, не использовали в течение длительного времени или перевозили.

9.2

Хранение

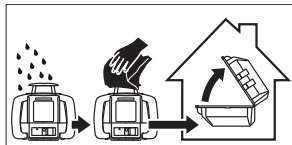
Прибор	Соблюдайте температурные условия для хранения оборудования, особенно в летнее время при его хранении в автомобиле. За дополнительной информацией о температурных режимах, обратитесь к "Технические характеристики".
Юстировки в поле	После длительного хранения перед началом работ необходимо выполнить в поле поверки и юстировки, описанные в данном Руководстве.
Литий-ионные и щелочные батареи	<p>Для литий-ионных и щелочных батарей</p> <ul style="list-style-type: none">• Обратитесь к разделу "Технические характеристики" за подробными сведениями о температурных режимах хранения аккумуляторов.• Перед длительным хранением рекомендуется извлечь аккумулятор из прибора или зарядного устройства.• Обязательно заряжайте аккумуляторы после длительного хранения.• Берегите аккумуляторы от влажности и сырости. Влажные аккумуляторы необходимо тщательно протереть перед хранением или эксплуатацией. <p>Для литий-ионных батарей</p> <ul style="list-style-type: none">• Для снижения саморазряда аккумуляторные батареи рекомендуется хранить в сухих условиях при температуре от 0 до +30° C (от +32 до +86° F).• При соблюдении этих условий аккумуляторы с уровнем заряда от 40 до 50% могут храниться сроком до года. По истечении этого срока аккумуляторы следует полностью зарядить.

Принадлежности

- Удаляйте пыль с линз и отражателей.
- Ни в коем случае не касайтесь оптических деталей руками.
- Для протирки используйте только чистые, мягкие и неволокнистые куски ткани. При необходимости можно смачивать их водой или чистым спиртом. Ни в коем случае не применяйте какие-либо другие жидкости, поскольку они могут повредить полимерные компоненты.

Сушка

Сушить прибор, его контейнер и уплотнители упаковки рекомендуется при температуре не выше 40°C с обязательной последующей протиркой. Извлеките батарею и высушите батарейный отсек. Не упаковывайте их повторно, пока они полностью не высохнут. При работе в полевых условиях всегда держите контейнер закрытым.

**Кабели и штекеры**

Содержите кабели и штекеры в сухом и чистом состоянии. Проверьте отсутствие пыли и грязи на штекерах соединительных кабелей.

Соответствие национальным стандартам

- FCC, части 15, 22 и 24 (применимо в США).
- Гарантируется Leica Geosystems AG, что продукты Rugby 640G/640 отвечают основным условиям и требованиям Директивы 1999/5/ЕС и прочим применимым Директивам ЕС. Декларация соответствия находится по адресу <http://www.leica-geosystems.com/ce>.
- Оборудование класса 2 может эксплуатироваться в: AT, BE, CY, CZ, DK, EE, FI, FR, DE, GR, HU, IE, IT, LV, LT, LU, MT, NL, PL, PT, SK, SI, ES, SE, GB, IS, LI, NO, CH, BG, RO и TR.



Следующие страны-участницы ЕЭС, согласно европейской Директиве 1999/5/ЕС (R&TTE), накладывают ограничения по выводу на рынок и эксплуатации или требуют разрешения на использование оборудования класса 2:

- Франция
- Италия
- Норвегия (при использовании в радиусе 20 км от центра города Нью-Олесунн)
- Соответствие национальным нормам, отличающимся от правил FCC, часть 15, или требований Директивы 1999/5/ЕС, должно проверяться и согласовываться до начала использования и эксплуатации.
- Соответствие японскому законодательству о радиосвязи и телекоммуникациях.
 - Данное устройство признано соответствующим японскому законодательству о радиосвязи и телекоммуникациях (電波法) и торговому праву по телекоммуникациям (電気通信事業法).
 - Устройство не подлежит изменениям (в противном случае выданный номер будет признан недействительным).

Частотный диапазон

2400 - 2483,5 МГц

Выходная мощность

< 100 мВт (e. i. r. p.)

Антенна

Rugby 640G/640:

Chip-антенна

Правила по опасным материалам

Питание многих изделий Leica Geosystems осуществляется литиевыми батареями. Литиевые батареи в некоторых условиях могут представлять опасность. В определенных условиях литиевые батареи могут перегреваться и воспламеняться.




Перевозка изделий Leica, питающихся от литиевых батарей, на борту самолета должна осуществляться согласно **Правилам IATA по опасным материалам**.



Leica Geosystems разработала «**Руководство по перевозке продуктов Leica**» и «Руководство по перемещению продуктов Leica с литиевыми батареями». Перед транспортировкой оборудования Leica прочитайте руководство по перевозке на нашей веб-странице (<http://www.leica-geosystems.com/dgr>) и убедитесь, что не нарушаете Правила IATA по

опасным материалам, а также что транспортировка оборудования Leica организована правильно.

 Поврежденные или дефектные батареи запрещены к перевозке на любом авиатранспортном средстве. Перед перевозкой удостоверьтесь в качестве транспортируемых батарей.

10.3

Гарантия по программе PROTECT от Leica Geosystems

Описание



Пожизненная гарантия от производителя

Гарантийное покрытие в течение всего срока эксплуатации изделия по программе PROTECT в соответствии с Leica Geosystems Ограниченной международной гарантией и «Условиями и положениями программы PROTECT», приведенными в www.leica-geosystems.com/protect. Бесплатный ремонт или замена любых изделий или любых узлов, предусмотренных в программе PROTECT, в которых обнаружатся производственный брак или дефекты материалов.

3 года бесплатно

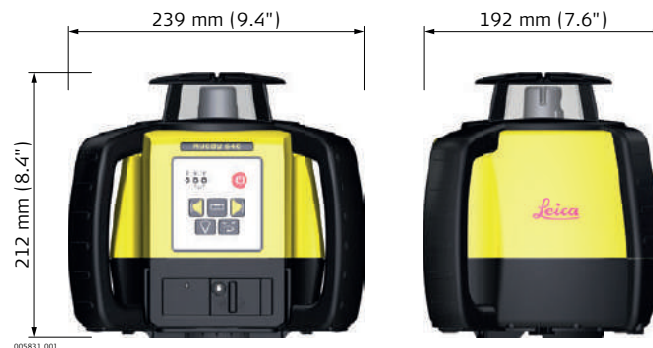
Дополнительное сервисное обслуживание, если изделие, предусмотренное в программе PROTECT, пришло в негодность и требует ремонта при нормальных условиях эксплуатации, согласно руководству пользователя, без дополнительной оплаты.

10.4

Основные технические характеристики лазера

Рабочий диапазон	Рабочий диапазон (диаметр):	
	Rugby 640G/640:	400 м / 1300 футов
Точность самовыравнивания	Точность самовыравнивания:	±2,2 мм на 30 м (±3/32" на 100 футов)
	Точность самовыравнивания определялась при 25° C (77° F)	
Диапазон самовыравнивания	Диапазон самовыравнивания:	±5°
Скорость вращения	Скорость вращения:	0, 2, 5, 10 об/с
Режимы сканирования	Режимы сканирования:	10°, 45°, 90°

Размеры лазера



Вес

Вес Rugby 640G/640 с батареями: 2,56 кг/5,6 фунтов

Внутренняя батарея	Тип	Время работы* при 20°C	
		Rugby 640	Rugby 640G
	A600 литий-ионный (Li-Ion Pack)	40 ч.	36 ч.
	Щелочная (четыре элемента 'D')	60 ч.	50 ч.

*Время работы зависит от условий окружающей среды.



Зарядка литий-ионных батарей требует максимум 5 часов.



Чтобы обеспечить указанное время работы, используйте только высококачественные щелочные батареи.

Характеристики окружающей среды

Температура

Рабочая температура	Температура хранения
-20°C ... +50°C (-4°F до +122°F)	-40°C ... +70°C (-40°F ... +158°F)

Защита от влаги, пыли и песка

Уровень защиты
IP67 (IEC 60529)
Пыленепроницаемый
Защищен от постоянного погружения в воду.

Зарядное устройство литий-ионных батарей A100

Тип:	Зарядное устройство литий-ионных батарей
Входное напряжение:	100...240 В перем., 50...60 Гц
Выходное напряжение:	12 В пост.
Выходной ток:	3.0 А
Полярность:	"Тело" клеммы: отрицательный, Наконечник: положительный

Блок литий-ионной аккумуляторной батареи A800

Тип:	Литий-ионная батарея
Входное напряжение:	12 В пост.
Входной ток:	2.5 А
Время зарядки:	5 часов (максимум) при 20°C

Тип	Время работы* при 20°C
A600 литий-ионный (Li-Ion Pack)	40 ч.
Щелочная (четыре элемента 'D')	60 ч.

10.4.1

Пульт дистанционного управления RC400

Рабочий диапазон	Рабочий диапазон (диаметр):	200 м/650 фут.
------------------	-----------------------------	----------------

Батареи	Батареи: Щелочные Срок службы батарей (при обычном режиме работы)	Два элемента АА 70 часов
---------	--	-----------------------------

Габариты блока дистанционного управления



Аксессуары для блока питания**Зарядное устройство литий-ионной батареи A100 (790417)**

Зарядное устройство литий-ионной батареи A100 поставляется в комплекте с четырьмя отдельными адаптерами для сети переменного тока.

A130 — кабель батареи 12 В (790418)

Батарейный кабель на 12 В A130 подключает Rugby к стандартной автомобильной батарее 12 В, используемой как резервный источник питания. Используется только с аккумулятором. Длина: 4 метра / 13 футов.

A140 — кабель автомобильного адаптера (797750)

Кабель автомобильного адаптера A140 подключает Rugby к стандартному разъему автомобильных аксессуаров как к резервному источнику питания или для зарядки в автомобиле. Используется только с аккумулятором. Длина: 2 метра / 6,5 футов.

A150 — блок щелочных батарей (790419)

Блок щелочных батарей A150 включен в поставку как часть стандартного пакета источника питания с использованием щелочных элементов. Он также может быть приобретен отдельно для использования в качестве резервного источника питания для моделей с аккумулятором. Требуемые батареи: четыре щелочных элемента типа D.

A600 — блок литий-ионных батарей (790415)

Блок литий-ионных батарей A600 входит в комплект стандартной поставки перезаряжаемого источника питания. Он также может быть приобретен отдельно как дополнение для источника на щелочных элементах питания. Для обеспечения полноты комплекта питания с использованием литий-ионных батарей необходимо приобрести зарядное устройство A100.

A200 — настенное крепление (790421)

Настенное крепление A200 предназначено для надежного крепления прибора Rugby 640G/640 к потолочному каркасу при монтаже подвесного потолка.

A210 (красная) — потолочная мишень (732791)**A210G (зеленая) — потолочная мишень (849525)**

При монтаже подвесных потолков мишень A210/A210G крепится к потолочному каркасу с помощью магнита.

A220 — фиксатор стойки обноски с адаптером (790432)

Фиксатор стойки обноски с адаптером A220 позволяет быстро устанавливать прибор на обноску, не используя растяжек. Угловой адаптер 90° крепится к основному фиксатору для простоты хранения, когда он не используется. Подробнее об использовании этих устройств см. "5.4 Обноска".

A280 — комплект фасадных адаптеров (799204)

Комплект фасадных адаптеров A280 обеспечивает надежное крепление при работе на фасадах. Комплект состоит из двух креплений фасадных адаптеров и фиксатора стойки обноски с угловым адаптером приемника (90°). Подробнее об использовании этих устройств см. "5.5 Фасады".

A100



A150



A130



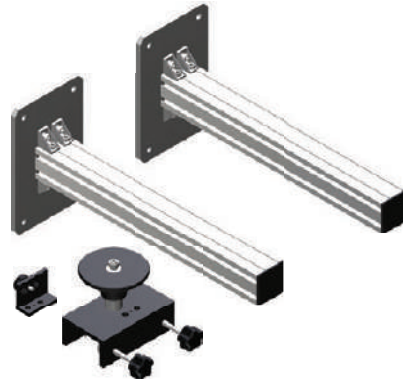
A600



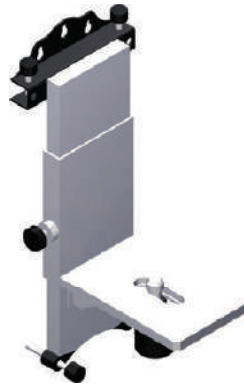
A140



A280



A200



A220



A210G A210



005832.002

Алфавитный указатель

F		
FCC	13
R		
Rod Eye		
Компоненты прибора	27, 29, 31
Меню	26, 28, 30
A		
Аккумулятор		
Зарядка	42
Аккумуляторная батарея		
Технические характеристики	56
Антенна		
Технические характеристики	54
Б		
Батареи		
Работа, Разрядка	42
Батарея		
Зарядка литий-ионного батарейного блока ...	43	
Технические характеристики	56
B		
Вес		
прибор	55
Выходная мощность		
Rugby	54
Г		
Габариты		
Блок дистанционного управления	57
Д		
Диапазон		
Самовыравнивание	55
Дистанционное управление		
габариты	57
Документация	2
З		
Зарядное устройство		
Технические характеристики	56
И		
Использование по назначению	7
К		
Категория лазера	10
Классификация лазера		
Rugby	10
Кнопки	21
Л		
Лазер		
Размеры	55
Литий-ионная батарея	56
М		
Меню		
Rod Eye	26, 28, 30
Н		
Настройка		
Прибор на треноге	18
Неисправности	49
О		
Обноска		
Устройство	36
Описание системы	16
Особенности эксплуатации		
Прибор	56
Ответственность	7
П		
Парность		
Блок дистанционного управления с прибором		
Rugby	20
Правила по опасным материалам	54
Прибор		
Включение и отключение	22
Технические данные	55
Приложения		
Планировка вручную	35
Проверка уклонов	34
Формы установки	33
Применение	7
Р		
Размеры		
Лазера	55
Регулировка		
Точность измерения	46
Регулировка точности	45
Режимы сканирования	55
Руководство по безопасности	6
Руководство пользователя		
Применение	2
Ручной режим	22

С	
Светодиодные индикаторы	21
Сигнализация возвышения	24
Скорость вращения	55
Т	
Температура	
Лазер	
Хранение	56
Эксплуатация	56
Точность измерения	
Проверка	45
Точность измерения уровня	
Регулировка	46
Ф	
Фасады	
Настройка	37
Х	
Характеристики окружающей среды	
Лазер	56
Ч	
Частотный диапазон	
Rugby	54

799786-3.2.0ru

Перевод исходного текста (799760-3.2.0en)

Опубликовано в Швейцарии

© 2017 Leica Geosystems AG Heerbrugg, Switzerland

Leica Geosystems AG
Heinrich-Wild-Strasse
CH-9435 Heerbrugg
Switzerland
Phone +41 71 727 31 31
www.leica-geosystems.com

- when it has to be **right**

Leica
Geosystems