

Robert Bosch Power Tools GmbH

70538 Stuttgart
GERMANY

www.bosch-pt.com

1 609 92A 21X (2016.08) T / 119



1 609 92A 21X

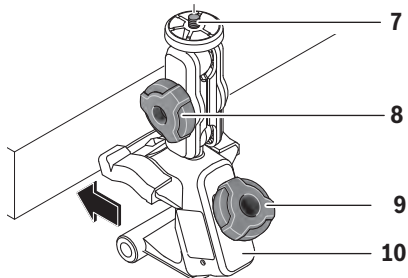
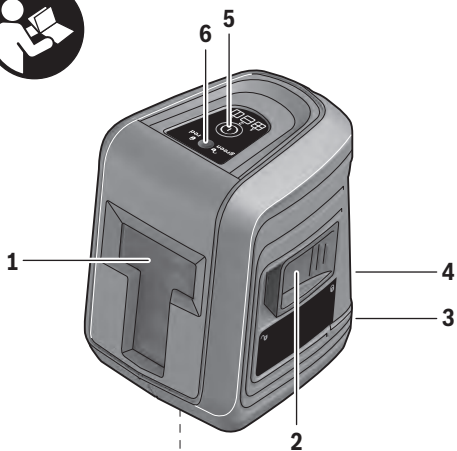
GLL 2 Professional

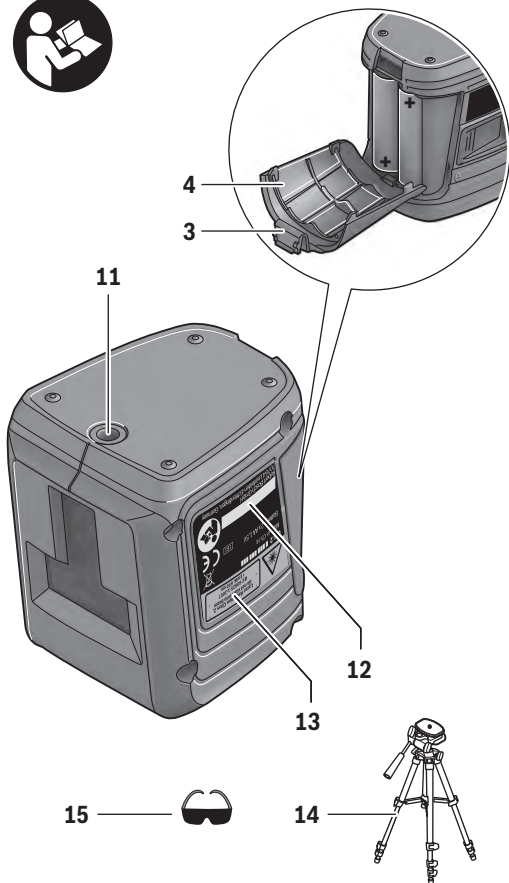


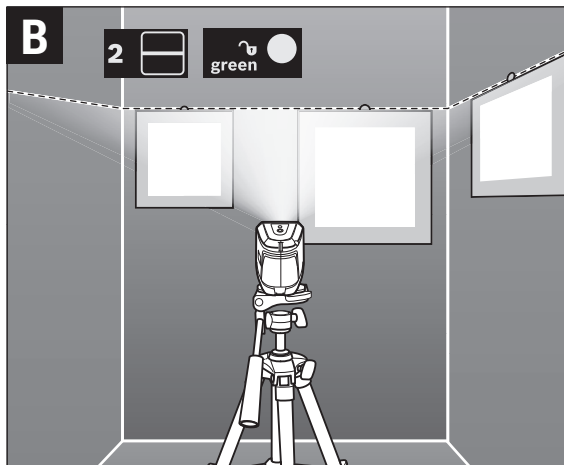
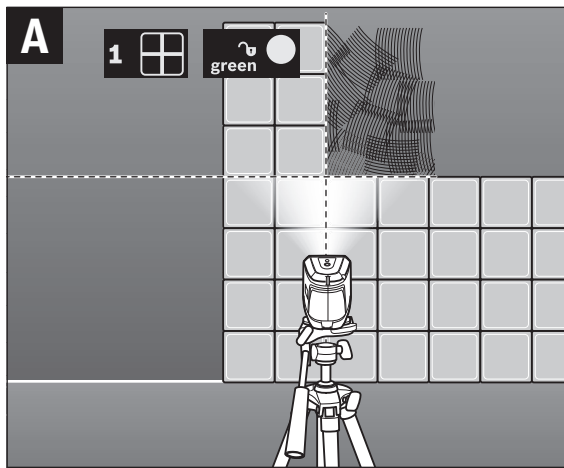
BOSCH

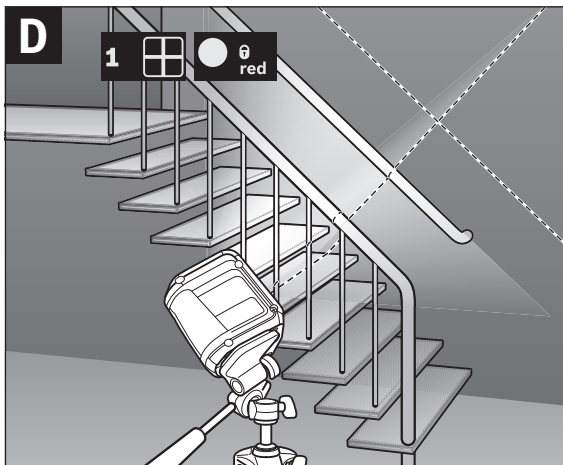
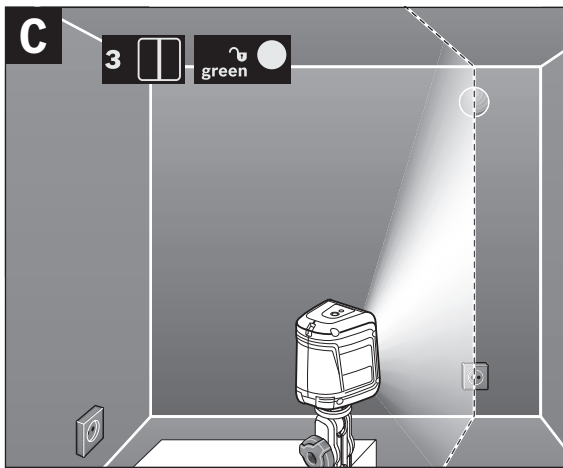
- en** Original instructions
- fr** Notice originale
- ru** Оригинальное руководство по эксплуатации
- uk** Оригінальна інструкція з експлуатації
- kk** Пайдалану нұсқаулығының түпнұсқасы
- ar** تعليمات التشغيل الأصلية
- fa** دفترچه راهنمای اصلی



**GLL 2**







Русский

В состав эксплуатационных документов, предусмотренных изготовителем для продукции, могут входить настоящее руководство по эксплуатации, а также приложения.

Информация о подтверждении соответствия содержится в приложении.

Информация о стране происхождения указана на корпусе изделия и в приложении.

Дата изготовления указана на последней странице обложки Руководства или на корпусе изделия.

Контактная информация относительно импортера содержится на упаковке.

Срок службы изделия

Срок службы изделия составляет 7 лет. Не рекомендуется к эксплуатации по истечении 5 лет хранения с даты изготовления без предварительной проверки (дату изготовления см. на этикетке).

Перечень критических отказов и ошибочные действия персонала или пользователя

- не использовать при появлении дыма непосредственно из корпуса изделия
- не использовать на открытом пространстве во время дождя (в распыляемой воде)
- не включать при попадании воды в корпус

Критерии предельных состояний

- поврежден корпус изделия

Тип и периодичность технического обслуживания

Рекомендуется очистить инструмент от пыли после каждого использования.

Хранение

- необходимо хранить в сухом месте
- необходимо хранить вдали от источников повышенных температур и воздействия солнечных лучей
- при хранении необходимо избегать резкого перепада температур
- если инструмент поставляется в мягкой сумке или пластиковом кейсе рекомендуется хранить инструмент в этой защитной упаковке
- подробные требования к условиям хранения смотрите в ГОСТ 15150 (Условие 1)

Транспортировка

- категорически не допускается падение и любые механические воздействия на упаковку при транспортировке
- при разгрузке/погрузке не допускается использование любого вида техники, работающей по принципу зажима упаковки
- подробные требования к условиям транспортировки смотрите в ГОСТ 15150 (Условие 5)

Указания по безопасности

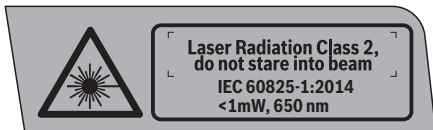


Для обеспечения безопасной и надежной работы с измерительным инструментом должны быть прочитаны и соблюдаться все инструкции. Использование измерительного инструмента не в соответствии с настоящими указаниями чревато повреждением

интегрированных защитных механизмов. **Никогда не изменяйте до неузнаваемости предупредительные таблички на измерительном инструменте. ХОРОШО СОХРАНЯЙТЕ ЭТУ ИНСТРУКЦИЮ И ПЕРЕДАВАЙТЕ ЕЕ ВМЕСТЕ С ПЕРЕДАЧЕЙ ИЗМЕРИТЕЛЬНОГО ИНСТРУМЕНТА.**

- ▶ **Внимание** – использование других не упомянутых здесь элементов управления и регулирования или других методов эксплуатации может подвергнуть Вас опасному для здоровья излучению.

- ▶ Измерительный инструмент поставляется с предупредительной табличкой (на странице с изображением измерительного инструмента показана под номером 13).



- ▶ Если текст предупредительной таблички не на языке Вашей страны, заклейте его перед первой эксплуатацией прилагаемой наклейкой на языке Вашей страны.



Не направляйте луч лазера на людей или животных и сами не смотрите на прямой или отражаемый луч лазера. Этот луч может слепить людей, стать причиной несчастного случая или повредить глаза.

- ▶ В случае попадания лазерного луча в глаз глаза нужно намеренно закрыть и немедленно отвернуться от луча.
- ▶ Не меняйте ничего в лазерном устройстве.
- ▶ Не применяйте лазерные очки в качестве защитных очков. Лазерные очки служат для лучшего распознавания лазерного луча, однако они не защищают от лазерного излучения.
- ▶ Не применяйте лазерные очки в качестве солнечных очков или в уличном движении. Лазерные очки не дают полной защиты от ультрафиолетового излучения и ухудшают восприятие красок.
- ▶ Ремонт Вашего измерительного инструмента поручайте только квалифицированному персоналу, используя только оригинальные запасные части. Этим обеспечивается безопасность измерительного инструмента.
- ▶ Не разрешайте детям пользоваться лазерным измерительным инструментом без надзора. Они могут неумышленно ослепить людей.
- ▶ Не работайте с измерительным инструментом во взрывоопасной среде, поблизости от горючих жидкостей, газов и пыли. В измерительном инструменте могут образоваться искры, от которых может воспламениться пыль или пары.

Описание продукта и услуг

Применение по назначению

Настоящий измерительный прибор предназначен для построения и контроля горизонтальных и вертикальных линий.

Измерительный инструмент пригоден исключительно для эксплуатации в закрытых помещениях.

Изображенные составные части

Нумерация представленных составных частей выполнена по изображению измерительного инструмента на странице с иллюстрациями.

- 1 Отверстие для выхода лазерного луча
- 2 Выключатель автоматического нивелирования/рычаг блокировки маятникового механизма
- 3 Фиксатор крышки батарейного отсека
- 4 Крышка батарейного отсека
- 5 Выключатель/кнопка переключения режима
- 6 Индикатор автоматического нивелирования
- 7 Винт 1/4" держателя
- 8 Фиксирующий винт держателя
- 9 Крепежный винт держателя
- 10 Держатель
- 11 Гнездо под штатив 1/4"
- 12 Серийный номер
- 13 Предупредительная табличка лазерного излучения
- 14 Штатив*
- 15 Очки для работы с лазерным инструментом*

*** Изображенные или описанные принадлежности не входят в стандартный комплект поставки.**

Технические данные

Перекрестный лазер	GLL 2
Товарный №	3 601 K63 A01
Рабочий диапазон при бл. до ¹⁾	10 м
Точность нивелирования	± 0,5 мм/м
Типичный диапазон автоматического нивелирования	± 4°
Типичное время нивелирования	≤ 6 с
Рабочая температура	+ 5 °C... + 40 °C
Температура хранения	- 20 °C... + 70 °C
Относительная влажность воздуха не более	90 %
Класс лазера	2
Тип лазера	650 нм, < 1 мВт
Диаметр лазерного луча ²⁾ (при 25 °C) ок.	
– на расстоянии 3 м	2 мм
– на расстоянии 5 м	3 мм
Расхождение лазерной линии	0,5 мрад (полный угол)
Резьба для штатива	1/4"
Батарейки	2 x 1,5 В LR6 (AA)
Продолжительность работы, ок.	15 ч
Вес согласно ЕРТА-Procedure 01:2014	0,28 кг
Размеры (длина x ширина x высота)	77 x 63 x 84 мм

1) Рабочий диапазон может уменьшаться в результате неблагоприятных окружающих условий (например, прямые солнечные лучи).

2) Ширина лазерной линии зависит от фактуры поверхности и условий окружающей среды.

Однозначная идентификация Вашего измерительного инструмента возможна по серийному номеру **12** на заводской табличке.

Сборка

Установка/замена батареек

В измерительном инструменте рекомендуется использовать щелочно-марганцевые батарейки.

Чтобы открыть крышку батарейного отсека **4**, нажмите на фиксатор **3** и поднимите крышку. Вставьте батарейки. Следите за правильной полярностью в соответствии с изображением на внутренней стороне крышки секции для батареек.

Всегда заменяйте все батарейки одновременно. Применяйте только батарейки одного изготовителя и с одинаковой емкостью.

- ▶ **Если Вы не пользуетесь продолжительное время измерительным инструментом, то батарейки должны быть вынуты из инструмента.** При продолжительном хранении батарейки могут окислиться и разрядиться.

Работа с инструментом


Эксплуатация

- ▶ **Защищайте измерительный инструмент от влаги и прямых солнечных лучей.**
- ▶ **Не подвергайте измерительный инструмент воздействию экстремальных температур и температурных перепадов.** В частности, не оставляйте его на длительное время в машине. При больших перепадах температуры сначала дайте измерительному инструменту стабилизировать свою температуру, прежде чем начинать работать с ним. Экстремальные температуры и температурные перепады могут отрицательно влиять на точность измерительного инструмента.
- ▶ **Защищайте измерительный инструмент от сильных ударов и падений.** После сильного наружного воздействия на измерительный инструмент необходимо перед продолжением работы всегда проверять точность (см. «Точность нивелирования»).
- ▶ **При транспортировке измерительного инструмента установите выключатель автоматического нивелирования **2** в положение .** Этим блокируется маятниковый механизм, который в противном случае при резких движениях мог бы повредиться.

Включение/выключение



Чтобы **включить** измерительный инструмент, нажмите на выключатель **5**. Сразу после включения измерительный инструмент начинает излучать лазерный луч из выходного отверстия **1**.

- ▶ **Не направляйте лазерный луч на людей или животных и не смотрите сами в лазерный луч, в том числе и с большого расстояния.**

Чтобы **выключить** измерительный инструмент, нажимайте на выключатель **5** до тех пор, пока индикатор автоматического нивелирования **6** не погаснет. Для блокировки маятникового механизма установите выключатель автоматического нивелирования **2** в положение .




- ▶ **Не оставляйте без присмотра включенный измерительный инструмент и выключайте его после использования.** Другие лица могут быть ослеплены лазерным лучом.

Режимы работы

После включения измерительный инструмент находится в режиме с автоматическим нивелированием  или в режиме без автоматического нивелирования .

Чтобы сменить режим, нажимайте на кнопку режимов работы **5** до тех пор, пока не будет настроен нужный режим.

В нижеследующей таблице представлены различные режимы работы.

Символ	Режим работы
	Режим перекрестных линий (см. рис. А и D): Измерительный инструмент излучает одну горизонтальную и одну вертикальную лазерную линию через отверстие для выхода лазерного луча 1 .
	Горизонтальный режим (см. рис. В): Измерительный инструмент излучает одну горизонтальную лазерную линию через отверстие для выхода лазерного луча 1 .
	Вертикальный режим (см. рис. С): Измерительный инструмент излучает одну вертикальную лазерную линию через отверстие для выхода лазерного луча 1 .



Все режимы можно включать с автоматическим нивелированием и без.

Применение

Измерительный инструмент служит для определения и проверки горизонтальных и вертикальных линий, а также для отображения наклонных линий.

Работа с автоматическим нивелированием

Установите измерительный инструмент на прочное горизонтальное основание или закрепите его на штативе **14** или на прилагающемся держателе.

Для работы с автоматическим нивелированием установите выключатель автоматического нивелирования **2** в положение . Индикатор автоматического нивелирования **6** светится зеленым цветом (символ /«green» [«зеленый»]).

Если автоматическое нивелирование невозможно, напр., т.к. поверхность, на которой установлен измерительный инструмент, отличается от горизонтали более чем на 4° , лазерные линии мигают и индикатор **6** горит красным цветом.

В таком случае установите измерительный инструмент горизонтально и обождите автоматическое самонивелирование. Как только измерительный инструмент вернется в диапазон автоматического нивелирования $\pm 4^\circ$, лазерные лучи будут светиться непрерывно и индикатор автоматического нивелирования **6** горит зеленым цветом.

За пределами диапазона самонивелирования в $\pm 4^\circ$ работа с автоматическим самонивелированием невозможна, поскольку невозможно гарантировать перпендикулярность лазерных линий.

При толчках и изменениях положения во время работы измерительный инструмент автоматически производит нивелирование. После повторного нивелирования проверьте положение горизонтальной и вертикальной лазерной линии по отношению к реперным точкам для предотвращения ошибок.

Работа без автоматического нивелирования

Для работы в режиме без автоматического нивелирования установите выключатель автоматического нивелирования **2** в положение **0**. Индикатор автоматического нивелирования **6** горит красным цветом (символ **0**/«red» [«красный»]).

При отключенной функции автоматического нивелирования Вы можете держать измерительный инструмент свободно в руке или поставить его на пригодное основание. При этом лазерные линии не обязательно образуют перпендикуляр.

Точность нивелирования

Факторы, влияющие на точность

Наибольшее влияние на точность оказывает окружающая температура. В особенности изменения температуры по мере удаления от грунта могут вызывать отклонения лазерного луча.

Поскольку самые большие температурные перепады наблюдаются рядом с поверхностью почвы, измерительный инструмент необходимо по возможности устанавливать на штатив **14** и по центру проверяемой рабочей поверхности.

Наряду с внешними воздействиями также и специфические для инструмента воздействия (как напр., падения или сильные удары) могут приводить к отклонениям. Поэтому всегда перед началом работы проверяйте точность нивелирования.

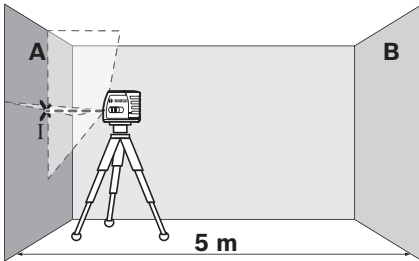
Проверяйте всегда сначала точность высоты и точность нивелирования по горизонтали, а затем точность нивелирования по вертикали.

Если во время одной из проверок измерительный инструмент превысит максимально допустимое отклонение, отдайте его в ремонт в сервисную мастерскую Bosch.

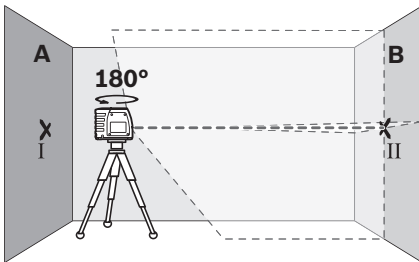
Контроль точности высоты горизонтальной линии

Для контроля Вам необходим свободный отрезок в 5 м на прочном грунте между стенами А и В.

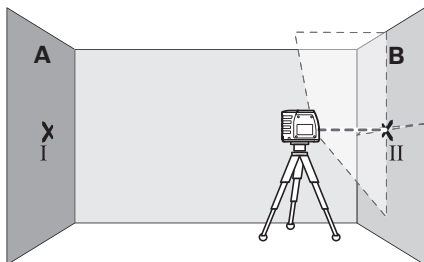
- Закрепите измерительный инструмент вблизи стены А на штативе или установите его на прочное, плоское основание. Включите измерительный инструмент. Выберите режим перекрещивающихся линий с автоматическим нивелированием.



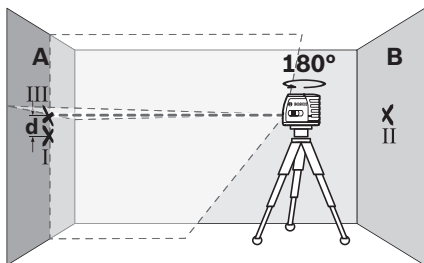
- Направьте лазер на ближнюю стену А и дождитесь самонивелирования инструмента. Отметьте середину точки, в которой перекрещиваются на стене лазерные линии (точка I).



- Поверните измерительный инструмент на 180°, подождите, пока он не произведет самонивелирование, и отметьте точку перекрещивания лазерных линий на противоположной стене В (точка II).
- Установите измерительный инструмент – не поворачивая его – вблизи стены В, включите его и дайте ему время нивелироваться.



- Настройте измерительный инструмент по высоте (с помощью штатива или подкладок) так, чтобы точка пересечения лазерных линий точно совпала с ранее отмеченной точкой II на стене B.



- Поверните измерительный инструмент на 180° , не изменяя высоты. Направьте инструмент на стену A так, чтобы вертикальная лазерная линия проходила через уже отмеченную точку I. Подождите, пока инструмент не закончит самонивелирование, и отметьте точку пересечения лазерных линий на стене A (точка III).
- Разница **d** между обеими отмеченными точками I и III на стене A является действительным отклонением по высоте измерительного инструмента.

На расстоянии $2 \times 5 \text{ м} = 10 \text{ м}$ максимально допустимое отклонение составляет:

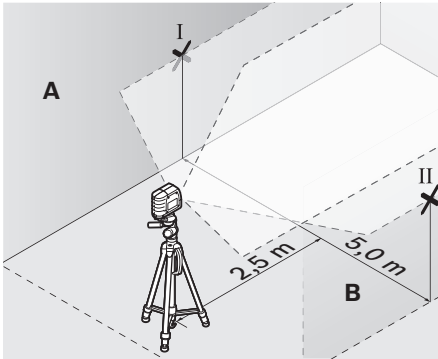
$$10 \text{ м} \times \pm 0,5 \text{ мм/м} = \pm 5 \text{ мм.}$$

Таким образом, расстояние **d** между точками I и III не должно превышать макс. 5 мм.

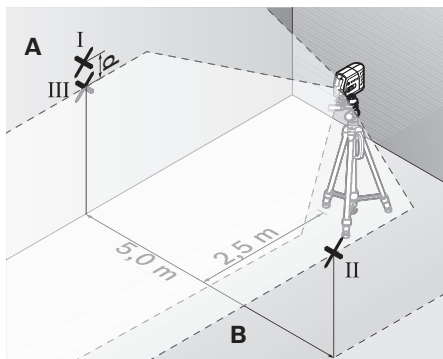
Проверка точности нивелирования горизонтальной линии

Для выполнения проверки требуется свободный участок площадью 5 x 5 м.

- Поставьте измерительный инструмент на твердое, ровное основание между стенами А и В. Дайте измерительному прибору самонивелироваться в горизонтальном режиме.



- Отметьте на расстоянии в 2,5 м от измерительного инструмента на обеих стенах середину лазерной линии (точка I на стене А и точка II на стене В).



- Развернув измерительный инструмент на 180°, передвиньте его на 5 м и подождите, пока он не произведет самонивелирование.
- Настройте измерительный инструмент по высоте (с помощью штатива или подкладок) так, чтобы середина лазерной линии точно совпала с ранее отмеченной точкой II на стене В.
- Отметьте на стене А середину лазерной линии как точку III (вертикально над или под точкой I).
- Разница **d** между обеими отмеченными точками I и III на стене А является действительным отклонением по высоте измерительного инструмента.

На расстоянии $2 \times 5 \text{ м} = 10 \text{ м}$ максимально допустимое отклонение составляет:

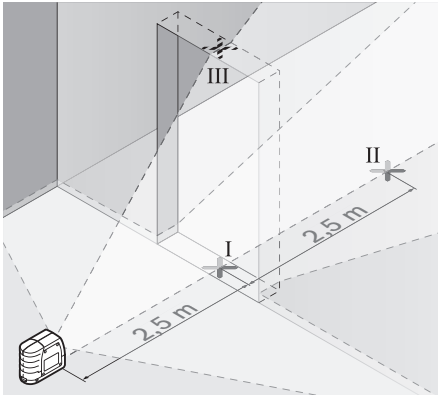
$$10 \text{ м} \times \pm 0,5 \text{ мм/м} = \pm 5 \text{ мм.}$$

Таким образом, расстояние **d** между точками I и III не должно превышать макс. 5 мм.

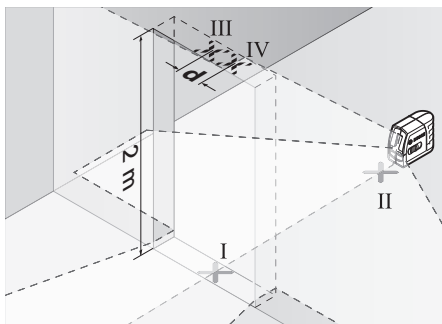
Проверка точности нивелирования вертикальной линии

Для проверки Вам требуется проем двери, в обе стороны от которого (на прочном полу) есть свободное пространство длиной не менее 2,5 м.

- Установите измерительный инструмент на расстоянии 2,5 м от дверного проема на прочное, ровное основание (не на штатив). Дайте измерительному прибору самонивелироваться в режиме перекрестных линий и направьте переднюю вертикальную лазерную линию на дверной проем.



- Отметьте середину вертикальной линии на полу в проеме двери (точка I), на расстоянии в 5 м с другой стороны проема двери (точка II), а также по верхнему краю проема двери (точка III).



- Поверните измерительный инструмент на 180° и поставьте его по другую сторону дверного проема прямо позади точки II. Дайте измерительному прибору самонивелироваться и направьте его вертикальные лазерные лучи так, чтобы их середины проходили через точки I и II.
- Пометьте середину лазерного луча на верхнем крае дверного проема как точку IV.
- Расстояние d между двумя обозначенными точками III и IV отображает фактическое отклонение измерительного инструмента от вертикали.

Максимально допустимое отклонение рассчитывается следующим образом:

двойная высота дверного проема $\times 0,5$ мм/м

Пример: при высоте дверного проема в 2 м максимальное отклонение может составлять

$2 \times 2 \text{ м} \times \pm 0,5 \text{ мм/м} = \pm 2 \text{ мм}$. Точки III и IV должны находиться при обоих измерениях на расстоянии максимум 2 мм друг от друга.

Указания по применению

- **Используйте всегда только середину лазерной линии для отметки.** Ширина лазерной линии изменяется по мере удаления.

Крепление на держателе

С помощью держателя **10** Вы можете крепить измерительный инструмент на различных предметах толщиной от 10 до 60 мм, напр., на вертикальных и горизонтальных досках или трубах.

Отпустите крепежный винт **9** держателя, установите держатель в нужное место и снова затяните крепежный винт.

Насадите измерительный инструмент гнездом под штатив **11** на винт 1/4" **7** держателя и закрутите его на держателе с умеренной силой. Не закручивайте измерительный инструмент слишком туго, Вы можете его повредить.

Приблизительно выровняйте держатель перед включением измерительного инструмента. Для этого отпустите фиксирующий винт **8** держателя и установите измерительный инструмент в горизонтальное положение на необходимой высоте. Снова крепко затяните фиксирующий винт.

Работа со штативом

Штатив **14** представляет собой прочную, изменяемую по высоте опору для измерения. Установите измерительный инструмент гнездом под штатив **11** на резьбу 1/4" штатива, закрепив крепежным винтом штатива.

Очки для работы с лазерным инструментом

Лазерные очки отфильтровывают окружающий свет. Благодаря этому красный свет лазера становится более ярким для человеческого глаза.

- ▶ **Не применяйте лазерные очки в качестве защитных очков.** Лазерные очки служат для лучшего распознавания лазерного луча, однако они не защищают от лазерного излучения.
- ▶ **Не применяйте лазерные очки в качестве солнечных очков или в уличном движении.** Лазерные очки не дают полной защиты от ультрафиолетового излучения и ухудшают восприятие красок.

Техобслуживание и сервис

Техобслуживание и очистка

Содержите измерительный инструмент постоянно в чистоте.

Никогда не погружайте измерительный инструмент в воду или другие жидкости.

Вытирайте загрязнения сухой и мягкой тряпкой. Не используйте никаких очищающих средств или растворителей.

Очищайте регулярно особенно поверхности у выходного отверстия лазера и следите при этом за ворсинками.

Сервис и консультирование на предмет использования продукции

Сервисная мастерская ответит на все Ваши вопросы по ремонту и обслуживанию Вашего продукта и по запчастям. Монтажные чертежи и информацию по запчастям Вы найдете также по адресу:

www.bosch-pt.com

Коллектив сотрудников Bosch, предоставляющий консультации на предмет использования продукции, с удовольствием ответит на все Ваши вопросы относительно нашей продукции и ее принадлежностей.

Пожалуйста, во всех запросах и заказах запчастей обязательно указывайте 10-значный товарный номер по заводской табличке измерительного инструмента.

Для региона: Россия, Беларусь, Казахстан, Украина

Гарантийное обслуживание и ремонт электроинструмента, с соблюдением требований и норм изготовителя производятся на территории всех стран только в фирменных или авторизованных сервисных центрах «Роберт Бош».

ПРЕДУПРЕЖДЕНИЕ! Использование контрафактной продукции опасно в эксплуатации, может привести к ущербу для Вашего здоровья. Изготовление и распространение контрафактной продукции преследуется по Закону в административном и уголовном порядке.

Россия

Уполномоченная изготовителем организация:

ООО «Роберт Бош»

Вашутинское шоссе, вл. 24

141400, г.Химки, Московская обл.

Россия

Тел.: 8 800 100 8007 (звонок по России бесплатный)

E-Mail: info.powertools@ru.bosch.com

Полную и актуальную информацию о расположении сервисных центров и приёмных пунктов Вы можете получить:

- на официальном сайте www.bosch-pt.ru
- либо по телефону справочно – сервисной службы Bosch 8 800 100 8007 (звонок по России бесплатный)

Беларусь

ИП «Роберт Бош» ООО

Сервисный центр по обслуживанию электроинструмента

ул. Тимирязева, 65А-020

220035, г. Минск

Беларусь

Тел.: +375 (17) 254 78 71

Тел.: +375 (17) 254 79 16

Факс: +375 (17) 254 78 75

E-Mail: pt-service.by@bosch.com

Официальный сайт: www.bosch-pt.by

Казахстан

Центр консультирования и приема претензий

ТОО «Роберт Бош» (Robert Bosch)

г. Алматы,

Республика Казахстан

050012

ул. Муратбаева, д.180

БЦ «Гермес», 7й этаж

Тел.: +7 (727) 331 31 00

Факс: +7 (727) 233 07 87

E-Mail: ptka@bosch.com

Полную и актуальную информацию о расположении сервисных центров и приемных пунктов Вы можете получить на официальном сайте: www.bosch-professional.kz

Утилизация

Отслужившие свой срок измерительные инструменты, принадлежности и упаковку следует сдавать на экологически чистую рекуперацию отходов.

Не выбрасывайте измерительные инструменты и аккумуляторные батареи/батарейки в бытовой мусор!

Возможны изменения.